

**Ульяновский автомобильный завод**



**Автомобили  
УАЗ-3151,  
УАЗ-31512,  
УАЗ-31514,  
УАЗ-31519  
и их модификации**

**Руководство по эксплуатации  
РЭ 05808600.072-2000**

**Издание третье**

2002

Руководство содержит необходимые правила пользования, обслуживания и безопасности, а также краткое описание конструкции автомобилей.

## Глава 1. ОБЩИЕ СВЕДЕНИЯ ОБ АВТОМОБИЛЯХ

Автомобиль УАЗ-3151\* (рис.1.1) - грузопассажирский с открытым четырехдверным кузовом, со съемным мягким верхом и задним откидным бортом или жестким верхом, задним откидным бортом и крышкой багажного отделения, с экранированным электрооборудованием, пусковым подогревателем, ведущими мостами с бортовыми передачами.

Автомобиль УАЗ-31512\*\* (рис. 1.2) - легковой с открытым четырехдверным кузовом, со съемным мягким верхом и задним откидным бортом, с ведущими мостами без бортовых передач.

Автомобиль УАЗ-31514\*\* (рис. 1.3) - легковой с четырехдверным кузовом, жестким верхом, задним откидным бортом и крышкой багажного отделения, с ведущими мостами без бортовых передач.

Автомобиль УАЗ-31519\*\* (рис. 1.3) - легковой с четырехдверным кузовом, жестким верхом, задним откидным бортом и крышкой багажного отделения или со съемным мягким верхом и задним откидным бортом, с ведущими мостами без бортовых передач.

Автомобили УАЗ-31512-10, УАЗ-31514-10 и УАЗ-31519-10, в отличие от базовых, имеют переднюю пружинную подвеску и заднюю - с малолистовыми рессорами.

На автомобилях УАЗ-315122, УАЗ-315142 и УАЗ-315192, в отличие от базовых, установлены двигатели производства ОАО "Заволжский моторный завод".

Автомобили являются двухосными, повышенной проходимости, типа 4x4.

Автомобили предназначены для перевозки пассажиров и грузов по всем видам дорог и местности и рассчитаны на эксплуатацию при температуре окружающего воздуха от минус 45 до плюс 40 °С.

\* К руководству прилагается дополнение по экранированному электрооборудованию

\*\* На отдельных автомобилях могут устанавливаться пусковой подогреватель, экранированное электрооборудование, ведущие мосты с бортовой передачей (см. соответствующие разделы автомобиля УАЗ-3151)

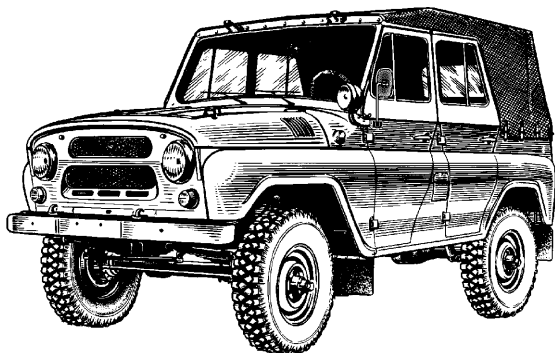


Рис. 1.1. Общий вид автомобиля УАЗ-3151

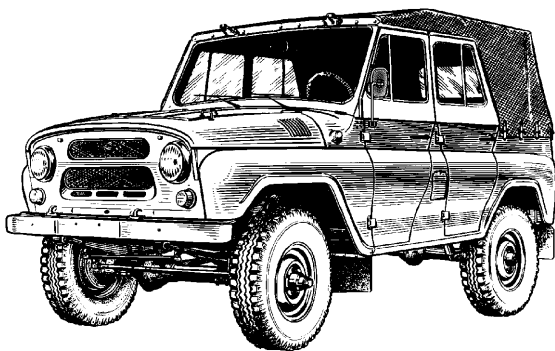


Рис. 1.2. Общий вид автомобиля УАЗ-31512

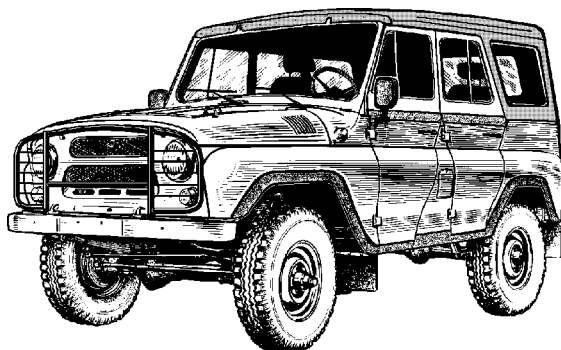


Рис. 1.3. Общий вид автомобиля УАЗ-31514, УАЗ-31519

## МАРКИРОВКА АВТОМОБИЛЯ

**Идентификационный номер транспортного средства** (рис. 1.4) выбивается на табличке заводских данных и на горизонтальном фланце верхней панели передка (под капотом, с правой стороны).

**Табличка заводских данных** (рис.1.4) расположена на центральной стойке боковины кузова с правой стороны автомобиля (в проеме задней боковой двери).

**Номер кузова** (рис.1.4) выбивается на горизонтальном фланце верхней панели передка (под капотом, с левой стороны).

**Номер шасси** (рис.1.4) выбивается на правом лонжероне рамы (в задней части).

**Модель, год выпуска и номер двигателя** располагаются на блоке цилиндров двигателя с левой стороны (рис. 1.5 и 1.6).

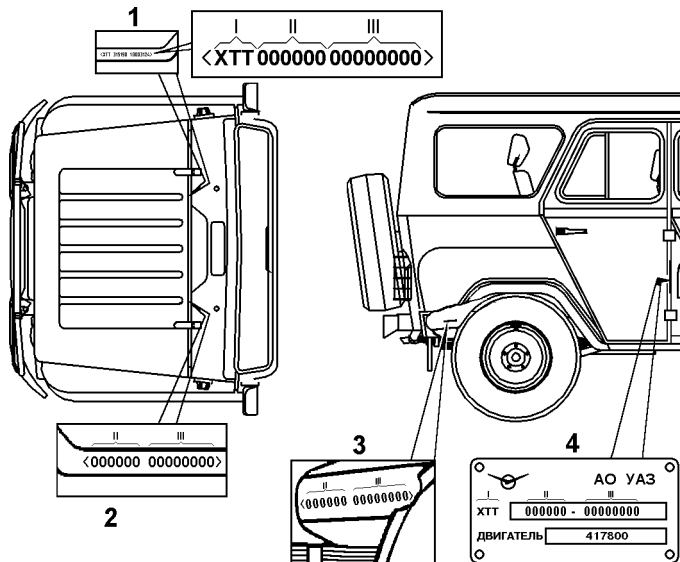


Рис. 1.4. Маркировка транспортного средства:

1 -идентификационный номер транспортного средства; 2 -идентификационный номер кузова; 3 -идентификационный номер шасси; 4 -табличка заводских данных;

I -международный идентификационный код изготовителя;

II -описательная часть (индекс модели, исполнение);

III -указательная часть (код года изготовления и порядковый номер)

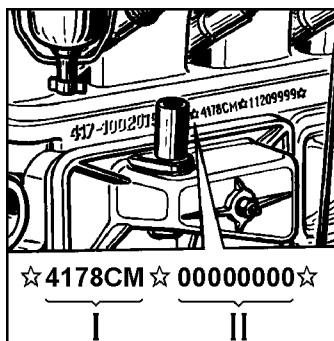


Рис. 1.5. Расположение идентификационного номера двигателей УМЗ:

I - условный код двигателя принятый в качестве описательной части (VDS); II - указательная часть (VIS), где первая буква или цифра обозначает год выпуска двигателя, вторая и третья - месяц выпуска, последующие цифры - порядковый номер выпуска с начала месяца

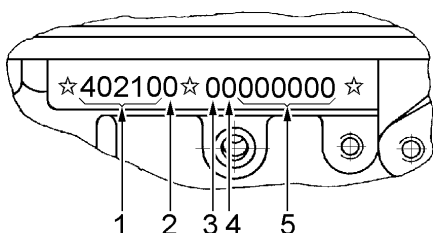


Рис. 1.6. Расположение идентификационного номера двигателей ЗМЗ:

1 - модель (модификация) двигателя; 2 - код комплектации двигателя; 3 - код года изготовления; 4 - код изготовителя двигателя; 5 - порядковый номер двигателя

## ТЕХНИЧЕСКАЯ ХАРАКТЕРИСТИКА

Наименование	Модели автомобилей			
	УАЗ-3151	УАЗ-31512, УАЗ-315122	УАЗ-31514, УАЗ-315142	УАЗ-31519, УАЗ-315192
1	2	3	4	5

### ОБЩИЕ ДАННЫЕ

Размерные данные показаны на рис. 1.7, 1.8, 1.9

Тип автомобиля	Повышенной проходимости, двухосный с колесной формулой 4x4	
Вместимость	7 (4*; 8**)	7
Масса перевозимого груза (включая водителя и пассажиров), кг	800	750 - при эксплуатации по дорогам с улучшенным покрытием; 550 - по остальным дорогам и местности

\* В комплектации без трехместного сиденья

\*\* В комплектации с продольными сиденьями

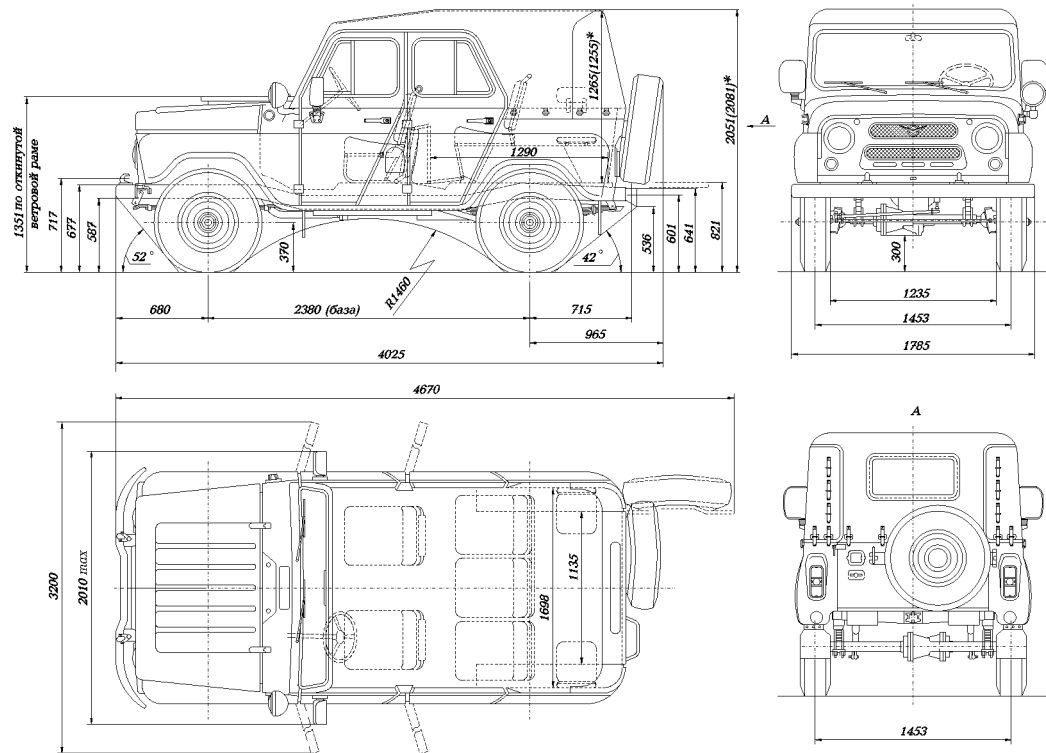


Рис. 1.7. Основные размеры автомобиля УАЗ-3151 (размеры даны для справок)

\* Для автомобиля с жесткой крышей

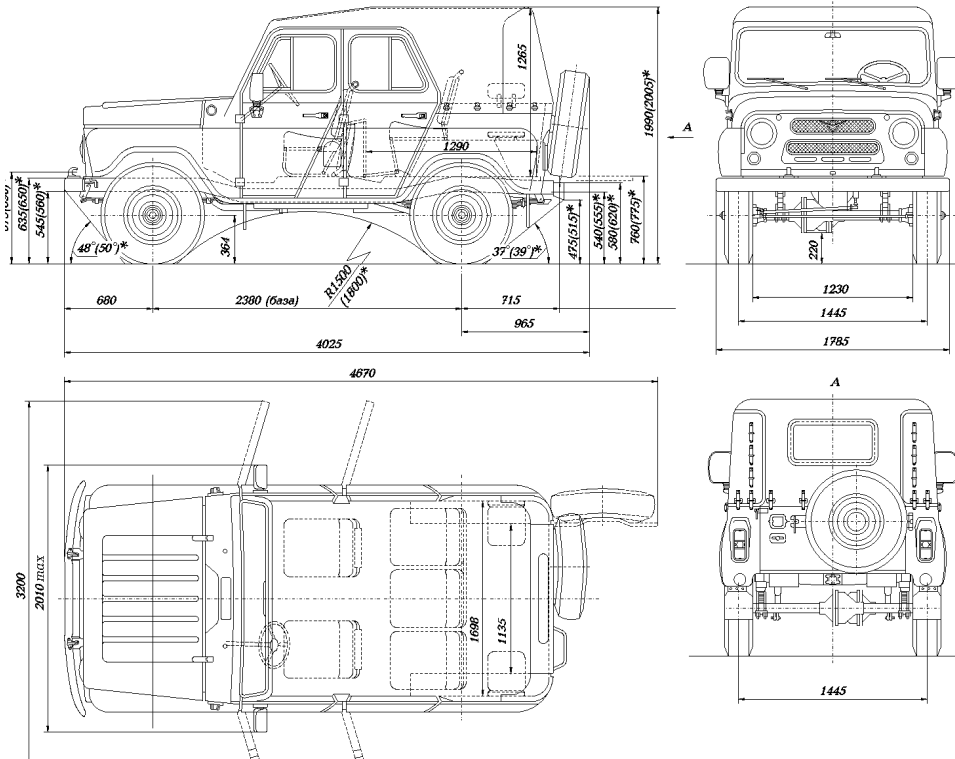


Рис. 1.8. Основные размеры автомобилей УАЗ-31512, УАЗ-315122, УАЗ-31519 и УАЗ-315192 (размеры даны для справок)

\* Для автомобилей с передней пружинной подвеской

**Примечание.** Размеры автомобилей с мостами с бортовой передачей см. на рис. 1.7



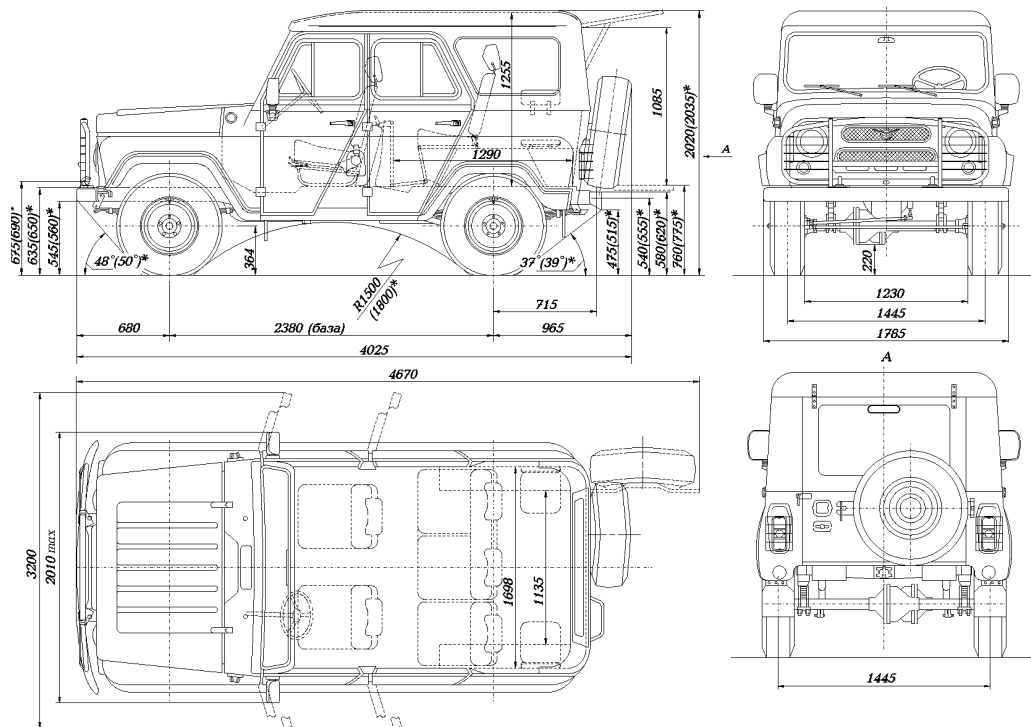


Рис. 1.9. Основные размеры автомобиля УАЗ-31514, УАЗ-315142, УАЗ-31519, УАЗ-315192 (размеры даны для справок)

\* Для автомобилей с передней пружинной подвеской

**Примечание.** Размеры автомобилей с мостами с бортовой передачей см. на рис. 1.6. Размерные данные автомобилей УАЗ-31519, УАЗ-315192 с мягким верхом см. на рис. 1.8

1	2	3	4	5
Полная масса автомобиля, кг:				
с мягким верхом	2480	2350	-	2350
с жестким верхом	2630	-	2500	2500
Распределение полной массы по осям, кг:				
на переднюю ось:				
с мягким верхом	1020	965	-	965
с жестким верхом	1055	-	1000	1000
на заднюю ось:				
с мягким верхом	1460	1385	-	1385
с жестким верхом	1575	-	1500	1500
Масса снаряженного автомобиля, кг:				
с мягким верхом	1680	1600	-	1600
с жестким верхом	1830	-	1750	1750
Распределение снаряженной массы по осям, кг:				
на переднюю ось:				
с мягким верхом	900	880	-	880
с жестким верхом	970	-	950	950
на заднюю ось:				
с мягким верхом	780	720	-	720
с жестким верхом	860	-	800	800
Наибольшая скорость, км/ч	110	110	110	120*
Расход топлива при движении с постоянной скоростью 90 км/ч, л/100 км	17,2	16,2 (17,2)**		15,5(16,5)**
<b>Примечание.</b> Расход топлива служит для определения технического состояния автомобиля и не является эксплуатационной нормой. Достоверность замеров расхода топлива обеспечивается только при проведении специальных испытаний в строгом соответствии с требованиями ГОСТ 20306-90 при достижении автомобилем общего пробега 9000-10000 км				
Допустимая полная масса буксируемого прицепа, кг:				
оборудованного тормозами	1500		1500***	
без тормозов	750		750***	
Наименьший радиус поворота по колее переднего				

\* В комплектации с шинами модели Я-245-1 максимальная скорость при эксплуатации не должна превышать 110 км/ч

\*\* При установке мостов с бортовой передачей

\*\*\* Буксирование прицепа допускается только при наличии тягово-сцепного устройства шарового типа

1	2	3	4	5
внешнего (относительно центра поворота) колеса, м, не более	6,5		6,3 (6,5*)	
Наименьший радиус поворота внешний по точке переднего бампера, наиболее удаленной от центра поворота, м, не более	7,0		6,8 (7,0*)	
Максимальный подъем, преодолеваемый автомобилем, град			31	
Наибольшая глубина преодолеваемого брода, м без подготовки с подготовкой			0,5 0,7	

### ДВИГАТЕЛЬ

Наименование	Модели автомобилей				
	УАЗ-3151	УАЗ-31512, УАЗ-31514	УАЗ-31519	УАЗ-315122, УАЗ-315142	УАЗ-315192
1	2	3	4	5	6
Модель	УМЗ-4179	УМЗ-4178	УМЗ-4218	ЗМЗ-4021.10	ЗМЗ-4104.10
Тип	4-тактный, карбюраторный				
Число цилиндров	четыре				
Расположение цилиндров	рядное вертикальное				
Порядок работы цилиндров	1-2-4-3				
Диаметр цилиндра, мм	92	100	92	92	100
Ход поршня, мм	92	92	92	92	92
Рабочий объем, л	2,445	2,89	2,445	2,445	2,89
Степень сжатия	7,0	7,0	6,7	6,7	6,8
Минимальная частота вращения коленчатого вала на режиме холостого хода, мин <sup>-1</sup>	700-750	700-750	550-650	550-650	550-650
Номинальная мощность при частоте вращения коленчатого вала 4000 мин <sup>-1</sup> , нетто по ГОСТ 14846, кВт (л.с.)	55,9 (76)	61,8 (84)	54,4(74)	62,5(85)	62,5(85)

\* При установке мостов с бортовой передачей

1	2	3	4	5	6
Максимальный крутящий момент при частоте вращения коленчатого вала 2200-2500* мин <sup>-1</sup> , нетто по ГОСТ 14846, Н · м (кгс · м)	159,8 (16,3)		189 (19,3)	155 (15,8)	186,2 (19,0)
Система смазки	Комбинированная: под давлением и разбрызгиванием				
Вентиляция картера	Закрытая				
Система питания	С принудительной подачей топлива и подогревом рабочей смеси				
Топливо	Бензин А-76				
Система охлаждения	Жидкостная, закрытая, с принудительной циркуляцией				
Тип	<b>Пусковой подогреватель двигателя**</b> Термосифонный, жидкостный, включен в систему охлаждения двигателя				
Топливо	Бензин				
Теплопроизводительность, ккал/ч	6200				
Расход топлива, кг/ч, не более	1,15				
Воспламенение топлива в котле подогревателя	Свечой накалывания СР65А1 от аккумуляторной батареи				
	<b>ТРАНСМИССИЯ</b>				
Сцепление:					
тип сцепления	Сухое, однодисковое				
тип привода	Гидравлический				
Коробка передач:					
тип коробки	Механическая, четырехступенчатая, синхронизированная				
тип управления	Механический				
передаточные числа	1-я передача...3,78    4-я.....1,00 2-я.....2,60    Задний ход.....4,12 3-я.....1,55				

\* При 2400-2800 мин<sup>-1</sup> для УАЗ-315122, УАЗ-315142 и при 2500 мин<sup>-1</sup> для УАЗ-315192

\*\* На УАЗ-31512, УАЗ-315122, УАЗ-31514, УАЗ-315142, УАЗ-31519, УАЗ-315192 устанавливается по заказу

1	2	3	4	5	6
Вариантное исполнение коробки передач с синхронизатором только для третьей и четвертой (прямой) передач: передаточные числа	1-я передача...4,124 2-я.....2,641 3-я.....1,58		4-я.....1,00 Задний ход.....5,224		
Раздаточная коробка:					
тип коробки			Двухступенчатая		
тип управления			Механический		
передаточные числа:					
прямой передачи			1,00		
понижающей передачи			1,94 или 1,47		
шестерен привода спидометра	3,6		3,2 (3,6*)		
отбор мощности	Возможен для привода (при движении и на стоянке автомобиля) специальных агрегатов, установленных в кузове, с установкой коробки отбора мощности потребителем. Установка коробки отбора мощности должна быть согласована с заводом в установленном порядке. Допустимый отбор мощности - 40%				
Карданная передача:					
тип передачи	Открытого типа, состоит из двух валов. Каждый вал имеет по два карданных шарнира с крестовиной на игольчатых подшипниках				
Передний и задний ведущие мосты:					
тип мостов	УАЗ-3151 - П-образные, с разъемным в вертикальной плоскости картером и бортовой передачей УАЗ-31512, УАЗ-315122, УАЗ-315142, УАЗ-31519, УАЗ-315192 - одноступенчатый с разъемным в вертикальной плоскости картером. На отдельных автомобилях могут устанавливаться мосты с бортовой передачей (см. характеристику мостов автомобиля УАЗ-3151) Передний мост имеет устройство для отключения передних колес				
общее передаточное число мостов	5,38		4,625		

\* Для автомобилей с мостами с бортовой передачей

1	2	3	4	5	6
главная передача мостов	Коническая с криволинейными зубьями зубчатых колес				
передаточное число главной передачи	2,77			4,625	
дифференциал мостов	Конический с 4 сателлитами				
бортовая передача мостов	Шестеренчатая с внутренним зацеплением				
передаточное число бортовой передачи	1,94			-	
шарниры поворотных кулаков переднего моста	Шариковые равных угловых скоростей				
<b>ХОДОВАЯ ЧАСТЬ</b>					
Подвеска:					
тип подвески	На четырех продольных полуэллиптических рессорах*				
амортизаторы	Четыре, гидравлические**, телескопические двухстороннего действия				
Колеса и шины:					
колеса	Стальные с глубоким неразъемным ободом, размер 6L-15 или 6J×16 в зависимости от используемых шин				
шины	215/90-15C (Я-192)	Камерные 215/90-15C (Я-245-1), 215/90R15C 99N (ЯИ-357A), 225R16C (К-151 или К-152), 225/75R16 108Q (К-153), 225/75R16 (Я-435A)			
Размер камеры	8,40-15	8,40-15 или 225-16 в зависимости от используемых шин			
<b>СИСТЕМЫ УПРАВЛЕНИЯ</b>					
Рулевое управление:	Травмобезопасное, рулевой вал - разрезной				
тип рулевого механизма	УАЗ-3151 - винт-шариковая гайка-сектор, передаточное число рулевого механизма - 20,5				

\* На автомобилях УАЗ-31512-10, УАЗ-315122-10, УАЗ-31514-10, УАЗ-315142-10, УАЗ-31519-10 и УАЗ-315192-10 устанавливаются передняя пружинная подвеска со стабилизатором поперечной устойчивости и задние малолитровые рессоры

\*\* На часть автомобилей устанавливаются газонаполненные амортизаторы

1	2	3	4	5	6
	УАЗ-31512, УАЗ-315122 - глобоидальный червяк с двухгребневым роликом*, передаточное число рулевого механизма - 20,3 УАЗ-31514, УАЗ-315142, УАЗ-31519, УАЗ-315192 - винт-шариковая гайка-сектор с гидроусилителем или без гидроусилителя, передаточное число рулевого механизма: с гидроусилителем - 17,3, без гидроусилителя - 20,5				
Тормоза: тип рабочих тормозов	Колодочные, на всех колесах, с тормозными барабанами, съемными со ступиц				
Диаметр рабочих цилиндров тормозов, мм:					
передних	32				
задних	25				
тип привода рабочих тормозов	Гидравлический с вакуумным усилителем, отдельный на передние и задние колеса				
тип стояночного тормоза	Барабанный с внутренними колодками				
тип привода стояночного тормоза	Механический				
<b>ЭЛЕКТРООБОРУДОВАНИЕ</b>					
Система проводки	Однопроводная, отрицательный полюс соединен с "массой" автомобиля				
Напряжение в сети (номинальное), В	12				
Генератор	Г250П2	665.3701-01 или 161.3771 или Г700А.30 или 957.3701-10	6631.3701-01 или 6631.3701		
Регулятор напряжения	2702.3702	-	-		
Транзисторный коммутатор	-	1302.3734-01 или 3.629.000	468332.007		
Аварийный вибратор	-	5102.3747 или 3.291.000	647619.001		
Аккумуляторная батарея	6СТ-60, 12 В				
Катушка зажигания	Б102-Б	Б116 или Б116П	Б116-01 или Б116-02		
Распределитель зажигания	Р-132	-	-		
Датчик-распределитель	-	3312.3706-01	1908.3706		

\* На часть автомобилей УАЗ-31512 возможна установка рулевого механизма типа "винт-шариковая гайка-сектор" с гидроусилителем или без гидроусилителя

1	2	3	4	5	6
Свечи зажигания	СН302Б	А11 или А14М		А14ВР	
Стартер	42.3708 или 4211. 3708-01	42.3708 или 62.3708 или 4211.3708-01		422.3708 или 4216.3708-01	
Выключатель зажигания	1202. 3704-01	УАЗ-31512, УАЗ-315122 - 1202.3704-05; УАЗ-31514, УАЗ-315142, УАЗ-31519, УАЗ-315192 - 1202.3704-05 или 2108-3704			
Спидометр			61.3802		
Звуковой сигнал	20.3721-01	или СЗ-3 электрический, вибра- ционный			
Поворотная фара	17.3711		-		
Противотуманная фара			ФГ152АБ*		
Электродвигатель вентиля- тора отопителя	МЭ236-В		МЭ236 или 21.3780		
Противотуманный задний фонарь	-		2452.3716		
Фонарь дополнительного сигнала торможения**	-	УАЗ-31512, УАЗ-315122 -812.3716; УАЗ-31514, УАЗ-315142, УАЗ-31519, УАЗ-315192 -8822.3716			
Штепсельные розетки	Две для перенос- ной лам- пы и од- на для прицепа	Одна для переносной лампы			
Предохранители: плавкие		Блок, имеющий три вставки по 10А в цепях сигнала, световой сигнализации и приборов Предохранитель в цепи прикуривателя, 16А			

\* Противотуманные фары в комплект автомобилей не входят. Могут устанавливаться потребителем на нижней полке переднего бампера, для чего необходимо просверлить два отверстия диаметром 12,5 мм на расстоянии 550 мм от осевой линии автомобиля каждое, подключить провод противотуманных фар к выключателю типа ВК 343.01.03. Провод от выключателя подсоединить к клемме 3 центрального переключателя света

\*\* Устанавливается на часть автомобилей



1	2	3	4	5	6
тепловой	Предохранитель в цепи электродвигателя отопителя, 6А				
Прерыватель указателей поворота	Кнопочный - в цепи освещения				
	РС950				
	<b>КУЗОВ</b>				
Тип кузова	Универсальный, четырехдверный				
Стеклоочиститель	72.5205 или 77.5205: с переключателем 671.3709 - двухрежимный, с многофункциональным переключателем 682.3709 и прерывателем 524.3741-01 или 99.3747 - трехрежимный (с паузой)				

### РЕГУЛИРОВОЧНЫЕ ДАННЫЕ

Зазоры между коромыслами и клапанами на холодном двигателе (15-20°C), мм:			
для выпускных клапанов		0,30-0,35	0,35-0,40
для остальных клапанов		0,35-0,40	0,40-0,45
Прогиб ремня вентилятора при усилении 4 кгс, мм		8-14	8-10
Прогиб ремня насоса гидроусилителя при усилении 4 кгс, мм			8-14
Зазор между контактами прерывателя, мм	0,35-0,45		-
Зазор между электродами свечей зажигания, мм:			
А11, А14М	-	0,85 <sup>+0,15</sup>	-
СН302-Б	0,65 <sup>+0,15</sup>	-	-
А14ВР	-	-	0,8 <sup>+0,15</sup>
Свободный ход педали сцепления, мм		35-55 (5-30 - для диафрагменного сцепления)	
Свободный ход педали тормоза, мм			5-14
Схождение передних колес, мм			1,5-3,0
Максимальный угол поворота переднего внутреннего колеса, град.	29		27
Свободный ход рулевого колеса, град., не более			10

**Давление воздуха в шинах, МПа (кгс/см<sup>2</sup>)**

	Модель шины		
	Я-192	Я-245-1	ЯИ-357А, К-151, К-152, К-153, Я-435А
Передних колес	1,7 (1,7)	1,7 (1,7)	1,9 (1,9)
Задних колес			
с мягким верхом кузова	0,22 (2,2)	0,22 (2,2)	0,24 (2,4)
с жестким верхом кузова	0,25 (2,5)	0,25 (2,5)	0,26 (2,6)

**ЗАПРАВОЧНЫЕ ДАННЫЕ (в литрах)**

Наименование	Модели автомобилей			
	УАЗ-3151	УАЗ-31512, УАЗ-315122	УАЗ-31514, УАЗ-315142	УАЗ-31519, УАЗ-315192
Топливные баки:				
правый			39	
левый			39	
Система охлаждения двигателя (включая отопитель и расширительный бачок)	13,2-13,4		12,5-12,7	
Система смазки двигателя (без объема масляного радиатора)			5,8 (6 - для ЗМЗ)	
Картер коробки передач			1,0	
Картер раздаточной коробки			0,7	
Картер главной передачи мостов (каждый)	1,0		0,85	
Картер редуктора бортовой передачи (каждый)	0,3		-	
Картер рулевого механизма	0,5	0,25	0,5 (1,1)*	
Амортизаторы (каждый)		0,320		
Система гидравлического привода тормозов			0,60	
Гидропривод сцепления			0,18	
Бачок омывателя ветрового стекла			2	

\* Для рулевого механизма с гидроусилителем

## Глава 2. ТРЕБОВАНИЯ БЕЗОПАСНОСТИ И ПРЕДУПРЕЖДЕНИЯ

### ТРЕБОВАНИЯ БЕЗОПАСНОСТИ

1. Проверять перед выездом исправность и надежность закрытия запорных механизмов капота и дверей кузова.

2. При работе с низкозамерзающей жидкостью, этилированным бензином и тормозной жидкостью необходимо соблюдать следующие правила:

- избегать любых операций, в результате которых эти жидкости или их пары могут попасть в полость рта;

- не давать высохнуть жидкости, попавшей на кожу, а сразу же смыть теплой водой с мылом;

- пролитую жидкость смыть водой, помещение проветрить;

- загрязненную жидкостью одежду снять, высушить вне помещения, выстирать;

- смачивать керосином нагар от этилированного бензина при соскабливании во избежание попадания ядовитых частиц нагара в органы дыхания.

3. Запрещается работа двигателя и пускового подогревателя в закрытом помещении, не имеющем хорошей вентиляции, во избежание отравления угарным газом.

4. Соблюдать осторожность, открывая пробку радиатора системы охлаждения двигателя, во избежание ожога паром.

5. Во избежание травм категорически запрещается разборка газонаполненных амортизаторов.

6. Не подогревать агрегаты автомобиля открытым пламенем.

7. Соблюдать, при пользовании пусковым подогревателем, следующие правила:

- прогревая двигатель, постоянно следить за работой подогревателя до его выключения;

- пусковой подогреватель и двигатель содержать в чистоте (замазывание двигателя, особенно его картера, и подтекание топлива могут быть причиной возникновения пожара);

- открывать краник подачи топлива только на время работы пускового подогревателя.

8. Отключать аккумуляторную батарею после окончания работы автомобиля и в случае короткого замыкания в электропроводах.

## ПРЕДУПРЕЖДЕНИЯ

1. В течение первой тысячи км пробега строго соблюдайте все рекомендации, изложенные в разделе "Обкатка нового автомобиля".

2. Запрещается использовать горючесмазочные материалы и рабочие жидкости, не предусмотренные настоящим руководством.

Запрещается смешивание масел разных марок. При переходе на другую марку масла промывка двигателя мощным маслом обязательна.

Применяйте только сертифицированные моторные масла. Остерегайтесь подделок.

3. Помните, что при пуске холодного двигателя для закрытия воздушной заслонки карбюратора необходимо: нажать на педаль управления дроссельной заслонкой, закрыть воздушную заслонку, отпустить педаль.

4. Не начинайте движение на автомобиле с непрогретым двигателем.

Запрещается с целью ускорения прогрева производить его с большой частотой вращения коленчатого вала.

Для предотвращения затруднений при пуске двигателя строго следуйте указаниям раздела "Пуск двигателя".

Пуск двигателя в холодное время года производите после его предварительного прогрева.

5. Не допускается эксплуатация автомобиля с горячей лампой сигнализатора аварийного давления масла, кроме случаев работы двигателя на минимальной частоте вращения коленчатого вала в режиме холостого хода и при резком торможении. При исправной системе смазки с повышением частоты вращения лампа сигнализатора должна немедленно гаснуть.

6. При появлении в работающем двигателе выделяющихся шумов и стуков следует выяснить причину их возникновения и до устранения неисправности автомобиль не эксплуатировать.

7. Предельно допустимое содержание окиси углерода (СО) и углеводородов (СН) в отработавших газах автомобиля при проверке органами экологического надзора и при инстру-

ментальном контроле ГИБДД по ГОСТ 17.2.2.03-87 составляет:

3,5% СО и 1200 млн<sup>-1</sup> СН при минимальной частоте вращения коленчатого вала на режиме холостого хода;

2% СО и 600 млн<sup>-1</sup> СН при повышенной частоте вращения коленчатого вала на режиме холостого хода.

Проверка должна производиться на двигателе, прогретом до температуры охлаждающей жидкости 80-90 °С и при полностью открытой воздушной заслонке карбюратора.

Порядок проверки:

- дать двигателю поработать в течение 15 с на повышенной частоте вращения коленчатого вала;

- снизить частоту вращения коленчатого вала до минимальной частоты вращения холостого хода;

- через 20 с на установившейся минимальной частоте вращения холостого хода произвести проверку СО и СН в отработавших газах.

Резкие переходы с одного режима на другой не допускаются.

8. Включать задний ход в коробке передач и понижающую передачу в раздаточной коробке только после полной остановки автомобиля.

9. При движении автомобиля, оборудованного гидроусилителем рулевого управления, во избежание перегрева масла и выхода из строя насоса гидроусилителя не рекомендуем удерживать рулевое колесо в крайних положениях более 1 минуты.

10. Запрещается на крутых спусках:

- выключать двигатель ввиду потери эффективности тормозов, имеющих вакуумный усилитель;

- выключать сцепление во избежании поломки ведомого диска сцепления.

11. Во время движения по сухим твердым дорогам необходимо выключать передний мост.

Не допускать включения переднего моста при отключенных муфтах передних колес.

12. Запрещается при эксплуатационной регулировке тормозов отворачивать гайки опорных пальцев колодок и нарушать заводскую установку.

13. В случае выхода из строя одного из контуров тормозной системы увеличивается ход педали тормоза и снижается эффективность торможения.

14. При пользовании шприцем с вывернутым наконечником вынимать пружину и шарик во избежание их попадания в агрегаты с жидкой смазкой.

15. Во избежание деформации и возможного разрыва панели заднего борта не допускать в процессе эксплуатации упора автомобиля в препятствие через запасное колесо.

16. Не допускать попадания на окрашенную поверхность кузова и резиновые детали кислот, растворов соды, тормозной жидкости, антифриза и топлива.

17. Не допускать ударных нагрузок на ходовую часть автомобиля. При сильных ударах передними колесами внимательно осмотреть все детали переднего моста, рулевых тяг, рулевого механизма и устранить обнаруженные дефекты.

18. Во избежании чрезмерных нагрузок на дифференциал моста не допускать длительного буксования колес.

19. При отрицательной температуре окружающего воздуха для обеспечения нормального теплового режима двигателя рекомендуется применение утеплительного чехла облицовки радиатора.

20. При температуре окружающего воздуха ниже минус 30 °С автомобиль эксплуатировать с постоянно включенным передним мостом.

21. Во время стоянки автомобиля свыше 12 часов при температуре окружающего воздуха ниже минус 30 °С аккумуляторную батарею хранить в теплом помещении.

22. Обслуживание автомобиля производить в строгом соответствии с настоящим руководством.

23. Автомобиль с буксирным прибором жесткого типа может использоваться только для непродолжительного (аварийного) буксирования.

24. Завод постоянно совершенствует конструкцию своих автомобилей, в связи с чем последние конструктивные изменения, не влияющие на эксплуатацию, могут быть не отражены в данном издании руководства.

### **Глава 3. ОРГАНЫ УПРАВЛЕНИЯ И ОБОРУДОВАНИЕ МЕСТА ВОДИТЕЛЯ И ПАССАЖИРА**

Расположение органов управления и оборудования показано на рис. 3.1:

- 1 - рулевое колесо.
- 2 - зеркало заднего вида (внутреннее).
- 3 - панель приборов.
- 4 - противосолнечные козырьки.
- 5 - щетки стеклоочистителя.
- 6 - патрубки обдува ветрового стекла.
- 7 - поручень пассажира.
- 8 - фонарь освещения (устанавливается на автомобилях УАЗ-3151, УАЗ-31512, УАЗ-315122).

9 - выключатель "массы" аккумуляторной батареи. Имеет 2 положения: 1 - "включено" (вращение против часовой стрелки), 2 - "выключено" (вращение по часовой стрелке).

10 - рычаг включения переднего ведущего моста: переднее положение рычага - передний мост включен (рис. 3.2).

11 - крышка отопителя: при открытом положении крышки теплый воздух поступает в салон кузова.

12 - рычаг управления раздаточной коробкой: переднее положение рычага - включена прямая передача, среднее - нейтральное, заднее - включена понижающая передача (рис. 3.2).

13 - рычаг переключения передач: схема переключения показана на рукоятке и на рис. 3.2.

14 - рычаг стояночного тормоза.

15 - рукоятка привода крышки люка вентиляции и отопления кузова.

16 - рукоятка крана переключения топливных баков: рукоятка повернута вперед - кран закрыт, повернута влево - включен левый бак, повернута вправо - включен правый бак.

17 - педаль управления дроссельной заслонкой карбюратора.

18 - педаль тормоза.

19 - педаль сцепления.

20 - ножной переключатель: нажатием на кнопку, при

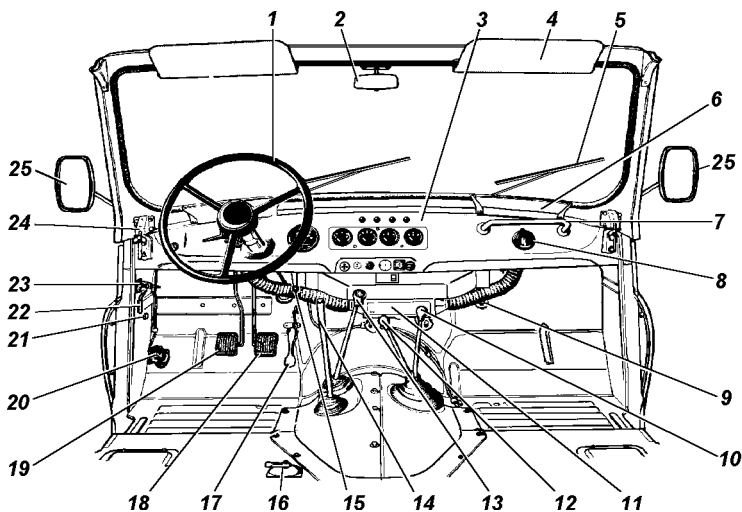


Рис. 3.1. Органы управления и оборудование (наименование позиций см. в тексте)



Рис. 3.2. Схема положений рычага коробки передач и рычагов раздаточной коробки

включенных фарах, включается ближний или дальний свет фар (устанавливается на автомобилях УАЗ-3151, УАЗ-31512, УАЗ-315122).

21 - розетка переносной лампы.

22 - рычаг привода замка капота (устанавливается на автомобилях с жестким верхом кузова);



- 23 - ручка управления жалюзи радиатора: при вытягивании ручки створки жалюзи закрываются.
- 24 - запор ветровой рамы.
- 25 - зеркало заднего вида (наружное).

На панели приборов (рис. 3.3, 3.4) расположены:

- 1 - выключатель аварийной сигнализации кнопочный.
- 2 - спидометр, показывающий скорость движения автомобиля в км/ч, а счетчик, установленный в нем, - общий пробег автомобиля в км.
- 3 - указатель уровня топлива в баке. Каждый бак имеет свой датчик указателя.

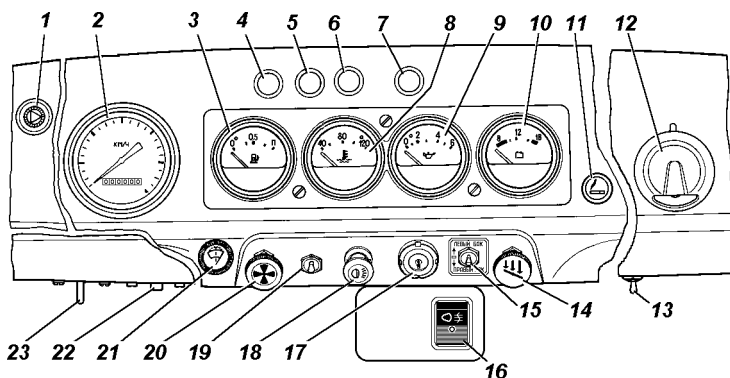


Рис. 3.3. Панель приборов автомобилей УАЗ-31511, УАЗ-31512, УАЗ-315122 (наименование позиций см. в тексте):

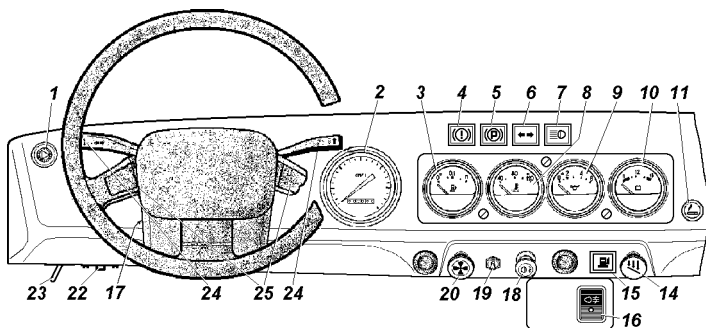


Рис. 3.4. Панель приборов автомобилей УАЗ-31514, УАЗ-315142, УАЗ-31519, УАЗ-315192 (наименование позиций см. в тексте):

4 - сигнальная лампа (красная) аварийного состояния тормозов.

5 - сигнальная лампа (красная) включения стояночного тормоза.

6 - сигнальная лампа (зеленая) указателей поворота.

7 - сигнальная лампа (синяя) дальнего света фар.

8 - указатель температуры охлаждающей жидкости в блоке цилиндров двигателя с встроенной сигнальной лампой аварийного перегрева охлаждающей жидкости в радиаторе.

9 - указатель давления масла в системе смазки двигателя с встроенной сигнальной лампой аварийного давления масла.

10 - вольтметр, показывающий напряжение в бортовой сети автомобиля.

11\* - прикуриватель.

12 - фонарь освещения (на автомобилях УАЗ-31514, УАЗ-315142, УАЗ-31519, УАЗ-315192 установлен плафон освещения салона).

13 - выключатель фонаря освещения (выключатель плафона освещения салона автомобилей УАЗ-31514, УАЗ-315142, УАЗ-31519, УАЗ-315192 расположен рядом с плафоном).

14 - ручка управления дроссельной заслонкой карбюратора. Ручка фиксируется поворотом на 90° в любую сторону.

15 - переключатель датчиков уровня топлива в баках.

16\*\* - выключатель заднего противотуманного фонаря с встроенной сигнальной лампой включения.

17 - выключатель зажигания и стартера комбинированный (см. рис. 3.5 и 3.6). На автомобиле УАЗ-3151 возможна установка флажкового выключателя зажигания. Положения флажка в выключателе зажигания аналогичны положениям ключа. Ключ из выключателя зажигания автомобилей УАЗ-31514, УАЗ-315142, УАЗ-31519, УАЗ-315192 вынимается только в положении III, при этом срабатывает механизм запорного устройства, блокирующий вал рулевого управле-

---

\* Устанавливается на часть автомобилей

\*\* На автомобиле УАЗ-3151 не устанавливается

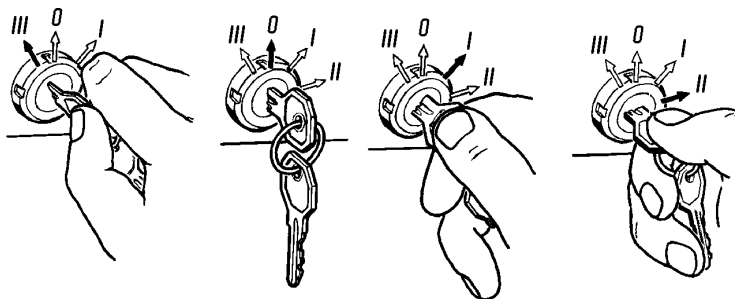


Рис. 3.5. Положение ключа в выключателе зажигания автомобилей УАЗ-3151, УАЗ-31512, УАЗ-315122:

0 -нейтральное положение (положение фиксированное); I -включено зажигание (положение фиксированное); II -включено зажигание и стартер (нефиксированное положение); III -включен приемник (при его установке; положение фиксированное)

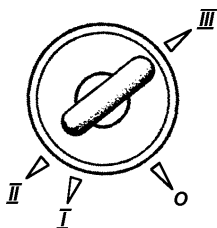


Рис. 3.6. Положение ключа в выключателе зажигания автомобилей УАЗ-31514, УАЗ-315142, УАЗ-31519, УАЗ-315192:

0 -все выключено (положение фиксированное);  
 I -включено зажигание (положение фиксированное);  
 II -включено зажигание и стартер (нефиксированное положение);  
 III -стоянка, включен приемник (при его установке) положение фиксированное

ния. Для блокировки рулевого управления на стоянке установите ключ в положение III, выньте его и поверните рулевое колесо в любую сторону до щелчка, означающего, что язычок запорного устройства замка совпал с пазом стопорной втулки вала рулевого колеса. При отпирании рулевого управления вставьте ключ в выключатель зажигания и, покачивая вправо-влево рулевое колесо, поверните ключ по часовой стрелке в положение 0. В целях исключения случаев ошибочного включения стартера при работающем двигателе (II положение ключа), в конструкции механизма выключателя зажигания применена блокировка, дающая возможность повторного пуска двигателя только после возврата ключа в положение 0.

*Запрещается выключать зажигание и вынимать ключ из выключателя зажигания при движении автомобиля. Остановка двигателя приведет к потере эффективности тормозов, а при вынутом ключе зажигания вал рулевого управления блокируется противоугонным устройством и автомобиль становится неуправляемым.*

18 - ручка (рис. 3.3, 3.4) центрального переключателя света. Имеет три фиксированных положения: первое - все выключено; второе - включены габаритные огни; третье - включены габаритные огни и ближний или дальний свет (в зависимости от положения переключателя света). Поворотом ручки регулируется интенсивность освещения приборов.

19 - выключатель поворотной фары (при отсутствии выключателя в отверстие устанавливается заглушка).

20 - ручка управления воздушной заслонкой карбюратора. Ручка фиксируется поворотом на 90° в любую сторону.

21 - ручка переключателя стеклоочистителя и смывателя (устанавливается на автомобилях УАЗ-3151, УАЗ-31512, УАЗ-315122). Вращением ручки включается стеклоочиститель, нажатием на ручку в осевом направлении - смыватель.

22 - кнопка теплового предохранителя в цепи освещения.

23 - переключатель электродвигателя вентилятора отопителя. Имеет три положения: выключено, включена малая частота вращения электродвигателя, включена большая частота вращения электродвигателя вентилятора отопителя.

24 - рычаги многофункциональных подрулевых переключателей (положения рычагов см. на рис. 3.7). На автомобилях УАЗ-3151, УАЗ-31512, УАЗ-315122 устанавливается переключатель указателей поворота.

25 - кнопки звукового сигнала (на автомобилях УАЗ-3151, УАЗ-31512, УАЗ-315122 - центральная кнопка звукового сигнала).

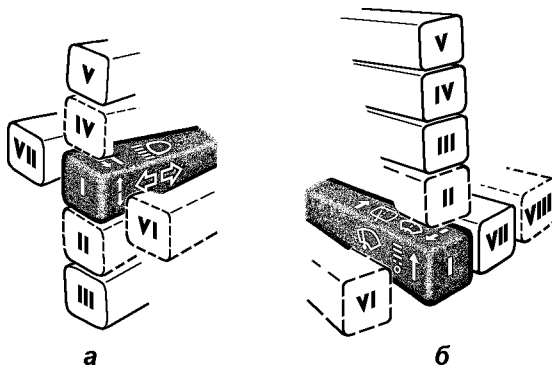


Рис. 3.7. Многофункциональные подрулевые переключатели автомобилей УАЗ-31514, УАЗ-315142, УАЗ-31519, УАЗ-315192:

а - рычаг переключателя указателей поворота и света фар имеет следующие положения:

- I - указатели поворотов выключены; включен ближний свет фар, если центральным переключателем света включены фары;
- II - включены указатели левого поворота (нефиксированное положение);
- III - включены указатели левого поворота (фиксированное положение);
- IV - включены указатели правого поворота (нефиксированное положение);
- V - включены указатели правого поворота (фиксированное положение);
- VI (на себя) - включен дальний свет фар независимо от положения центрального переключателя света (нефиксированное положение);
- VII (от себя) - включен дальний свет фар, если центральным переключателем света включены фары (фиксированное положение).

б - рычаг переключателя стеклоочистителя и смывателя имеет следующие положения:

- I - стеклоочиститель и смыватель выключены;
- II - включен прерывистый режим работы стеклоочистителя (нефиксированное положение);
- III - включен прерывистый режим работы стеклоочистителя (фиксированное положение);
- IV - включен постоянный режим (малая скорость) работы стеклоочистителя (фиксированное положение);
- V - включен постоянный режим (большая скорость) работы стеклоочистителя (фиксированное положение);
- VI (на себя) - включен смыватель и стеклоочиститель (нефиксированное положение);
- VII, VIII - не используются

## Глава 4. ДВИГАТЕЛЬ

На автомобиле устанавливается четырехцилиндровый двигатель с верхним расположением клапанов. Общие виды двигателей показаны на рис. 4.1, 4.2, 4.3, 4.4.

**Подвеска двигателя** осуществляется в четырех точках на резиновых подушках (рис. 4.5). Передней опорой двигателя являются два кронштейна, установленные на блоке цилиндров; задней опорой служит пластина раздаточной коробки.

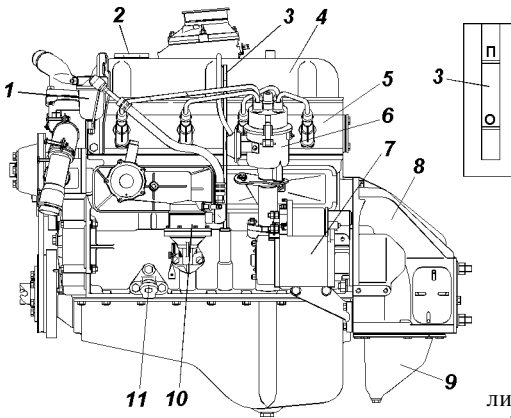


Рис. 4.1. Двигатели УМЗ (вид слева):  
1 - фильтр тонкой очистки топлива; 2 - крышка маслосливной горловины; 3 - указатель уровня масла; 4 - крышка коромысел; 5 - головка блока цилиндров; 6 - датчик-распределитель; 7 - стартер; 8 - картер сцепления; 9 - нижняя часть картера сцепления; 10 - топливный насос; 11 - кронштейн подвески двигателя

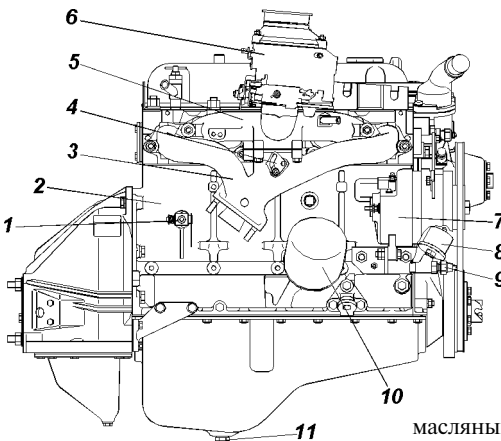


Рис. 4.2. Двигатели УМЗ (вид справа):  
1 - сливной краник блока цилиндров; 2 - блок цилиндров; 3 - выпускной коллектор; 4 - заслонка подогрева впускной трубы; 5 - впускной трубопровод; 6 - карбюратор; 7 - генератор; 8 - датчик указателя давления масла; 9 - датчик сигнальной лампы аварийного давления масла; 10 - масляный фильтр; 11 - пробка сливного отверстия масляного картера

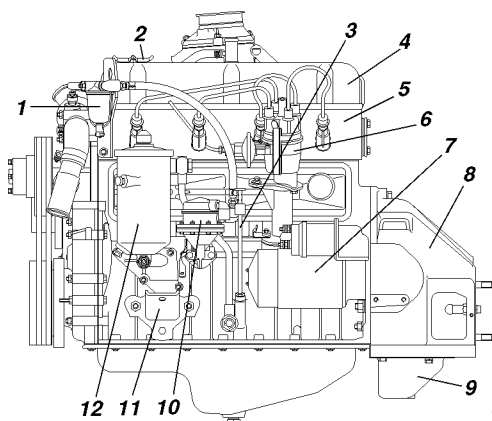


Рис. 4.3. Двигатели ЗМЗ (вид слева):  
 1 -фильтр тонкой очистки топлива; 2 - крышка маслоналивной горловины; 3 - указатель уровня масла; 4 -крышка коромысел; 5 -головка блока цилиндров; 6 - датчик-распределитель; 7 -стартер; 8 - картер сцепления; 9 - нижняя часть картера сцепления; 10 -топливный насос; 11 -кронштейн подвески двигателя; 12 -масляный фильтр

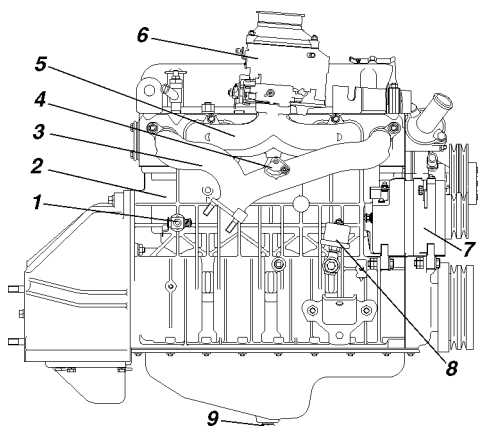


Рис. 4.4. Двигатели ЗМЗ (вид справа):  
 1 -сливной краник блока цилиндров; 2 - блок цилиндров; 3 - выпускной коллектор; 4 - заслонка подогрева впускной трубы; 5 -впускной трубопровод; 6 -карбюратор; 7 -генератор; 8 -датчик указателя давления масла; 9 - пробка сливного отверстия масляного картера

**Блок цилиндров** двигателей изготовлен из алюминиевого сплава.

Цилиндры двигателей 4178, 4179, 4021.10 и 4104.10 выполнены в виде съемных мокрых гильз, отлитых из специального чугуна.

Уплотнение верхней части гильзы двигателей 4178, 4179 осуществляется зажимом бурта гильзы между блоком и головкой блока через прокладку, а нижней части - через кольцо из маслостойкой резины.

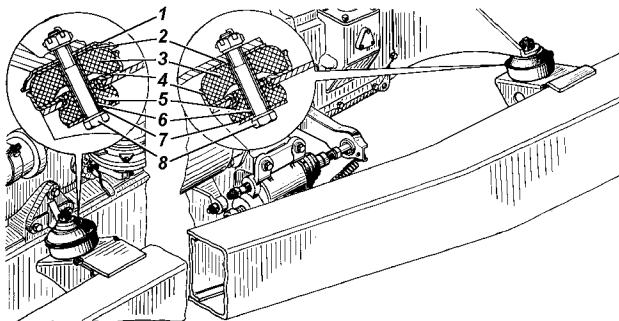


Рис. 4.5. Подвеска двигателя:

1 -защитный колпак; 2 -шайба; 3 -верхняя подушка; 4 -гнездо; 5 -нижняя подушка; 6 -распорная втулка; 7 -шайба; 8 -болт

Уплотнение гильзы цилиндров двигателей 4021.10, 4104.10 осуществляется в верхней части - через прокладку головки блока цилиндров, в нижней части - через медную прокладку.

Блок цилиндров двигателя 4218 с залитыми тонкостенными гильзами, отлитыми из специального чугуна.

**Головка блока цилиндров** из алюминиевого сплава со вставными седлами и направляющими втулками клапанов. Между блоком и головкой установлена прокладка из асбостального полотна, пропитанного графитом. Толщина прокладки (в сжатом состоянии) 1,5 мм. Чтобы избежать прилипания прокладки к блоку и головке, ее перед постановкой на место натирают с обеих сторон порошком графита.

### Обслуживание двигателя и его подвески

Гайки болтов подвески двигателя затягивать до соприкосновения распорных втулок с шайбами.

Подтягивать гайки крепления головки блока цилиндров через 1000 км пробега после обкатки автомобиля и после каждого снятия головки.

Перед подтяжкой головки ослабить каждую гайку на 1/2 оборота. Момент затяжки см. приложение 4.

Затяжку гаек производить только на холодном двигателе. Для обеспечения равномерного и плотного



прилегания головки блока цилиндров к прокладке затяжку гаек производить в последовательности, указанной на рис. 4.6, в два приема: первый раз - предварительно, с меньшим усилием, второй - окончательно. Затягивать гайки равномерно, используя динамометрический ключ.

## КРИВОШИПНО-ШАТУННЫЙ МЕХАНИЗМ

**Поршни** выполнены из алюминиевого сплава с терморегулирующей вставкой и покрыты оловом. В верхней части поршня имеются три канавки для поршневых колец.

**Поршневые кольца** устанавливаются по три на каждом поршне: два компрессионных и одно маслосъемное. Компрессионные кольца отлиты из специального чугуна. Наружная поверхность верхнего компрессионного кольца покрыта пористым хромом, а поверхность второго компрессионного кольца покрыта оловом, либо имеет фосфатное покрытие темного цвета.

На внутренних цилиндрических поверхностях обоих компрессионных колец (4021.10 и 4104.10 - только у нижнего компрессионного кольца) предусмотрены проточки, за счет которых кольца после установки их в рабочее положение несколько вывертываются (рис. 4.7). Это улучшает и ускоряет их приработку к цилиндрам. Кольца необходимо устанавливать на поршень проточками вверх, в сторону днища.

Вариантные исполнения компрессионных колец:

-верхнее кольцо может иметь бочкообразный профиль наружной поверхности. При этом, проточка на внутренней цилиндрической поверхности кольца отсутствует, а положение при установке кольца в канавку поршня безразлично;

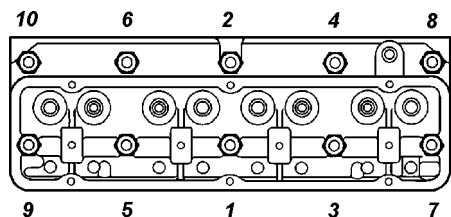


Рис. 4.6. Порядок подтяжки гаек головки блока цилиндров

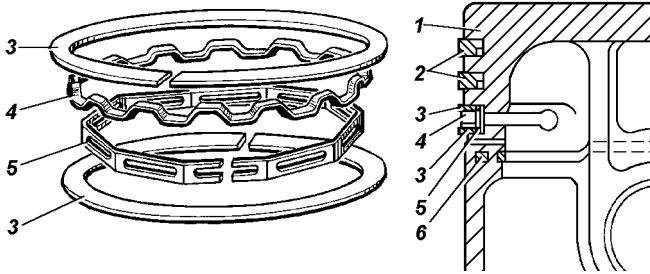


Рис. 4.7. Установка колец на поршне:

1 -поршень; 2 -компрессионные кольца; 3 -кольцевые диски; 4 -осевой расширитель; 5 -радиальный расширитель; 6 -терморегулирующая вставка

-второе кольцо - скребкового типа, на нижней торцевой поверхности имеет кольцевую проточку, которая вместе с конусной наружной поверхностью образует острую нижнюю кромку ("скребок"). При этом, проточка на внутренней цилиндрической поверхности кольца может отсутствовать. Установка кольца в канавку поршня должна быть выполнена острой кромкой - "скребком" вниз.

Стыки колец, после установки в канавку поршня, должны быть разведены на  $180^\circ$  по отношению друг к другу.

Маслосъемное кольцо составное, имеет два кольцевых диска, радиальный и осевой расширители. Наружная поверхность дисков маслосъемных колец покрыта твердым хромом.

Замок колец прямой.

**Поршневые пальцы** плавающего типа, пустотелые, стальные.

**Шатуны** - стальные, двутаврового сечения. В верхние головки шатунов запрессованы тонкостенные втулки из оловянистой бронзы.

Для смазки поршневого пальца в верхней головке шатуна имеется отверстие, совпадающее с отверстием во втулке.

**Коленчатый вал** - пятипорный, отлит из чугуна. Направление вращения вала правое (при виде спереди).

Масло от коренных шеек в полости шатунных подводится через каналы. К коренным шейкам масло поступает из каналов блока цилиндров.

Передний конец коленчатого вала уплотняется сальником, работающим по наружной поверхности ступицы шкива коленчатого вала.

Задний конец коленчатого вала двигателей 4021.10 и 4104.10 уплотняется сальником, состоящим из двух полуколец, изготовленных из пропитанного графитом асбестового шнура. Задний конец коленчатого вала двигателей 4218, 4178, 4179 уплотняется самоподжимным сальником.

Осевое усилие коленчатого вала воспринимается передней опорой коленчатого вала через две упорные шайбы.

Стопорение гаек шатунных болтов и гаек крепления крышек коренных подшипников двигателей 4021.10 и 4104.10 выполнено герметиком "Унигерм-9" или "Стопор-9". В случае разборки указанных соединений необходимо тщательно удалить нанесенный герметик. При сборке, перед навинчиванием гаек шатунных болтов и гаек крепления крышек коренных подшипников, на резьбовую поверхность болтов, шпилек или гаек нанести по 2-3 капли свежего герметика. При отсутствии герметика стопорение гаек крепления крышек коренных подшипников производить стопорной пластиной 24-1005301-01. Момент затяжки гаек шпилек коренных подшипников коленчатого вала 10-11 кгс·м.

**Вкладыши** коренных и шатунных подшипников коленчатого вала изготовлены из стальной ленты, залитой антифрикционным сплавом.

**Маховик** чугунный, со стальным зубчатым венцом для пуска двигателя стартером. Он отбалансирован совместно с коленчатым валом и соединен с ним специальными болтами.

## ГАЗОРАСПРЕДЕЛИТЕЛЬНЫЙ МЕХАНИЗМ

Впускные и выпускные клапаны расположены в головке блока цилиндров вертикально в ряд. Привод клапанов осуществляется от распределительного вала через толкатели, штанги толкателей и коромысла (рис. 4.8).

**Распределительный вал** имеет пять опорных шеек, кулачки привода клапанов, эксцентрик привода топливного насоса, шестерню привода масляного насоса и распреде-

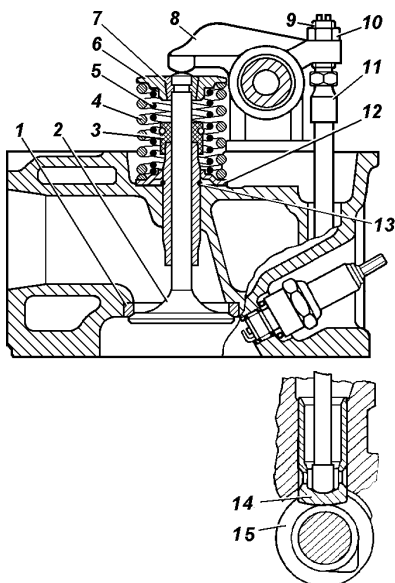


Рис. 4.8. Привод клапанов:  
 1 -седло клапана; 2 -клапан; 3 - колпачок маслоотражательный; 4 -пружина; 5 -пружина (применяется только с чугунным распределительным валом); 6 -тарелка пружин; 7 -сухарики; 8 -коромысло; 9 -регулирующий винт; 10 -контргайка; 11 -штанга; 12 - опорная шайба пружин; 13 -стопорное кольцо (у двигателей ЗМЗ только для впускных клапанов); 14 -толкатель; 15 -распределительный вал

лителя зажигания. Распределительный вал двигателей УМЗ - стальной или чугунный, двигателей ЗМЗ - чугунный.

Привод распределительного вала осуществляется от коленчатого вала парой косозубых шестерен. Обе шестерни имеют по два резьбовых отверстия для съемника.

Правильность фаз распределения обеспечивается установкой шестерен по меткам (рис. 4.9). Метка "О" на шестерне коленчатого вала должна быть против риски у впадины зуба на шестерне распределительного вала.

**Толкатели** - стальные, поршневого типа.

**Штанги толкателей** из дюралюминиевого прутка с напрессованными на оба конца стальными наконечниками.

**Коромысла клапанов** - стальные, взаимозаменяемые.

**Клапаны.** Впускные клапаны изготовлены из хромистой стали, а выпускные - из жаростойкой стали.

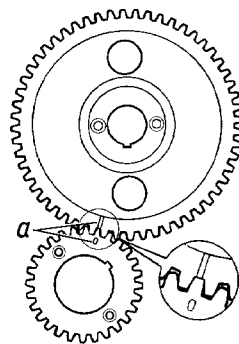


Рис. 4.9. Установочные метки на распределительных шестернях:  
 а -метки

## Обслуживание газораспределительного механизма

Обслуживание механизма заключается в периодической проверке зазора между коромыслами и клапанами, в очистке клапанов от нагара и их притирке. Регулировку зазоров выполнять на холодном двигателе при ТО-2 и при появлении признаков нарушения зазоров.

**Регулировку зазоров производить в следующем порядке:**

- отсоединить шланги вентиляции картера, снять воздушный фильтр, отсоединить тросик привода дроссельных заслонок и шланг вакуумного регулятора датчика-распределителя;

- снять крышку коромысел;

- установить поршень первого цилиндра по метке на шкиве-демпфере коленчатого вала (рис. 4.10, 4.11) в ВМТ при такте сжатия и щупом проверить зазор между коромыслами и 1, 2, 4, 6 клапанами. При неправильном зазоре с помощью регулировочного винта установить зазор по щупу (рис. 4.12), после чего, поддерживая отверткой регулировочный винт, затянуть контргайку и проверить правильность зазора;

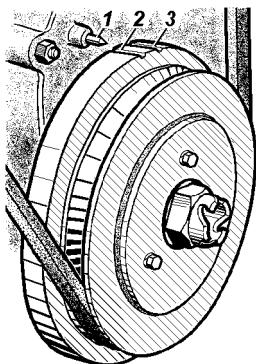


Рис. 4.10. Установочные метки на шкиве-демпфере коленчатого вала двигателей УМЗ:

1 -штифт на крышке распределительных шестерен; 2 -метка для установки ВМТ; 3 -метка для установки момента зажигания

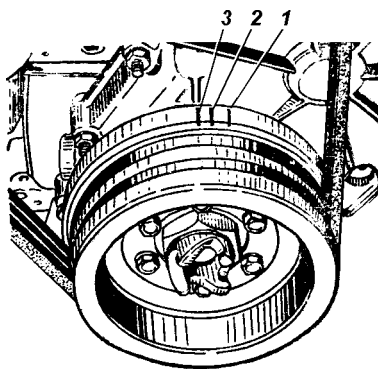


Рис. 4.11. Установочные метки на шкиве коленчатого вала двигателей ЗМЗ:

1 - метка опережения зажигания 12°;  
2 - метка опережения зажигания 5°;  
3 - ВМТ

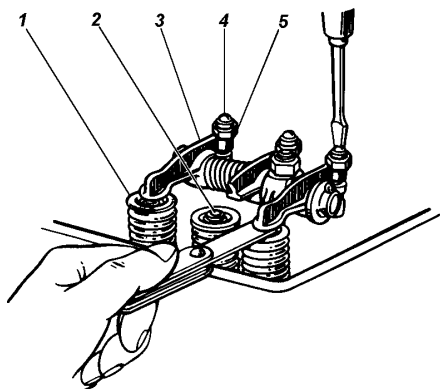


Рис. 4.12. Регулировка зазора между коромыслом и клапаном:

- 1 - тарелка пружины; 2 - клапан; 3 - коромысло; 4 - регулировочный винт; 5 - контр-гайка

- повернуть коленчатый вал на один оборот, отрегулировать зазоры остальных клапанов (3, 5, 7, 8).

Зазор между коромыслом и клапаном на холодном двигателе (15-20 °С) для выпускных клапанов первого и четвертого цилиндров (клапаны 1 и 8) должен быть:

двигатели УМЗ - 0,30-0,35 мм,

двигатели ЗМЗ - 0,35-0,40 мм.

Зазор для остальных клапанов:

двигатели УМЗ - 0,35-0,40 мм,

двигатели ЗМЗ - 0,40-0,45 мм.

## СИСТЕМА СМАЗКИ

Система смазки двигателя - комбинированная: под давлением и разбрызгиванием. Схема смазки показана на рис. 4.13, 4.14.

Система состоит из масляного насоса, маслоприемника, масляных каналов, полнопоточного масляного фильтра, масляного радиатора, масляного картера, указателя уровня масла и маслозаливной горловины.

**Работа двигателя при неисправностях в системе смазки должна быть немедленно прекращена.**

Для охлаждения масла в системе смазки предусмотрен масляный радиатор. При температуре воздуха выше +20 °С и, независимо от температуры воздуха, при движении в тяжелых условиях (с большой нагрузкой и большой

частотой вращения коленчатого вала двигателя) необходимо включать радиатор краником 7 (рис. 4.13) или 9 (рис. 4.14).

**Масляный картер** - стальной, крепится к нижней плоскости блока шпильками. При ремонтных работах необходимо иметь в виду, что левая передняя шпилька, ввернутая в крышку распределительных шестерен - специальная; она ввернута на малую глубину, чтобы не заклинить шестерню распределительного вала. Фланец картера уплотняется резинопровковыми прокладками.

**Маслоприемник** крепится к крышке масляного насоса и состоит из корпуса и фильтрующей сетки.

**Масляный насос** (рис. 4.15) - шестеренчатого типа с редукционным клапаном, установлен внутри масляного картера, крепится к крышке четвертого коренного подшипника двумя болтами.

Масляный насос приводится в действие от распределительного вала парой винтовых шестерен.

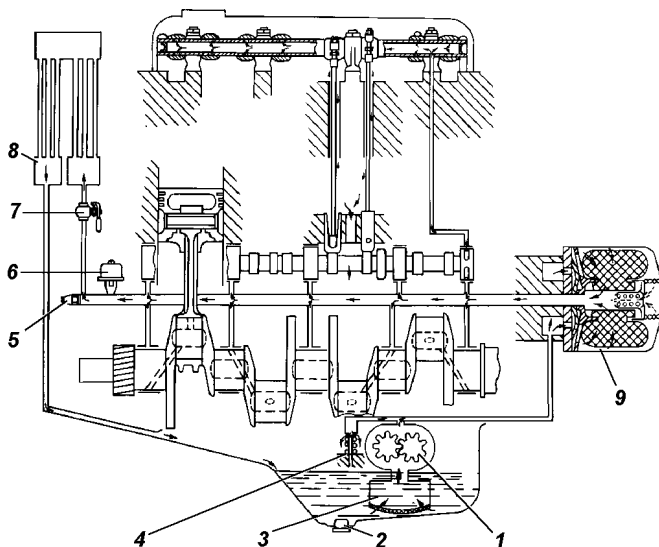


Рис. 4.13. Схема системы смазки двигателей УМЗ:

1 -масляный насос; 2 -пробка сливного отверстия картера; 3 -маслоприемник; 4 -редукционный клапан; 5 -датчик сигнальной лампы аварийного давления масла; 6 -датчик указателя давления масла; 7 -кран масляного радиатора; 8 -масляный радиатор; 9 -полнопоточный фильтр очистки масла

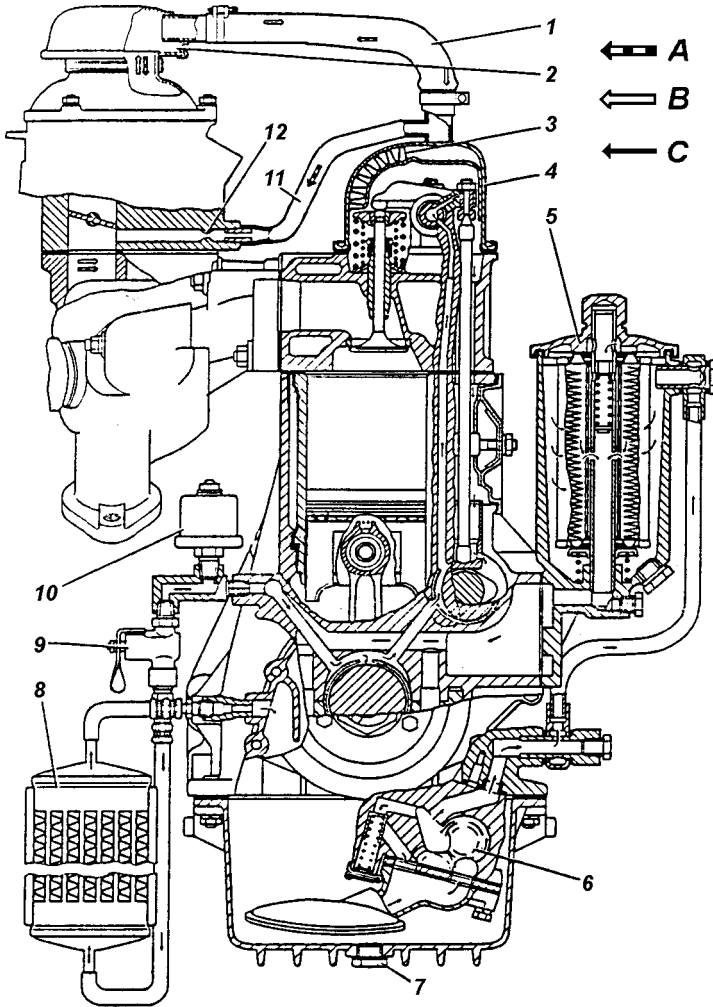


Рис. 4.14. Системы смазки и вентиляции картера двигателей ЗМЗ:  
 А - картерные газы; В - чистый воздух; С - масло; 1,11 - шланги; 2 - воздушный фильтр; 3 - фильтрующий элемент; 4 - крышка коромысел; 5 - масляный фильтр; 6 - масляный насос с маслоприемником; 7 - пробка сливного отверстия картера двигателя; 8 - масляный радиатор; 9 - запорный краник масляного радиатора; 10 - датчик указателя давления масла; 12 - калиброванное отверстие вентиляции картера



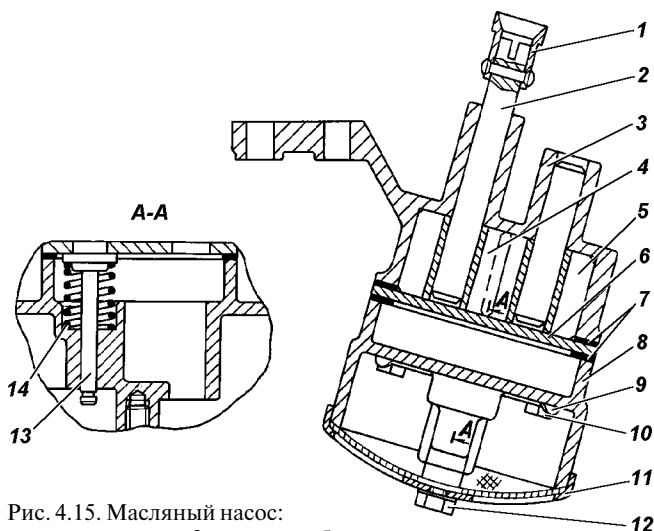


Рис. 4.15. Масляный насос:

1 -направляющая втулка; 2 -валик в сборе;  
 3 -корпус в сборе; 4 -ведущая шестерня; 5 -  
 ведомая шестерня; 6 -пластина масляного насоса; 7 -прокладки; 8 -крышка  
 масляного насоса; 9 -стопорная пластина; 10 -болт; 11 -сетка с каркасом; 12  
 -болт; 13 -редукционный клапан; 14 -пружина редукционного клапана

**Масляный фильтр двигателей УМЗ** - полнопоточный с перепускным и обратным клапанами, установлен на блоке цилиндров с правой стороны двигателя. Имейте в виду, что при загрязнении фильтра открывается перепускной клапан, пропускающий в систему смазки двигателя неочищенное масло. Перепускной клапан открывается при перепаде давлений на входе масла в фильтр и на выходе из фильтра 58-73 кПа (0,6-0,75 кгс/см<sup>2</sup>).

Масляный фильтр отворачивать, вращая его против часовой стрелки (рис. 4.16). При установке фильтра на двигатель убедиться в исправности уплотнительной прокладки, смазать ее маслом и завернуть фильтр руками до касания прокладкой плоскости на блоке цилиндров, довернуть на 3/4 оборота. Убедиться в отсутствии подтекания масла в уплотняемых соединениях.

**Масляный фильтр двигателей ЗМЗ** - разборный с бумажным или хлопчатобумажным фильтрующими элементами.

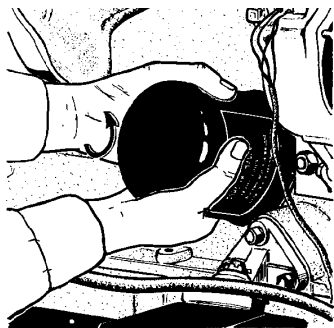


Рис. 4.16. Снятие масляного фильтра

При замене фильтрующего элемента необходимо отвернуть пробку и слить отстой. Очистить внутреннюю поверхность корпуса фильтра и стержень. Установить в корпус новый элемент, убедившись в удовлетворительном состоянии уплотнительных колец. Чтобы исключить подачу неочищенного масла к подшипникам коленчатого вала, резиновые уплотнительные кольца фильтрующего элемента должны обладать упругостью и не иметь дефектов.

Замена фильтрующих элементов РЕГОТМАС-412-1-05, РЕГОТМАС-412-1-06 и НАМИ-ВГ-10 должна производиться через каждые 12000 км пробега. Фильтрующий элемент должен иметь диаметр 71 мм и высоту 156 мм.

### **Обслуживание системы смазки**

Уровень масла в картере двигателей УМЗ поддерживать по метке "П" указателя уровня масла 3 (рис. 4.1).

Уровень масла в картере двигателей ЗМЗ поддерживать между метками "П" и "0" указателя уровня масла. Объем масла, доливаемого в картер двигателя от метки "0" до метки "П", составляет приблизительно 2 л.

Замерять уровень масла через 2-3 минуты после остановки прогретого двигателя.

В картер двигателя заливать масло и менять его в строгом соответствии с таблицей смазки.

Отработавшее масло сливать из картера двигателя сразу же после поездки, пока оно горячее. В этом случае масло сливается быстро и полностью.

Давление в системе смазки двигателей УМЗ нового автомобиля при скорости 60 км/ч на прямой передаче и выключенном масляном радиаторе должно быть не менее 343 кПа (3,5 кгс/см<sup>2</sup>). Давление может повыситься на непрогретом двигателе до 588 кПа (6 кгс/см<sup>2</sup>) и упасть в жаркую погоду до 294 кПа (3 кгс/см<sup>2</sup>). В процессе эксплуатации давление в системе смазки будет постепенно уменьшаться. При снижении давления до 118 кПа (1,2 кгс/см<sup>2</sup>) эксплуатацию автомобиля необходимо прекратить.

Давление в системе смазки двигателей ЗМЗ при средней частоте вращения коленчатого вала, соответствующей скорости 50 км/ч на прямой передаче и выключенном масляном радиаторе, должно быть в пределах 200 - 400 кПа (2 - 4 кгс/см<sup>2</sup>). Оно может повыситься на непрогретом двигателе до 450 кПа (4,5 кгс/см<sup>2</sup>) и упасть в жаркую погоду до 150 кПа (1,5 кгс/см<sup>2</sup>). Значительное падение давления в системе смазки опасно для работоспособности двигателя.

Во время эксплуатации автомобиля следить за работой датчиков давления масла. Датчик аварийного давления масла срабатывает при давлении 39-78 кПа (0,4-0,8 кгс/см<sup>2</sup>).

Эксплуатировать автомобиль с горящей сигнальной лампой аварийного давления запрещается. Допустимо загорание сигнальной лампы при резком торможении автомобиля и работе двигателя на режиме холостого хода при минимальной частоте вращения коленчатого вала, но при исправной системе смазки двигателя она должна немедленно гаснуть при увеличении частоты вращения на 15-20% (до частоты вращения, необходимой для движения автомобиля).

Рекомендуется через две смены масла промывать систему смазки двигателя, для чего слить из картера горячего двигателя отработавшее масло, залить специальное моющее масло ВНИИ НП-ФД на 2-4 мм выше метки "О" на указателе уровня масла и дать двигателю поработать на минимальной частоте вращения коленчатого вала в режиме холостого хода 10 минут. Затем моющее масло слить, заменить масляный фильтр (или фильтрующий элемент) и залить свежее масло. В случае отсутствия моющего масла промывку можно производить чистым моторным маслом.

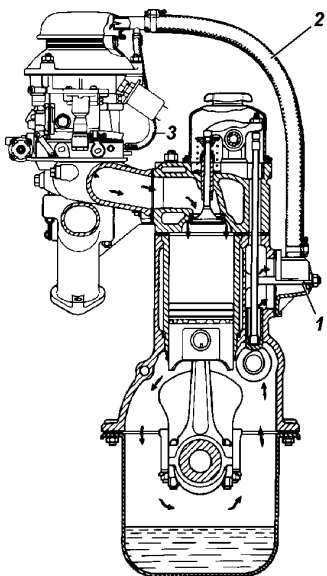


Рис. 4.17. Схема вентиляции картера двигателя:  
1 - регулятор разрежения;  
2,3 - трубопроводы

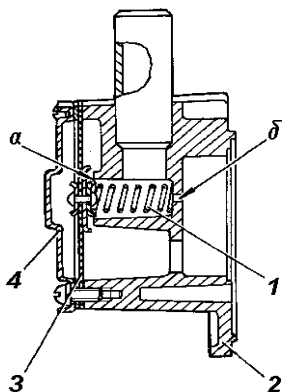


Рис. 4.18. Регулятор разрежения:  
1 - пружина; 2 - корпус; 3 - мембрана; 4 - крышка  
а - седло клапана; б - калиброванное отверстие

## СИСТЕМА ВЕНТИЛЯЦИИ КАРТЕРА ДВИГАТЕЛЕЙ УМЗ

Двигатель имеет закрытую систему вентиляции картера. Система (рис. 4,17) представляет собой комбинированную вентиляцию картера с двумя трубопроводами (шлангами) 2 и 3.

Трубопровод 3 соединяет картер двигателя со смесительной камерой карбюратора через жиклер  $\varnothing 2$  мм, расположенный ниже оси дроссельной заслонки. Отсос газов по нему идет при работе двигателя на малых нагрузках и в режиме холостого хода. На остальных режимах работы двигателя большая часть газов отводится по трубопроводу 2.

Для отделения капель масла (находящихся во взвешенном состоянии в картерных газах) и для уменьшения попадания пыли и грязи в картер двигателя при повышении разрежения в системе впуска, например, при засорении воздушного фильтра, установлен регулятор разрежения в картере, расположенный в передней крышке коробки толкателей.

При повышении разрежения в системе впуска мембрана с запорным элементом 3 (рис. 4.18) под действием этого разрежения, преодолевая усилие пружины 1, перемещаются в сторону седла "а", перекрывая входное отверстие в гнездо пружины, чем достигается снижение расхода картерных газов и поддерживается оптималь-

ное разрежение в картере. При полностью перекрытом входном отверстии в гнездо пружины газа из картера поступают только по калиброванному отверстию "б".

**Обслуживание** заключается в прочистке через каждое ТО-2 трубопроводов (шлангов) и калиброванного отверстия "б" и промывке деталей регулятора разрежения.

Для промывки и прочистки регулятор разрежения снять с двигателя и разобрать.

При обратной сборке регулятора разрежения обеспечить герметичность соединения корпуса и крышки.

### СИСТЕМА ВЕНТИЛЯЦИИ КАРТЕРА ДВИГАТЕЛЕЙ ЗМЗ

Система вентиляции картера (рис. 4.14) - закрытая, принудительная, действующая за счет разрежения во впускной трубе и воздушном фильтре.

При работе двигателя газы из картера отсасываются: на холостом ходу и малых частичных нагрузках - через калиброванное отверстие 12 карбюратора во впускную трубу, на полных нагрузках - через воздушный фильтр и калиброванное отверстие 12.

При эксплуатации не допускать нарушения герметичности системы вентиляции картера и работы двигателя при открытой маслосливной горловине.

Для обслуживания системы вентиляции картера необходимо:

- снять воздушный фильтр, крышку коромысел, шланги вентиляции и карбюратор;
- промыть керосином и продуть воздухом крышку коромысел и шланги. Калиброванное отверстие 12 в корпусе смесительных камер прочистить медной проволокой диаметром 1,5 мм;
- при сборке обеспечить герметичность всех соединений.

### СИСТЕМА ПИТАНИЯ

Система питания двигателя (рис. 4.19) - принудительная, с подачей топлива топливным насосом диафрагменного типа.

**Топливные баки** имеют в нижней части пробки для слива отстоя и топлива. Для удобства заправки баков в трубах имеются выдвижные удлинители, которые фикси-

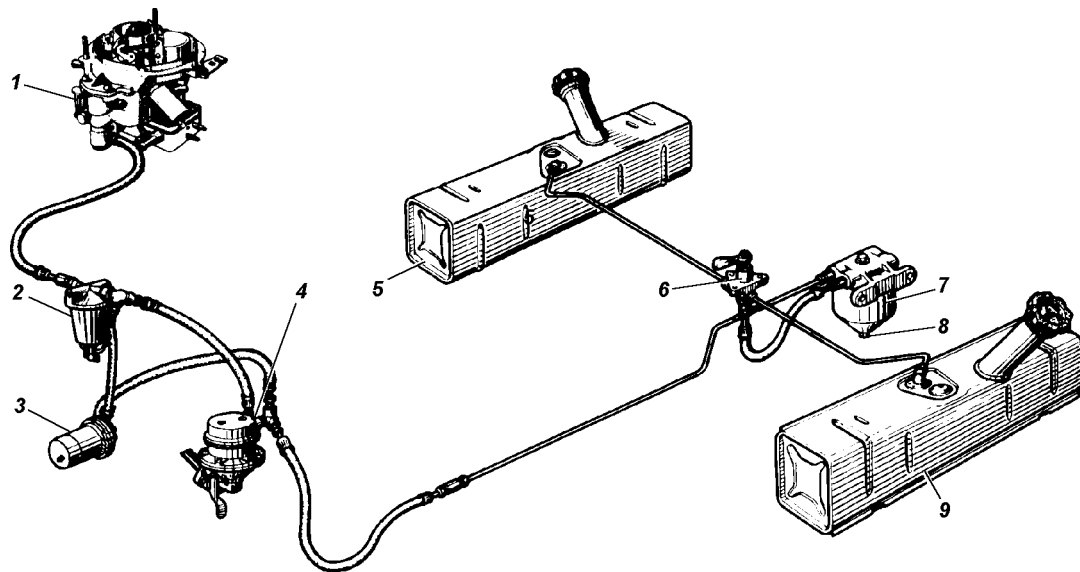


Рис. 4.19. Схема системы питания двигателя:

1 - карбюратор; 2 - фильтр тонкой очистки топлива; 3 - электробензонасос ( устанавливается вместе с пусковым подогревателем); 4 - топливный насос; 5 - топливный бак (правый); 6 - кран переключения топливных баков; 7 - фильтр-отстойник; 8 - пробка сливного отверстия фильтра; 9 - топливный бак (левый)

руются в выдвинутом положении (только для автомобилей МО).

**Пробка топливного бака** (рис. 4.20) уплотняется с помощью резиновой прокладки и имеет впускной и выпускной клапаны.

**Топливный фильтр-отстойник** (рис. 4.21) служит для фильтрации топлива от механических примесей и воды. Для слива воды и грязи в отстойнике имеется пробка 8. Чтобы извлечь фильтрующий элемент для его промывки, необходимо отвернуть штуцеры 2 и болты 4.

Рис. 4.20. Пробка топливного бака:  
1 - палец; 2 - колпачок выпускного и впускного клапанов; 3 - держатель клапанов; 4 - прокладка; 5 - пружина выпускного клапана; 6 - заклепка; 7 - корпус пробки; 8 - впускной клапан; 9 - пружина впускного клапана; 10 - цепочка

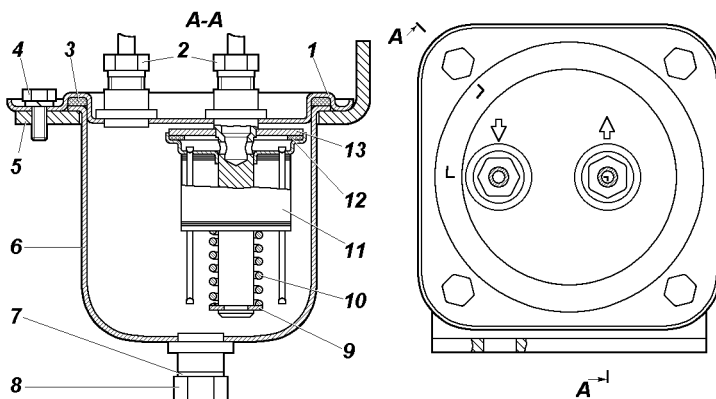
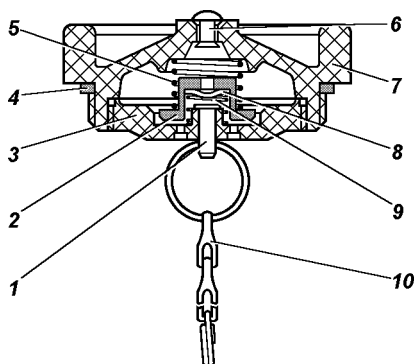


Рис. 4.21. Топливный фильтр-отстойник:  
1 - крышка отстойника; 2 - штуцеры топливопроводов; 3, 7, 12 - прокладка; 4 - болт; 5 - кронштейн; 6 - корпус отстойника; 8 - пробка сливного отверстия; 9, 13 - шайба; 10 - пружина; 11 - фильтрующий элемент

**Топливный насос\*** - диафрагменный, типа Б9В (451М-1106010-30, 451М-1106010-40) (рис. 4.22) или 2105-1106010-50 (рис. 4.23) или 900-1106010, установлен на левой стороне блока цилиндров двигателя.

Топливный насос имеет рычаг для ручной подкачки топлива при неработающем двигателе.

В корпусе насоса имеется отверстие для вентиляции полости под диафрагмой.

При обнаружении течи топлива из этого отверстия диафрагму следует заменить.

**Фильтр тонкой очистки топлива** (рис. 4.24) установлен с левой стороны двигателя в передней его части. Фильтр состоит из корпуса, фильтрующего элемента, стакана-отстойника, резиновой прокладки, пружины и скобы с гайкой-барашком. Фильтрующий элемент - бумажный или сетчатый.

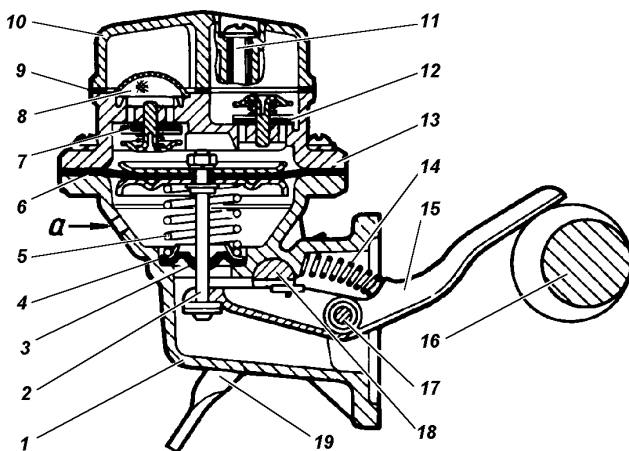


Рис. 4.22. Топливные насосы типа Б9В:

а - контрольное отверстие

1 - корпус; 2 - шток; 3 - уплотнитель; 4 - шайба; 5, 14 - пружины; 6 - диафрагма; 7 - впускной клапан; 8 - фильтр-сетка; 9 - прокладка; 10 - крышка; 11 - винт; 12 - выпускной клапан; 13 - головка корпуса; 15 - рычаг привода; 16 - эксцентрик распревала; 17 - ось рычага привода; 18 - валик рычага ручной подкачки; 19 - рычаг ручной подкачки

\* На автомобиле УАЗ-3151 устанавливается насос типа Б9В (451М-1106010-30)



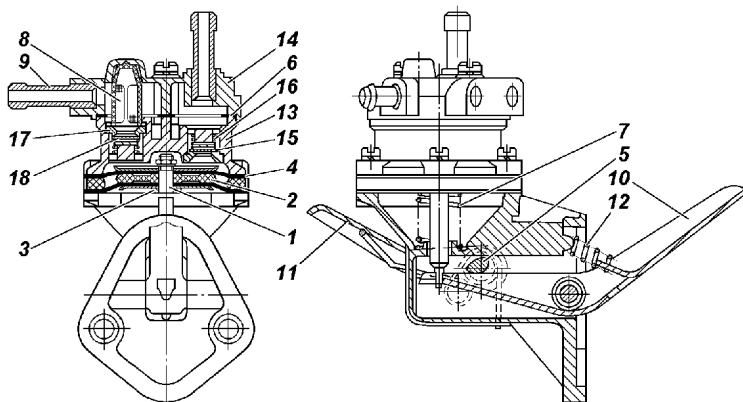


Рис. 4.23. Топливный насос 2105-1106010-50:

1 -шток; 2 -прокладка дистанционная внутренняя; 3 -шайба уплотнительная; 4 -диафрагма; 5 -эксцентрик; 6 -прокладка крышки; 7 -пружина центральная; 8 -элемент фильтрующий; 9 -патрубок; 10 -рычаг привода; 11 -рычаг ручной подкачки; 12 -возвратная пружина; 13 -корпус верхний с клапанами; 14 -крышка насоса с патрубками; 15 -клапан; 16 -пружина клапана; 17 -пробка седла клапана; 18 -пластина клапана

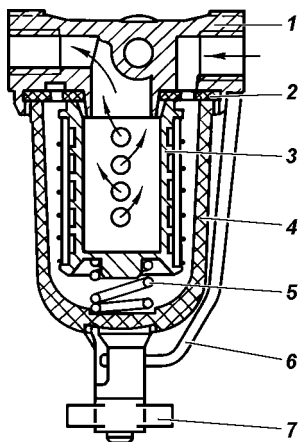


Рис. 4.24. Фильтр тонкой очистки топлива:

1 -корпус; 2 -прокладка; 3 -фильтрующий элемент; 4 -стакан; 5 -пружина фильтрующего элемента; 6 -коро-мысло; 7 -гайка-барашек

**Карбюратор** (рис. 4.25) - двухкамерный, с падающим потоком и балансированной поплавковой камерой.

На двигателях 4178, 4179 установлен карбюратор К151В, на двигателе 4218 - К151Е, на двигателе 4021.10 - К151У, на двигателе 4104.10 - К151Ц. Конструкция карбюраторов

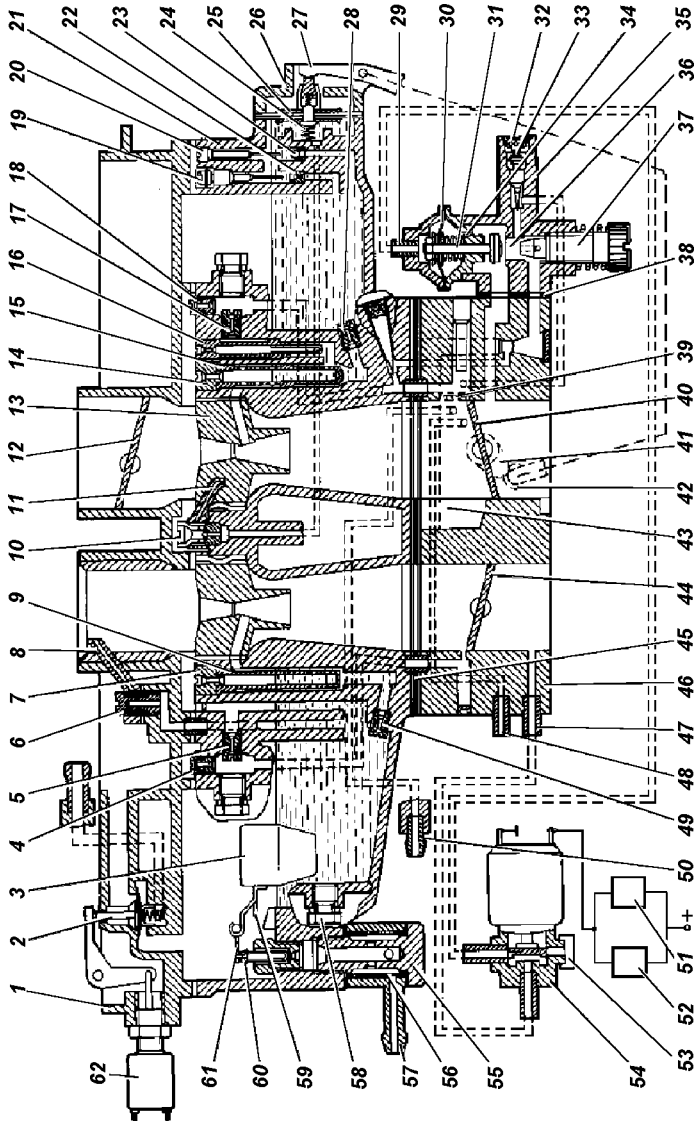


Рис. 4.25. Схема карбюратора:

1 -крышка; 2 -клапан разбалансировки поплавковой камеры; 3 -поплавок; 4 -воздушный жиклер переходной системы; 5-эмульсионный жиклер переходной системы; 6 -винт крепления распылителя эконостата вторичной секции; 7 -воздушный жиклер главной дозирующей системы вторичной секции; 8 -распылитель эконостата; 9 -эмульсионная трубка главной дозирующей системы вторичной секции; 10 -выпускной шариковый клапан ускорительного насоса; 11 -распылитель ускорительного насоса; 12 -воздушная заслонка; 13 -малый диффузор первичной секции; 14 -воздушный жиклер главной дозирующей системы первичной секции; 15 -эмульсионная трубка главной дозирующей системы первичной секции; 16 -блок воздушного жиклера с эмульсионной трубкой системы холостого хода; 17 -эмульсионный жиклер системы холостого хода; 18 -воздушный жиклер холостого хода; 19 -регулирующий винт перепуска топлива системы ускорительного насоса; 20 -вытеснитель; 21 -корпус поплавковой камеры; 22 -перепускной жиклер ускорительного насоса; 23 -выпускной шариковый клапан ускорительного насоса; 24 -пружина; 25 -диафрагма ускорительного насоса; 26 -крышка ускорительного насоса; 27 -рычаг привода ускорительного насоса; 28 -главный топливный жиклер первичной секции; 29 -трубка; 30 -диафрагма экономайзера принудительного холостого хода; 31 -клапан экономайзера; 32 -ограничительный колпачок; 33 -винт регулировочный состава смеси; 34 -отверстие в корпусе ЭПХХ; 35 -корпус экономайзера принудительного холостого хода; 36 -отверстие выходное системы холостого хода; 37 -винт эксплуатационной регулировки холостого хода; 38,45 -прокладки; 39 -отверстия переходные системы холостого хода; 40 -дрессельная заслонка первичной секции; 41 -кулачок привода рычага ускорительного насоса; 42 -ролик рычага ускорительного насоса; 43 -обводной канал системы холостого хода; 44 -дрессельная заслонка вторичной секции; 46 -корпус смесительных камер; 47 -трубка подвода разрежения к электромагнитному клапану; 48 -трубка к вакуум-корректору; 49 -главный топливный жиклер вторичной секции; 50 -штуцер вентиляции картерных газов; 51 -электронный блок управления; 52 -микровыключатель; 53 -фильтр; 54 -электромагнитный клапан; 55 -штуцер; 56 -топливный фильтр; 57 -топливоподающая труба; 58 -пробка; 59 -язычок регулировки хода топливного клапана; 60 -топливный клапан; 61 -язычок регулировки уровня топлива в поплавковой камере; 62 -электропривод клапана разбалансировки поплавковой камеры

Примечание. поз. 2 и 62 с 2001 г. не устанавливаются

одинаковая, за исключением некоторых дозирующих элементов. Основные дозирующие элементы карбюраторов приведены в приложении 7.

Карбюратор имеет:

1. Полуавтоматическую систему пуска и прогрева двигателя.

2. Автономную систему холостого хода с экономайзером принудительного холостого хода (ЭПХХ).

Система пуска и прогрева полуавтоматическая, осуществляющая коррекцию состава смеси после пуска двигателя в зависимости от разрежения в задрессельном пространстве.

Автономная система холостого хода обеспечивает снижение расхода топлива и токсичности отработавших газов.

Работой ЭПХХ управляют установленные на автомобиле электромагнитный клапан 54 (рис. 4.25), блок управления ЭПХХ 51 и микровыключатель 52, установленный на карбюраторе.

Электронный блок 51 обеспечивает замыкание электрической цепи электромагнитного клапана 54 при частоте вращения коленчатого вала менее  $1050 \text{ мин}^{-1}$  и размыкание цепи при частоте более  $1400 \text{ мин}^{-1}$ . Микровыключатель 52 замыкает цепь при нажатии на педаль управления дроссельной заслонкой и размыкает - при полностью отпущенной педали (рукоятка ручного управления дроссельной заслонкой во всех случаях утоплена до упора).

При замкнутой цепи клапан 54 сообщает задрессельное пространство с диафрагменной полостью клапана 31 ЭПХХ. Под действием разрежения клапан 31 находится в открытом положении, обеспечивая поступление эмульсии из системы холостого хода.

При разомкнутой цепи клапан 54 перекрывает канал подачи разрежения, клапан 31 закрывается, прекращая поступление эмульсии из системы холостого хода.

Таким образом, клапан 31 ЭПХХ открыт:

- при открытой дроссельной заслонке (педаль акселератора нажата);

- при закрытой дроссельной заслонке (педаль полностью отпущена), если частота вращения коленчатого вала не превышает  $1050 \text{ мин}^{-1}$ .

Клапан 31 ЭПХХ закрывается (режим экономии) при торможении двигателем (педаль полностью отпущена), если частота вращения превышает  $1400 \text{ мин}^{-1}$ , и остается в закрытом положении, пока частота вращения коленчатого вала не снизится до  $1050 \text{ мин}^{-1}$  (или пока не будет вновь открыта дроссельная заслонка).

При выключении зажигания клапан 31 также перекрывает подачу эмульсии из системы холостого хода, что исключает возможность самопроизвольной работы горячего двигателя ("калильное зажигание").

Для достижения наибольшей экономии топлива следить, чтобы в режиме ПХХ педаль управления дроссельной заслонкой была полностью отпущена, так как при малейшем ее открытии срабатывает микровыключатель и экономайзер ПХХ отключается.

**Управление карбюратором** (рис. 4.26) осуществляется при помощи педали, связанной системой тяг и рычагов с дроссельной заслонкой, и ручек управления дроссельной и воздушной заслонками карбюратора. Ручки соединяются с заслонками при помощи гибких тяг.

**Воздушный фильтр** (рис. 4.28) - сухого типа со сменным фильтрующим элементом из синтетического нетканого материала, установлен на двигателе с правой стороны впереди карбюратора и соединен с последним при помощи резиновой муфты, закрепляющейся на карбюраторе проволочным хомутом.

**Впускной трубопровод** расположен с правой стороны двигателя. Нижняя часть впускного трубопровода под карбюратором подогревается выпускными газами, что улучшает испарение топлива.

### **Обслуживание системы питания**

**Топливные баки.** Сливать отстой и воду из них, промывать баки и фильтры приемных трубок топливопроводов.

Для промывки баки снимать с автомобиля. Промывку производить чистым бензином.

**Топливный фильтр-отстойник** перед зимним сезоном эксплуатации снять, фильтрующий элемент промыть в бензине. Разбирать фильтрующий элемент не следует. После промывки продуть сжатым воздухом давлением не

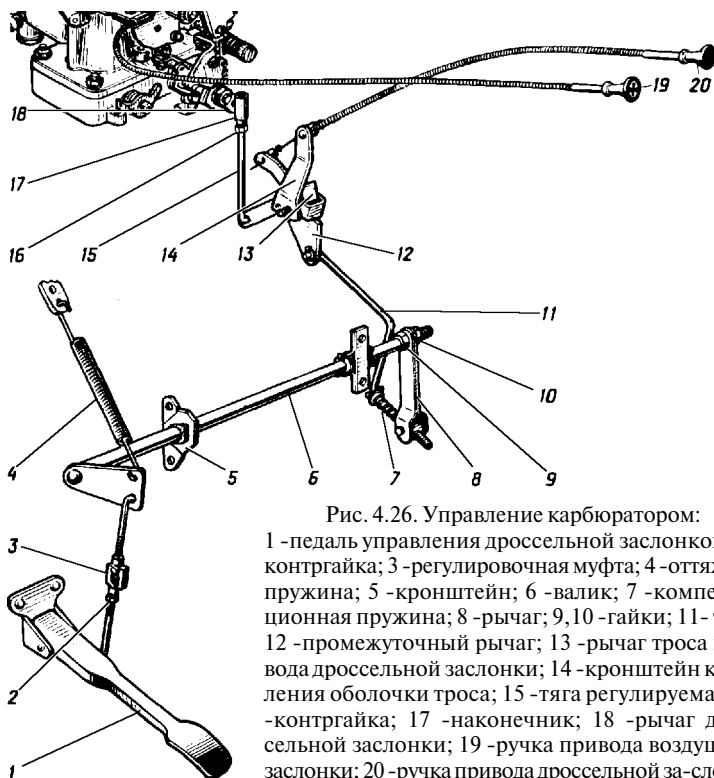


Рис. 4.26. Управление карбюратором:  
 1 -педаль управления дроссельной заслонкой; 2 -контргайка; 3 -регулирующая муфта; 4 -оттяжная пружина; 5 -кронштейн; 6 -валик; 7 -компенсационная пружина; 8 -рычаг; 9,10 -гайки; 11- тяга; 12 -промежуточный рычаг; 13 -рычаг троса привода дроссельной заслонки; 14 -кронштейн крепления оболочки троса; 15 -тяги регулируемая; 16 -контргайка; 17 -наконечник; 18 -рычаг дроссельной заслонки; 19 -ручка привода воздушной заслонки; 20 -ручка привода дроссельной за-слонки

более 98 кПа (1 кгс/см<sup>2</sup>), чтобы не вызвать повреждения фильтрующих пластин. Периодически сливать отстой грязи и воды через сливное отверстие.

**Топливный насос** периодически проверять на отсутствие подтекания топлива через контрольное отверстие. Подтекание свидетельствует о неисправности диафрагмы. В этом случае насос снять, разобрать и заменить диафрагму.

Во время сборки насоса затягивать винты крепления головки при отжатой диафрагме в крайнее нижнее положение рычагом ручной подкачки. Периодически проверять крепление насоса к двигателю и герметичность соединений топливопроводов. Промывать сетчатый фильтр и удалять грязь из головки насоса.

**Фильтр тонкой очистки топлива** периодически разбирать для промывки отстойника и промывки или замены фильтрующего элемента.

**Обслуживание карбюратора** заключается в периодической проверке и регулировке уровня топлива в поплавковой камере, регулировке малой частоты вращения коленчатого вала двигателя, проверке работы ускорительного насоса и экономайзера, чистке, продувке и промывке деталей карбюратора от смолистых отложений, проверке пропускной способности жиклеров. Данные о пропускной способности жиклеров см. в приложении 5.

Проверку уровня топлива производить при неработающем двигателе автомобиля, установленного на горизонтальной площадке.

Уровень топлива в поплавковой камере карбюратора должен быть в пределах 20-23 мм от плоскости разъема поплавковой камеры. Регулировка производится подгибанием язычка 3 (рис. 4.27) поплавка, при этом поплавков должен находиться в горизонтальном положении. Ход клапана 5 регулируется язычком 2 и должен быть: двигатели УМЗ -1,5-2,0 мм, двигатели ЗМЗ -2,0-2,3 мм.

Регулировка минимальной частоты вращения коленчатого вала в режиме холостого хода производится на прогревом двигателе винтом 37 (рис. 4.25), а содержание окиси углерода регулируется винтом 33 при снятом колпачке 32.

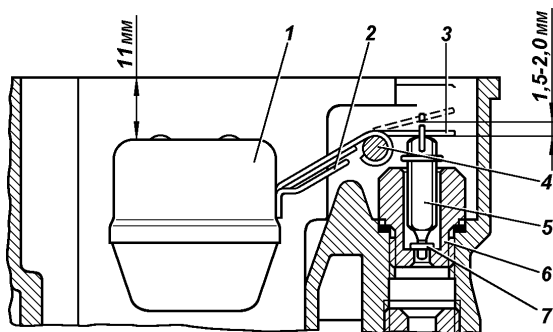


Рис. 4.27. Поплавок карбюратора и его регулировка:  
1 -поплавок; 2 -язычок регулировки хода топливного клапана; 3 -язычок регулировки уровня топлива; 4 -ось; 5 -игла клапана; 6 -корпус клапана; 7 -шайба клапана

Регулировку холостого хода с применением газоанализирующей аппаратуры производить в следующей последовательности (на прогревом двигателе при снятом колпачке 32):

1. Предварительно винтом 37 установить минимальную частоту вращения коленчатого вала на холостом ходу.

2. Установить винт 33 в положение, обеспечивающее содержание СО в отработавших газах в пределах 0,5-1,0 %.

3. Окончательно установить винтом 37 малую частоту вращения на холостом ходу.

4. Проверить содержание СО и СН в отработавших газах, которые не должны превышать: на минимальной частоте вращения коленчатого вала - 1,5% и 1200 млн<sup>-1</sup> соответственно, на повышенной (2400 мин<sup>-1</sup>) частоте вращения - 2% и 600 млн<sup>-1</sup> соответственно.

5. Установить новый колпачок 32.

**Примечание.** При невозможности достижения указанных показателей содержания СО и СН в отработавших газах провести диагностику двигателя и его систем, устранить неисправности и повторить регулировку.

**Педаля управления** дроссельной заслонкой карбюратора в процессе эксплуатации может потребовать регулировки, цель которой обеспечить полное открытие дроссельной заслонки карбюратора и удобное положение педали. Регулировку производить с помощью муфты 3 (рис. 4.26), укорачивая тягу педали.

Укорачивать ее настолько, чтобы обеспечить полное открытие дроссельной заслонки карбюратора, но компенсационная пружина при этом не должна быть сжата полностью.

В отпущенном положении педаль должна находиться на расстоянии 80-95 мм от наклонного пола. Если длины резьбы на тяге педали недостаточно для выполнения регулировки, удлинить тягу 15.

Тяги ручного управления карбюратором по мере необходимости смазывать консистентной смазкой, для чего предварительно снять их с автомобиля и удалить старую смазку.

**Обслуживание воздушного фильтра** заключается в очистке фильтрующего элемента через каждые 8000 км пробега.



(При эксплуатации автомобиля в условиях высокой запыленности окружающего воздуха очистку производить через 1000 км пробега или при снижении мощности двигателя.)

Фильтрующий элемент допускается очищать не более 15 раз следующими способами: промывать водой с добавлением синтетических моющих средств с последующим полосканием, легким отжатием и сушкой; продувать или очищать стряхиванием.

Для замены или очистки фильтрующего элемента необходимо: ослабить болты 8 (рис. 4.28) и хомут 2; отодвинуть скобы 9; снять крышку 6 с фильтрующим элементом 5; снять хомут 10 и стянуть с каркаса фильтрующий элемент.

Сборку фильтра производить в обратной последовательности.

Не допускать эксплуатации фильтра с поврежденной муфтой 1.

Обязательную замену фильтрующего элемента производить: при наличии прорывов или прожогов; через 10000км пробега; при достижении максимально допустимого количества раз очистки.

При ТО-2 промыть сетку пламегасителя 4 одним из растворителей: уайт-спиритом, керосином, скипидаром.

При сезонном предзимнем обслуживании отсоединить воздухозаборный рукав от патрубка фильтра для того, чтобы в фильтр поступал подогретый воздух от радиатора.

При подготовке к летнему сезону рукав подсоединить к патрубку фильтра.

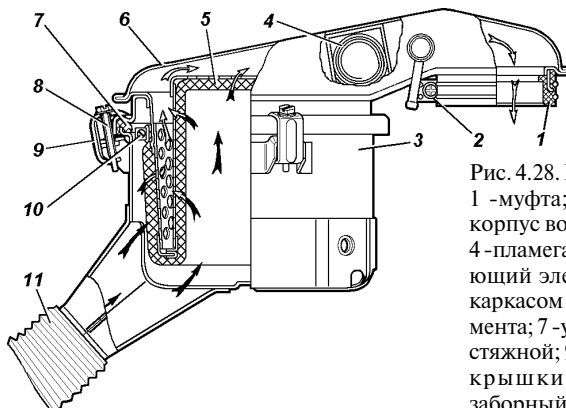


Рис. 4.28. Воздушный фильтр: 1 - муфта; 2, 10 - хомуты; 3 - корпус воздушного фильтра; 4 - пламегаситель; 5 - фильтрующий элемент; 6 - крышка с каркасом фильтрующего элемента; 7 - уплотнитель; 8 - болт стяжной; 9 - скоба крепления крышки; 11 - воздухозаборный рукав

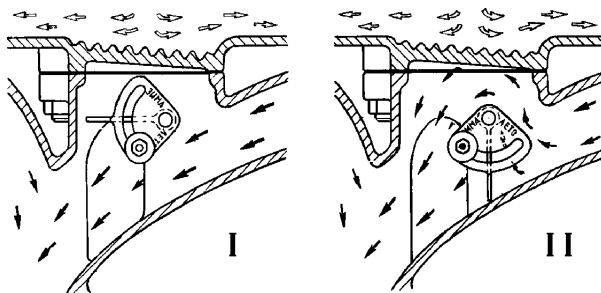


Рис. 4.29. Схема подогрева впускной трубы:  
I -подогрев выключен -"лето"; II -подогрев включен -"зима"

## СИСТЕМА ВЫПУСКА ГАЗОВ

**Система выпуска газов** (рис. 4.30) состоит из приемной трубы, глушителя и резонатора. Между выпускным коллектором и приемной трубой глушителя, глушителем и резонатором устанавливаются железобетонные прокладки. Глушитель и резонатор шума выпуска диффузорного типа с системой расширительных камер. Конструкция глушителя и резонатора - неразборная.

### Обслуживание системы выпуска газов

В процессе эксплуатации периодически проверять надежность соединения выпускного коллектора, приемной трубы и глушителя. Пропуск выпускаемых газов в соединениях не допускается и должен устраняться при первом появлении. Прикипевшие гайки подтягивать, предварительно смочив резьбовые соединения керосином.

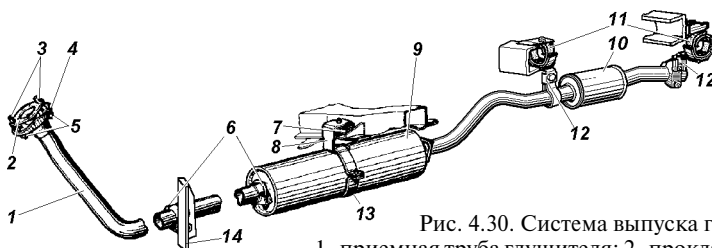


Рис. 4.30. Система выпуска газов:  
1 -приемная труба глушителя; 2 -прокладка;  
3 -шпильки; 4 -фланец приемной трубы; 5 -  
гайки; 6 -стремьянка с хомутом; 7 -подушка; 8 -  
скоба; 9 -глушитель; 10 -резонатор; 11 -ремень подвески; 12 -тяги; 13 -хомут;  
14 -кронштейн

## СИСТЕМА ОХЛАЖДЕНИЯ

**Система охлаждения двигателя** (рис. 4.31) - жидкостная, закрытая, с принудительной циркуляцией охлаждающей жидкости центробежным насосом.

В качестве охлаждающей жидкости применяются низкозамерзающая жидкость ОЖ-40 "Лена", ТОСОЛ-А40М\*.

При температуре окружающего воздуха ниже минус 40 °С нужно применять ОЖ-65 "Лена", ТОСОЛ-А65М.

Для нормальной работы двигателя температура охлаждающей жидкости должна поддерживаться в пределах:

двигатели УМЗ - 70-90 °С,

двигатели ЗМЗ - 80-90 °С.

Это осуществляется с помощью термостата, который автоматически регулирует количество жидкости, проходя-

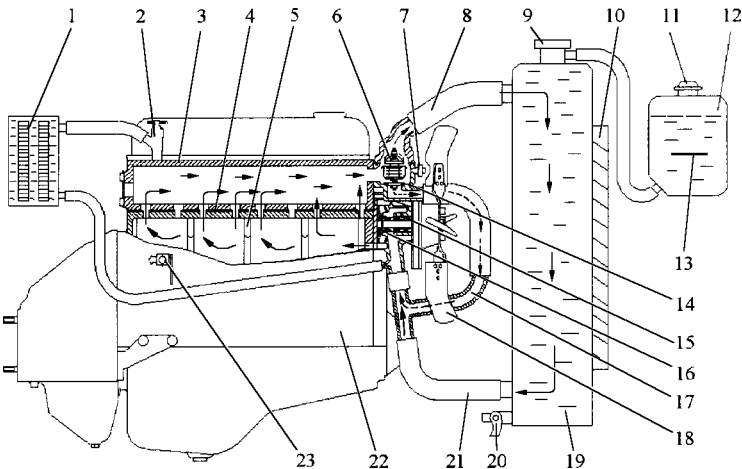


Рис. 4.31. Схема системы охлаждения двигателя:

1 -радиатор отопителя; 2 -кран отопителя; 3 -головка блока цилиндров; 4 -прокладка; 5 -межцилиндровые каналы для прохода охлаждающей жидкости; 6 -двухклапанный термостат; 7 -датчик указателя температуры охлаждающей жидкости; 8 -выпускной трубопровод; 9 -заливная горловина; 10 -жалюзи; 11 -пробка; 12 -расширительный бачок; 13 -отметка "min"; 14 -корпус термостата; 15 -насос; 16 -крыльчатка; 17 -соединительный патрубок; 18 -вентилятор; 19 -радиатор; 20 -сливной кран радиатора; 21 -впускной трубопровод; 22 -блок цилиндров; 23 -сливной кран блока цилиндров

\* В исключительных случаях допускается применение воды

щей через радиатор, и жалюзи, которые регулируют количество воздуха, охлаждающего радиатор.

В холодное время систему охлаждения нужно защитить утеплительным чехлом с откидным клапаном.

Температура охлаждающей жидкости контролируется указателем температуры, расположенным на панели приборов и соединенным электропроводом с термодатчиком, ввернутым в корпус термостата.

Кроме того, о перегреве охлаждающей жидкости сигнализирует лампа со светофильтром красного цвета, установленная на щитке приборов и соединенная электропроводом с термодатчиком, ввернутым в верхний бачок радиатора.

Сигнальная лампа загорается при достижении охлаждающей жидкостью температуры 91-98 °С для автомобилей, работающих в районах с умеренным климатом, и 102-109 °С для автомобилей, работающих в районах с тропическим климатом. Причинами перегрева могут быть: пониженный уровень жидкости в радиаторе, слабое натяжение ремня вентилятора, значительное отложение накипи в рубашке охлаждения двигателя и радиаторе, движение с закрытыми жалюзи и закрытым клапаном утеплительного чехла. В случае загорания сигнальной лампы надо немедленно установить и устранить причину перегрева.

**Насос** - центробежного типа. В конструкции насоса применен шарико-роликовый подшипник, изготовленный заодно с валом насоса. Подшипник имеет специальные уплотнения, которые обеспечивают сохранение смазки, заложенной при изготовлении. Дополнительной смазки в процессе эксплуатации подшипник не требует.

Подтекание охлаждающей жидкости через контрольное отверстие, расположенное на корпусе насоса снизу, указывает на неисправность сальникового уплотнения.

**Термостат** (рис. 4.32) -с твердым наполнителем, помещается в корпусе.

Работа двигателя без термостата **недопустима**, т.к. при удалении термостата основной поток жидкости будет циркулировать по малому кругу системы охлаждения, минуя радиатор, что приведет к перегреву двигателя.

**Пробка радиатора** (рис. 4.33) герметично закрывает радиатор и сообщает систему охлаждения только с расширительным бачком через выпускной и впускной клапаны.

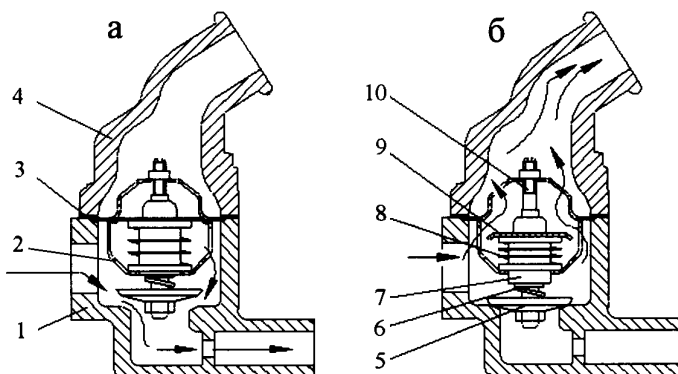


Рис. 4.32. Схема работы термостата:

а - положение клапанов термостата и направление потока охлаждающей жидкости при прогреве двигателя; б - после прогрева;  
 1 - корпус термостата; 2 - термостат; 3 - прокладка; 4 - крышка корпуса термостата; 5 - нижний клапан термостата; 6 - пружина нижнего клапана; 7 - баллон; 8 - пружина верхнего клапана; 9 - верхний клапан; 10 шток

Герметизирующая прокладка исключает выход паров или охлаждающей жидкости через зазор между горловиной радиатора и запорной пружиной пробки радиатора.

Для нормальной работы пробки радиатора необходимо, чтобы были исправны прокладки клапанов и прокладка между горловиной радиатора и запорной пружиной.

**Муфта привода вентилятора.** На часть автомобилей устанавливается вязкостная муфта привода вентилятора предназначенная для снижения расхода топлива, уменьшения шума вентилятора, облегчения прогрева холодного двигателя и поддержания теплового режима двигателя в оптимальных пределах.

В зазоре между ведущей и ведомой частями муфты находится высоковязкая рабочая жидкость 8 (рис. 4.34), посредством которой вращение передается от вала 3 муфты, установленного на ступице шкива насоса системы охлаждения к корпусу 2 муфты и закрепленному на нем вентилятору. Включение и выключение муфты происходит автоматически в зависимости от температуры воздуха за радиатором. Муфта выполнена неразборной.

Следует иметь ввиду, что соединение вала муфты со ступицей имеет левую резьбу.

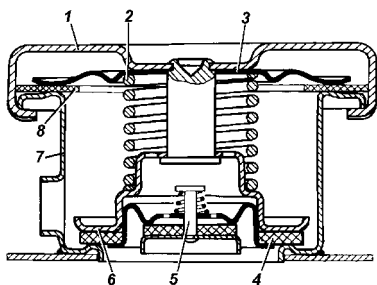


Рис. 4.33. Пробка радиатора:

1 -корпус пробки; 2 -пружина выпускного клапана; 3 -запорная пружина; 4 -прокладка выпускного клапана; 5 -впускной клапан; 6 -выпускной клапан; 7 -горловина радиатора; 8 -прокладка

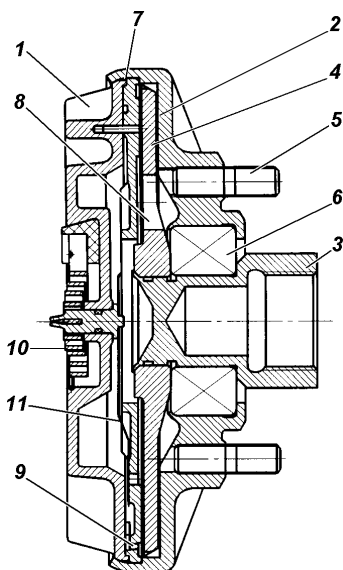


Рис. 4.34. Муфта привода вентилятора:

1 -крышка; 2 -корпус; 3 -вал; 4 -диск ведущий; 5 -шпилька крепления вентилятора; 6 -подшипник; 7 -компаунд; 8 -жидкость полиметилси-локсановая; 9-перепускное отверстие; 10-терморегулятор; 11 -клапан лепестковый

Наружную поверхность муфты следует содержать в чистоте.

Если муфта перестает включаться или выключаться провести ремонт в условиях СТО или заменить муфту.

### Обслуживание системы охлаждения

Периодически проверять уровень жидкости; в радиаторе уровень всегда должен быть выше торцов охлаждающих трубок, в расширительном бачке на 3-4 см выше метки "мин". Так как жидкость ТОСОЛ имеет высокий коэффициент теплового расширения и ее уровень в расширительном бачке значительно меняется в зависимости от температуры, то проверку уровня в расширительном бачке рекомендуется производить при температуре в системе плюс 15-20 °С.

В тех случаях, когда снижение уровня охлаждающей жидкости в расширительном бачке произошло за короткий промежуток времени или после небольших пробегов (до 500 км), нужно проверить герметичность системы охлаждения и, устранив негерметичность, долить в радиатор или в расширительный бачок ту же охлаждающую жидкость.

Через каждые три года или каждые 60 000 км (в зависимости от того, что раньше наступит) систему охлаждения нужно промыть и охлаждающую жидкость заменить новой.

Промывать систему охлаждения следующим образом:

- заполнить систему чистой водой, пустить двигатель, дать ему поработать до прогрева, заглушить двигатель и слить воду;

- после охлаждения двигателя вновь заполнить систему чистой водой и повторить указанную выше операцию.

При отсутствии специальной охлаждающей жидкости допускается применение чистой "мягкой" (например, дождевой) воды. При использовании воды при температуре окружающего воздуха ниже 0 °С шланг, соединяющий радиатор с расширительным бачком, нужно отсоединить от расширительного бачка и направить вниз для отвода пара из радиатора. Наличие воды в расширительном бачке при отрицательных температурах не допускается.

Воду следует сливать в чистую емкость для повторного использования. Частая смена воды усиливает коррозию и образование накипи.

Не допускается применение:

- жесткой воды (при содержании в ней растворенных минеральных солей (кальция, магния) более 4 мг - эквивалент на 1 литр воды), а также щелочи для смягчения воды, так как она разрушительно действует на алюминиевые детали двигателя;

- морской воды.

Следует иметь в виду, что применение воды вызывает образование коррозии, зарастание (забивание шламом) проток в головке и прокладке головки цилиндров, что может привести к систематическому перегреву и выходу двигателя из строя..

При длительной эксплуатации автомобиля с водой в

системе охлаждения двигателя необходимо периодически удалять из системы охлаждения накипь и сор промойкой струей чистой воды. Двигатель и радиатор промывать раздельно, чтобы ржавчина, накипь, осадок из рубашки охлаждения двигателя не засорили радиатор.

Перед промойкой двигателя нужно снять термостат.

Направление струи (рис. 4.35) должно быть обратным направлению движения воды при нормальной работе системы охлаждения.

**Запрещается** использовать для промывки рубашки охлаждения щелочные растворы.

При значительных отложениях накипи в трубках радиатора выполнить следующее:

1. Снять радиатор с автомобиля и залить в него десятипроцентный раствор едкого натрия (каустическая сода), предварительно нагретый до температуры  $90\text{ }^{\circ}\text{C}$  и процеженный.

2. Через 30 минут раствор из радиатора слить.

3. Промыть радиатор (рис. 4.35) струей горячей воды в направлении, обратном циркуляции воды в двигателе в течение 30-40 минут под напором 48 кПа ( $0,5\text{ кгс/см}^2$ ).

Слив жидкости из системы охлаждения двигателя производить через два краника. Один из них расположен на нижней бачке радиатора, другой - на котле пускового подогревателя или на блоке цилиндров, если нет котла. При сливе снимать пробку радиатора, вывернуть пробку заливной воронки пускового подогревателя и открыть краник отопителя.

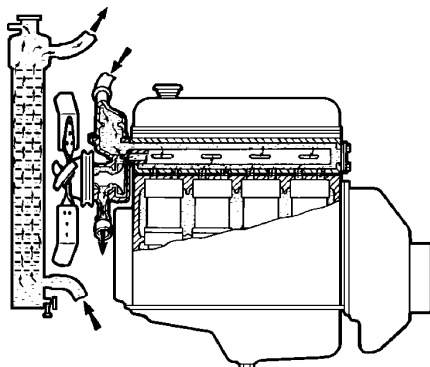


Рис. 4.35. Промывка системы охлаждения



Натяжение ремней вентилятора регулировать поворотом генератора.

Нормальный прогиб ремней должен быть:  
двигатели УМЗ - 8-14 мм (рис. 4.36) при нажатии на него с усилием 39 Н (4 кгс),  
двигатели ЗМЗ - 8-10 мм при нажатии на него с усилием 39 Н (4 кгс),

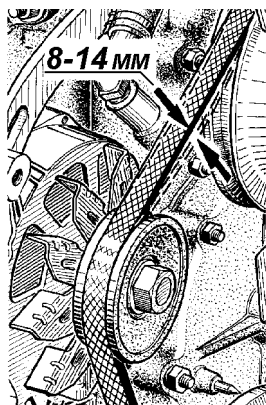


Рис. 4.36. Проверка натяжения ремня вентилятора двигателей УМЗ

## ПУСКОВОЙ ПОДОГРЕВАТЕЛЬ\*

**Пусковой подогреватель** предназначен для облегчения пуска двигателя при низких температурах окружающего воздуха за счет подогрева охлаждающей жидкости в системе охлаждения и масла в картере двигателя.

Топливом для подогревателя служит бензин, применяемый для двигателя.

Основной частью пускового подогревателя является котел 11 (рис. 4.37) неразборной конструкции, полости которого постоянно соединены с системой охлаждения двигателя с помощью подводящего 16 и отводящего 9 штуцеров и резиновых шлангов с хомутами.

Жидкостные рубашки котла окружены двумя газоходами, по которым проходит образующийся при сгорании

---

\* Электрическая схема пускового подогревателя показана на схеме электрооборудования автомобиля УАЗ-3151

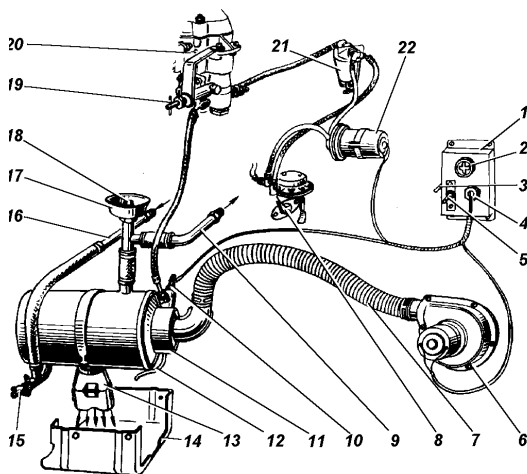


Рис. 4.37. Пусковой подогреватель:

1 - щиток управления; 2 - спираль; 3 - выключатель электробензонасоса; 4 - выключатель свечи; 5 - выключатель электродвигателя вентилятора; 6 - вентилятор; 7 - шланг; 8 - бензонасос Б9В; 9 - отводящий штуцер; 10 - свеча; 11 - котел пускового подогревателя; 12 - дренажная трубка; 13 - насадок котла; 14 - лоток; 15 - краник сливной;

16 - подводящий штуцер; 17 - воронка; 18 - пробка воронки; 19 - топливный краник; 20 - карбюратор; 21 - фильтр; 22 - электробензонасос

топливовоздушной смеси газ, нагревая охлаждающую жидкость.

В нижней части котла имеются сливной краник 15 и дренажная трубка 12, соединенная с камерой сгорания котла. В камере сгорания котла имеются два резьбовых отверстия, в одно из которых ввернута свеча накалывания 10, а в другое - штуцер топливопровода. Для залива охлаждающей жидкости подогреватель имеет воронку 17 с пробкой 18, соединенную с жидкостной рубашкой котла резиновым шлангом.

Воздух в камеру сгорания котла поступает от вентилятора 6 через шланг. К выпускному патрубку котла подсоединяется насадок 13 с откидным удлинителем. Горячий газ через него отводится от газопроводов и с помощью лотка 14 подводится к масляному картеру двигателя.

### Работа подогревателя

Топливо в котел пускового подогревателя подается самотеком из поплавковой камеры карбюратора через краник с регулировочной иглой. Для подачи воздуха на щитке облицовки радиатора установлен вентилятор с односкоростным электроприводом.

Топливо в карбюратор подкачивается электробензонасосом, установленным на левой передней части двигателя.

Электробензонасос включен в систему питания параллельно основному насосу и предназначен для кратковременной работы, поэтому после пуска двигателя необходимо выключить электробензонасос.

Поскольку электровентилятор подогревателя имеет одну скорость, то первоначально при разжигании котла рекомендуется включать его прерывисто с периодом 1-2 с, не давая развивать большую частоту вращения, чтобы не переохладить свечу накаливания и не погасить возникающего пламени. При появлении устойчивого горения (определяется по шуму) включить вентилятор постоянно.

Зажигание топливоздушнoй смеси производится свечой 10 накаливания, которая остается включенной до получения устойчивого процесса горения в котле. Дальнейшее воспламенение смеси происходит от нагретых деталей камеры сгорания. Горячие газы отдают часть тепла подогреваемой жидкости, обеспечивая ее термосифонную циркуляцию по кругу: котел - трубопровод отводящий - рубашка системы охлаждения двигателя - трубопровод подводящий - котел. Выхлопные газы, выходящие из котла, подогревают масло в картере двигателя. Управление подогревателем осуществляется со щитка 1. Спираль служит для уменьшения напряжения в цепи свечи накаливания (до 4 В) и визуального контроля ее включения.

### **Правила пользования пусковым подогревателем**

1. При пользовании подогревателем необходимо помнить, что невнимательное обращение с ним, а также его неисправность могут послужить причиной пожара.

2. Перед использованием подогревателя изучить его устройство, работу, порядок пуска и обслуживание.

3. При прогреве двигателя постоянно следить за работой подогревателя до его выключения.

4. **Запрещается** производить прогрев двигателя в помещениях с плохой вентиляцией во избежание отравления газами.

5. Содержать в чистоте и исправности пусковой подогреватель, а также двигатель; замасленность и подтекание топлива могут послужить причиной пожара.

6. **Запрещается** работа подогревателя без жидкости в котле.

## Порядок пуска подогревателя

(В качестве охлаждающей жидкости двигателя применяется вода)\*.

1. Подготовить 10 л жидкости и отдельно еще 3 л в другой емкости.

2. Закрывать жалюзи радиатора и открыть капот двигателя. Отключить масляный радиатор и надеть утеплительный чехол облицовки радиатора.

3. Снять пробку радиатора и вывернуть пробку из заливной воронки подогревателя.

4. Прочистить отверстие дренажной трубки 12 для обеспечения слива избытка бензина в момент пуска.

5. Откинуть удлинитель 13 насадка в рабочее положение.

6. Включить выключатель "массы" автомобиля.

7. Включить выключателем 3 электробензонасос 22 и подкачать топливо в карбюратор.

8. Включить выключателем 5 электродвигатель вентилятора на 10-20 с. При этом произойдет продувка воздухом камеры сгорания и газоходов подогревателя.

9. Выключить электродвигатель вентилятора и выключателем 4 включить свечу накаливания. Рычажок выключателя удерживать во включенном положении до накала свечи (15-20 с). Накал свечи определять по свечению контрольной спирали 2.

10. Открыть краник 19 подачи топлива на 1-1,5 оборота.

11. Через 3-5 с включить выключателем 5 вентилятор. Первоначально при разжигании котла рекомендуется включать его прерывисто с периодом 1-2 с, не давая развивать большую частоту вращения, чтобы не переохладить свечу накаливания и не погасить возникающего пламени. Как только послышится первый хлопок-вспышка в камере сгорания, включить вентилятор постоянно. При этом должен быть слышен ровный гул горения топлива в котле.

Если подогреватель не будет работать, то немедленно прекратить подачу топлива, продуть, как было указано выше, камеру сгорания и газоходы котла и повторить пуск.

12. После того как подогреватель начнет работать устойчиво, отключить свечу накаливания и отрегулировать подачу топлива таким образом, чтобы не было выброса пламени.

13. Немедленно залить через заливную воронку котла 3 л жидкости.

---

\* Порядок пуска при использовании низкотемпературной жидкости тот же, за исключением пунктов 1, 3, 13

14. Когда жидкость в двигателе нагреется, провернуть несколько раз коленчатый вал двигателя пусковой рукояткой.

15. Пустить двигатель обычным порядком и заполнить систему охлаждения охлаждающей жидкостью до нормы.

16. Выключить электробензонасос.

17. Закрывать краник подачи топлива в котел и после прекращения горения топлива выключить электродвигатель вентилятора. Из-за несоблюдения указанного порядка выключения подогревателя может произойти обратный выброс пламени и подгорание воздухоподводящего шланга.

18. Вернуть удлинитель насадка 13 в походное (не рабочее) положение.

Начинать движение автомобиля после прогрева системы охлаждения двигателя до температуры 60-70 °С (по указателю температуры на щитке приборов).

Таблица 4.1

### **Перечень возможных неисправностей пускового подогревателя**

№ п/п	Наименование неисправностей	Вероятная причина	Метод устранения
1.	Подогреватель не работает	Неисправна запальная свеча или контрольная спираль накаливания (в прорези не видно накала)	Заменить свечу или спираль
		Недостаточное напряжение аккумулятораной батареи	Подзарядить батарею
2.	Срыв пламени и за-тухание горения	Недостаточная подача топлива	Увеличить открытие топливного краника

### **Обслуживание подогревателя**

При эксплуатации подогревателя следить за тем, чтобы не было течи охлаждающей жидкости и топлива в соединениях трубопроводов, шлангов и кранов. Обнаруженные неисправности устранять. Осматривать и подтягивать крепление подогревателя, приборов управления, очищать от нагара свечу накаливания.

При переходе к зимнему сезону эксплуатации:

1. Снять котел подогревателя с автомобиля, очистить его от грязи, промыть жидкостные рубашки котла, прочистить дренажную трубку, продуть газоходы воздухом.

2. Отвернуть и очистить резьбу пробки заливной воронки котла.

3. Очистить от грязи насадок с удлинителем и лоток.

4. Установить на место снятые узлы и детали.

При переходе к летнему сезону эксплуатации вывернуть пробку заливной горловины котла подогревателя, смазать ее и установить на место.

Таблица 4.2

### Перечень возможных неисправностей двигателя

№ п/п	Наименование неисправностей	Вероятная причина	Метод устранения
1	2	3	4
1.	Двигатель не пускается	<p>1 Нет подачи или недостаточная подача топлива:</p> <p>1.1 Засорены сетчатые фильтры приемной трубки топливного бака, карбюратора, топливного насоса или фильтра тонкой очистки топлива, засорен топливный фильтр-отстойник Засорен топливopпровод</p> <p>1.2 Подсос воздуха в соединениях топливных трубок от топливного бака до бензонасоса из-за ослабления их затяжки</p> <p>1.3 Негерметичны клапаны топливного насоса, повреждена диафрагма, уменьшена упругость пружины диафрагмы, изношен рычаг привода</p> <p>1.4 Заедает поплавков в карбюраторе при закрытом положении клапана поплавкового механизма</p> <p>1.5 Замерзла вода, находящаяся в топливных фильтрах, карбюраторе или топливopпроводах</p> <p>2 Не закрывается полностью воздушная заслонка (при пуске холодного двигателя)</p> <p>3 Засорились топливные жиклеры</p> <p>4 "Переливает" карбюратор:</p>	<p>Промыть фильтры в бензине, продуть сжатым воздухом</p> <p>Продуть топливopпровод сжатым воздухом, предварительно открыв пробки топливных баков</p> <p>Подтянуть соединение топливных трубок, проверить соединение под давлением сжатым воздухом</p> <p>Проверить топливный насос и устранить неисправность</p> <p>Устранить заедание, промыть и продуть воздухом</p> <p>Поместить автомобиль в теплое помещение, отогреть и слить воду из топливной системы</p> <p>Отрегулировать привод заслонки</p> <p>Продуть жиклеры сжатым воздухом</p>

1	2	3	4
		<p>4.1 Заедает поплавок при открытом положении клапана поплавкового механизма</p> <p>4.2 Нарушена герметичность поплавка</p> <p>4.3 Нарушена герметичность клапана поплавкового механизма из-за разъединения или отсутствия уплотняющей шайбы на клапане</p> <p>5 Не работает клапан разбалансировки поплавковой камеры карбюратора</p> <p>6 Попадание воды в цилиндры:</p> <p>6.1 "Пробита" прокладка головки блока цилиндров</p> <p>6.2 Трещина или раковина в головке блока цилиндров</p> <p>6.3 Ослабла затяжка гаек шпилек крепления головки блока</p> <p>7 Неисправности приборов системы зажигания</p>	<p>Устранить заедание</p> <p>Запаять или заменить поплавок</p> <p>Установить новую уплотняющую шайбу на игольчатый клапан</p> <p>Проверить работу клапана и устранить неисправность</p> <p>Заменить прокладку</p> <p>Заменить головку блока цилиндров</p> <p>Подтянуть гайки</p> <p>См. "Перечень возможных неисправностей приборов системы зажигания"</p>
2.	Двигатель неустойчиво работает в режиме холостого хода	<p>1 Неправильная регулировка частоты вращения коленчатого вала холостого хода</p> <p>2 Подсос воздуха через прокладку газопровода</p>	<p>Отрегулировать малую частоту вращения коленчатого вала</p> <p>Заменить прокладку газопровода. Проверить плоскостность впускных и выпускных патрубков газопровода на поверочной плите и в случае неплоскостности, превышающей 0,2 мм, газопровод профрезеровать</p> <p>Соединить правильно провода</p>
3.	Двигатель перестает работать при резком открытии	<p>3 Расположение проводов высокого напряжения на крышке распределителя не соответствует порядку работы двигателя</p> <p>4 Неисправности приборов системы зажигания (пропуски в подаче искры к свече)</p> <p>1 Не работает ускорительный насос (повреждена диафрагма, неисправность привода насоса, негерметичность обратного клапана)</p> <p>2 Вывернулся распылитель</p>	<p>См. "Перечень возможных неисправностей приборов системы зажигания"</p> <p>Устранить неисправность ускорительного насоса или обратного клапана</p> <p>Завернуть распылитель</p>

1	2	3	4
	дроссельной заслонки	<p>ускорительного насоса</p> <p>3 Засорен распылитель ускорительного насоса</p> <p>4 Заедание нагнетательного клапана ускорительного насоса в своем гнезде из-за износа его конусной части</p>	<p>Прочистить и продуть распылитель сжатым воздухом</p> <p>Заменить клапан</p>
4.	Двигатель не развивает полной мощности	<p>1 Неполное открытие дроссельной заслонки при нажатой до упора педали акселератора</p> <p>2 Загрязнен воздушный фильтр</p> <p>3 Понижение компрессии в цилиндрах:</p> <p>3.1 Неплотность прилегания клапанов к седлам</p> <p>3.2 Обгорание выпускных клапанов</p> <p>3.3 Предельный износ, поломка или пригорание поршневых колец</p> <p>3.4 Износ зеркала гильз цилиндров и юбки поршней до предельных значений</p> <p>3.5 Повреждена прокладка головки блока цилиндров</p> <p>4 Бедная горючая смесь</p> <p>5 Слишком позднее зажигание</p> <p>6 Засорен глушитель или выпускная труба глушителя</p>	<p>Отрегулировать привод дроссельной заслонки</p> <p>Разобрать и промыть воздушный фильтр</p> <p>Притереть клапаны к седлам</p> <p>Прошлифовать или заменить клапаны и притереть их к седлам</p> <p>Заменить поршневые кольца, предварительно прочистить канавки в поршнях</p> <p>Расточить и шлифовать гильзы, заменить поршни с кольцами</p> <p>Заменить прокладку</p> <p>Промыть и продуть сжатым воздухом дозирующие системы карбюратора, отрегулировать уровень топлива в поплавковой камере</p> <p>Отрегулировать угол опережения зажигания</p> <p>Прочистить глушитель или выпускную трубу</p> <p>Долить жидкость.</p> <p>Проверить отсутствие подтеканий в системе охлаждения</p> <p>Отрегулировать привод жалюзи</p> <p>Натянуть ремень вентилятора</p>
5.	Двигатель перегревается	<p>1 Недостаточное количество охлаждающей жидкости в системе охлаждения</p> <p>2 Неполностью открыты жалюзи при полностью вдвинутой рукоятке их привода</p> <p>3 Пробуксовывает ремень вентилятора</p>	



1	2	3	4
		<p>4 Не открывается клапан термостата</p> <p>5 Отложение накипи на внутренних поверхностях системы охлаждения (окислы, механические частицы при использовании загрязненной воды)</p> <p>6 Загрязнение внутренней части радиатора или "забивание" промежутков между охлаждающими пластинами сердцевины при эксплуатации в пыльных или грязных дорожных условиях</p> <p>7 Большие потери мощности на трение в ходовой части автомобиля</p> <p>8 Слишком позднее зажигание</p>	<p>Заменить термостат</p> <p>Промыть систему охлаждения под давлением без водяного радиатора</p> <p>Снять радиатор с автомобиля, промыть внутреннюю и наружную часть радиатора, продуть сжатым воздухом</p> <p>Проверить путь свободного качения автомобиля и при необходимости отрегулировать тормоза и подшипники колес</p> <p>Проверить и отрегулировать угол опережения зажигания</p>
6.	Двигатель продолжительное время не прогревается до рабочей температуры	<p>1 Неполностью закрыты жалюзи при вытянутой до конца рукоятке привода</p> <p>2 Клапан термостата постоянно находится в открытом положении</p>	<p>Отрегулировать привод жалюзи</p> <p>Заменить термостат</p>
7.	Повышенный расход топлива	<p>1 Повышен уровень топлива в поплавковой камере карбюратора</p> <p>2 Засорены воздушные жиклеры главной дозирующей системы карбюратора</p> <p>3 Поплавковая камера карбюратора постоянно сообщается с атмосферой из-за неисправности клапана разбалансировки</p> <p>4 Заедает воздушная заслонка карбюратора в прикрытом положении</p> <p>5 Засорен до предельного состояния воздушный фильтр</p> <p>6 Двигатель работает на трех цилиндрах</p>	<p>Отрегулировать уровень топлива</p> <p>Прочистить, промыть в бензине и продуть сжатым воздухом воздушные жиклеры</p> <p>Устранить неисправность клапана разбалансировки</p> <p>Отрегулировать привод заслонки</p> <p>Разобрать, промыть фильтрующий элемент и продуть сжатым воздухом</p> <p>Проверить свечи зажигания, наконечники и провода свечей. Устра-</p>

1	2	3	4
8.	Пониженные давления масла	<p>7 Течь топлива в соединениях топливопровода или через поврежденную диафрагму топливного насоса</p> <p>8 Большие потери мощности на трение в ходовой части автомобиля</p> <p>1 Неисправны приборы (датчик, указатель)</p> <p>2 Мал уровень масла в масляном картере, влияющий на величину давления при движении автомобиля на подъем или при спуске</p> <p>3 "Пробита" прокладка в масляном насосе или под фланцами нагнетательной трубки</p> <p>4 Попадание посторонних частиц под тарелку редукционного клапана в масляном насосе</p> <p>5 Поломка пружины редукционного клапана или потеря ее упругости</p> <p>6 Попадание топлива в масляный картер через поврежденную диафрагму топливного насоса</p> <p>7 Понижение вязкости масла вследствие перегрева или его старения</p> <p>8 Засорение сетки маслоприемника масляного насоса</p> <p>9 Увеличение зазоров в подшипниках коленчатого вала выше предельно допустимых из-за износа вкладышей</p>	<p>нить неисправность</p> <p>Подтянуть соединения топливопровода или заменить диафрагму</p> <p>Проверить путь свободного качения автомобиля и при необходимости отрегулировать тормоза и подшипники ступиц колес</p> <p>Проверить давление масла контрольным манометром и в случае необходимости заменить приборы</p> <p>Проверить уровень и при необходимости долить</p> <p>Заменить вышедшие из строя прокладки</p> <p>Разобрать и промыть масляный насос</p> <p>Заменить пружину или подложить под нее 1-2 шайбы по 1 мм каждая</p> <p>Заменить масло в картере двигателя, отремонтировать топливный насос</p> <p>Улучшить охлаждение масла, производить его своевременную замену</p> <p>Промыть сетку маслоприемника</p> <p>Заменить вкладыши подшипников коленчатого вала</p>
9.	Повышенный расход масла двигателя	<p>1 Унос масла в двигатель с картерными газами через систему вентиляции:</p> <p>1.1 Негерметичность уплотне-</p>	<p>Заменить уплотнитель</p>

1	2	3	4
10.	Посторонние стуки в двигателе (при правильной установке зажигания и применении требуемого топлива)	<p>ния указателя уровня масла (масляного щупа)</p> <p>1.2 Негерметичность уплотнения крышки маслозаливной горловины</p> <p>1.3 Повышенный прорыв газов в масляный картер из-за поломки или пригорания поршневых колец, а также предельного износа гильз цилиндров и поршней</p> <p>1.4 Засорение фильтрующего элемента воздушного фильтра до предельного сопротивления</p> <p>2 Подсасывание масла во впускные каналы через зазоры между стержнями впускных клапанов из-за старения материала маслоотражательных колпачков</p> <p>3 Утечка масла через сальники и уплотнения</p> <p>1 Большие зазоры между коромыслами и стержнями клапанов:</p> <p>1.1 Неправильная регулировка</p> <p>1.2 Чрезмерный износ бойков коромысел и торцов стержней клапанов</p> <p>1.3 "Утопление" сухариков с клапаном во втулке тарелки пружины</p> <p>2 Выплавление шатунного подшипника</p> <p>3 Образование задира на рабочей поверхности юбки поршня</p> <p>4 "Вылетело" из гнезда стопорное кольцо поршневого пальца</p> <p>5 Чрезмерный износ торца толкателя или кулачка распределительного вала</p> <p>6 Увеличены сверх допустимого предела зазоры между цилиндрами и поршнями (стук</p>	<p>указателя уровня масла</p> <p>Заменить уплотнение крышки</p> <p>Произвести ремонт цилиндра-поршневой группы</p> <p>Промыть и продуть фильтрующий элемент сжатым воздухом</p> <p>Заменить маслоотражательные колпачки</p> <p>Заменить сальники, подтянуть соединения, заменить прокладки</p> <p>Отрегулировать зазоры</p> <p>Изношенные детали заменить, клапаны притереть к седлам, отрегулировать зазоры</p> <p>Заменить сухарики</p> <p>Заменить вкладыши подшипника</p> <p>Заменить поршень</p> <p>Установить новое стопорное кольцо, а в случае необходимости, заменить поршень в сборе</p> <p>Заменить толкатель или распредвал</p> <p>Произвести ремонт цилиндра-поршневой группы</p>

1	2	3	4
11.	Повышенная токсичность выхлопных газов	<p>прослушивается только на холодном двигателе)</p> <p>7. Увеличенный осевой люфт распределительного вала из-за износа торца ступицы шестерни газораспределения со стороны упорного фланца</p> <p>8. Увеличенный осевой люфт коленчатого вала из-за износа передней шайбы упорного подшипника, вследствие выпадения стопорных штифтов шайбы из переднего торца блока</p> <p>1 Богатая горючая смесь:</p> <p>1.1 Прикрыта воздушная заслонка</p> <p>1.2 Нарушена герметичность клапана подачи топлива</p> <p>1.3 Нарушена герметичность поплавка</p> <p>1.4 Засорены воздушные жиклеры дозирующих систем</p> <p>1.5 Винт качества смеси отрегулирован на богатую смесь</p> <p>1.6 Повышенный уровень бензина в поплавковой камере</p> <p>2 Неправильная регулировка зазоров в клапанном механизме</p> <p>3 Неправильная установка угла опережения зажигания</p> <p>4 Негерметичность клапанов</p> <p>5 Износ маслоотражательных колпачков</p> <p>6 Износ цилиндрико-поршневой группы</p>	<p>Заменить шестерню распределительного вала</p> <p>Заменить шайбы переднего упорного подшипника и запрессовать новые штифты</p> <p>Открыть воздушную заслонку, продуть цилиндры, проворачивая коленчатый вал при открытых дроссельных заслонках</p> <p>Заменить уплотнительную шайбу клапана</p> <p>Заменить поплавок</p> <p>Промыть жиклеры неэтилированным бензином и продуть воздухом</p> <p>Отрегулировать состав смеси</p> <p>Отрегулировать уровень</p> <p>Отрегулировать зазоры</p> <p>Отрегулировать угол опережения зажигания</p> <p>Притереть клапаны</p> <p>Заменить изношенные колпачки</p> <p>Произвести ремонт двигателя</p>
12.	Детонационные стуки в двигателе	<p>1 Раннее зажигание</p> <p>2. Нагар на стенках камер сгорания и днищах поршня</p> <p>3. Применен низкооктановый бензин</p>	<p>Отрегулировать угол опережения зажигания</p> <p>Очистить камеры сгорания и днище поршня от нагара</p> <p>Применить бензин с рекомендованным октановым числом</p>

## Глава 5. ТРАНСМИССИЯ

### СЦЕПЛЕНИЕ

**Сцепление** двигателей УМЗ (рис. 5.1) - однодисковое сухое, состоит из нажимного диска 4 с кожухом 20, нажимными пружинами 19 и оттяжными рычагами 11 в сборе, ведомого диска 3 с фрикционными накладками и гасителя крутильных колебаний в сборе.

Механизм сцепления укреплен на маховике двигателя болтами, сбалансирован совместно с коленчатым валом, а его положение после балансировки отмечено на кожухе 20 и маховике 2 знаком "О".

Выключающее устройство сцепления состоит из установленных на нажимном диске оттяжных рычагов, муфты 17 выключения сцепления с упорным подшипником 18, установленных на крышке подшипника ведущего вала коробки передач, и вилки выключения, установленной на картере 9 сцепления.

**На часть автомобилей с двигателями УМЗ и на все автомобили с двигателями ЗМЗ** устанавливается сухое, однодисковое сцепление, с центральной нажимной пружиной диафрагменного типа. Сцепление состоит из нажимного диска с кожухом и нажимной тарельчатой разрезной (диафрагменной) пружиной, лепестки которой выполняют функцию оттяжных рычагов; ведомого диска с фрикционными накладками и гасителями крутильных колебаний. Выключающее устройство сцепления состоит из лепестков тарельчатой пружины, муфты выключения сцепления с выжимным подшипником, установленной на крышке подшипника первичного вала коробки передач, и вилки выключения сцепления, установленной на муфте и связанной с картером сцепления удерживающей пластиной.

Визуально определить какое сцепление установлено можно по расположению рабочего цилиндра выключения сцепления. Рабочий цилиндр сцепления с нажимными пружинами и оттяжными рычагами (рис. 5.1) расположен с левой (по ходу) стороны двигателя. Рабочий цилиндр сцепления с центральной диафрагменной нажимной пружиной - с правой стороны двигателя.

**Ведомый диск** (рис. 5.2) установлен на шлицы ведущего вала.

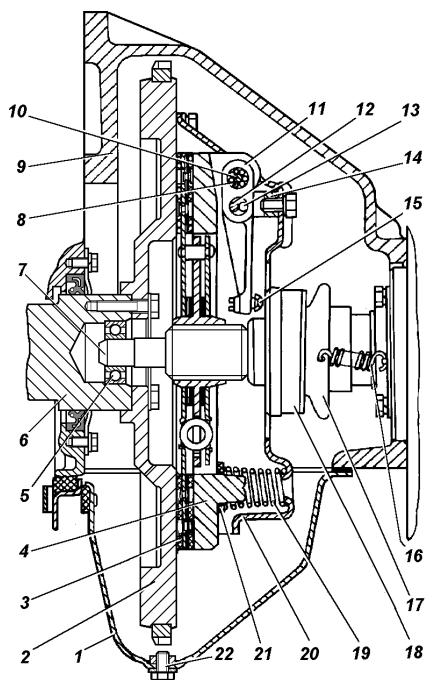


Рис. 5.1. Сцепление двигателей УМЗ:

1 -нижняя часть картера сцепления; 2 -маховик; 3 -ведомый диск; 4 -нажимной диск; 5 -передний подшипник; 6 -коленчатый вал; 7 -ведущий вал; 8 -иглочатый подшипник; 9 -картер сцепления; 10 -палец оттяжного рычага; 11 -оттяжной рычаг; 12 -ось оттяжного рычага; 13 -ролик оттяжного рычага; 14 -вилка оттяжного рычага; 15 -регулирующий винт; 16 -оттяжная пружина муфты; 17 -муфта выключения сцепления; 18 -подшипник выключения сцепления; 19 -нажимная пружина; 20 -кожух сцепления; 21 -теплоизолирующая шайба; 22 -пробка

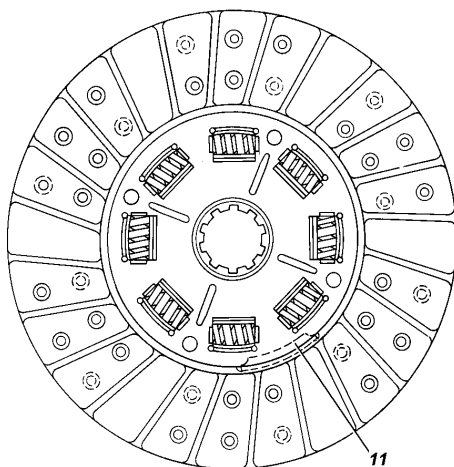


Рис. 5.2. Ведомый диск сцепления:

1 -фрикционные накладки; 2 -заклепки; 3 -пружина ведомого диска; 4 -стальной диск; 5 -демпферная пружина; 6 -ступица; 7 -фрикционные кольца; 8 -регулирующие кольца; 9 -ведомый диск; 10 -упорный палец; 11 -балансирующий грузик

Нажимной диск под действием пружин прижимает фрикционные накладки к маховику, и возникающие при этом силы трения позволяют передать крутящий момент с коленчатого вала двигателя на ведущий вал коробки передач.

**Привод выключения сцепления** (рис. 5.3) - гидравлический, состоит из подвесной педали 19, главного цилиндра 5, трубопровода 4, шланга 24 и рабочего цилиндра 25.

В исходном положении педаль привода удерживается оттяжной пружиной. При нажатии на педаль поршень главного цилиндра перемещается, давление рабочей жидкости возрастает и передается по трубопроводу в рабочий цилиндр, вызывая перемещение поршня и толкателя рабочего цилиндра, воздействующего на вилку выключения сцепления.

Поршень главного цилиндра имеет две уплотнительные манжеты: внутреннюю и наружную. Между поршнем и

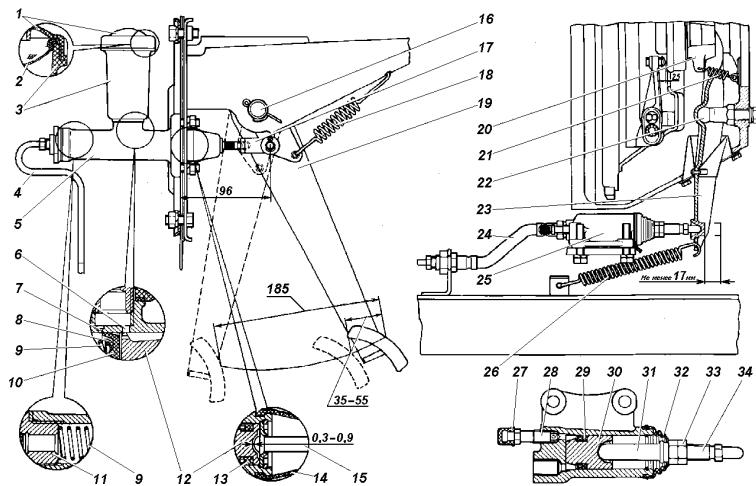


Рис. 5.3. Привод выключения сцепления:

1 - крышка; 2 - фильтр-сетка; 3 - бачок; 4 - гидротрубка; 5 - главный цилиндр привода сцепления; 6 - перепускное отверстие; 7 - компенсационное отверстие; 8 - шайба; 9, 18, 21, 26 - пружины; 10 - внутренняя манжета; 11 - штуцер; 12 - поршень главного цилиндра; 13 - наружная манжета; 14 - защитный колпак; 15 - толкатель главного цилиндра; 16 - ось педали; 17 - вилка; 19 - педаль; 20 - муфта; 22 - шаровая опора; 23 - вилка выключения сцепления; 24 - гидрошланг; 25 - рабочий цилиндр; 27 - колпачок; 28 - перепускной клапан; 29 - манжета; 30 - поршень рабочего цилиндра; 31 - толкатель; 32 - колпак; 33 - контргайка; 34 - ввертная часть толкателя

внутренней манжетой установлена тонкая стальная шайба, закрывающая отверстия в головке поршня и выполняющая роль перепускного клапана. От загрязнения рабочая полость цилиндра защищается резиновым колпаком.

### **Обслуживание сцепления**

Обслуживание сцепления заключается в очистке от грязи, подтяжке болтовых соединений, регулировке и смазке в соответствии с таблицей смазки.

Необходимо периодически сливать конденсат из картера сцепления, вывернув пробку 22 (рис. 5.1).

Своевременно смазывать подшипник выключения сцепления через колпачковую масленку, расположенную с правой стороны картера сцепления.

Подшипник выключения сцепления с центральной дифрагменной пружиной добавления смазки не требует.

Обслуживание привода выключения сцепления сводится к регулировке свободного хода педали выключения сцепления, поддержанию уровня рабочей жидкости в бачке главного цилиндра гидропривода и при необходимости прокачке\*.

Уровень жидкости должен быть на 15-20 мм ниже верхнего края бачка.

Регулировку положения педали выключения сцепления производить изменением длины толкателя главного цилиндра.

Регулировку свободного хода педали выключения сцепления производить изменением длины толкателя рабочего цилиндра.

**Сцепление с центральной дифрагменной пружиной не требует регулировки механизма сцепления и регулировки свободного хода.** Свободный ход (5-30 мм) обеспечивается конструкцией сцепления.

**Регулировку механизма сцепления с нажимными пружинами и оттяжными рычагами производить при снятом нажимном диске сцепления в следующей последовательности:**

1. Установить между плитой и нажимным диском шаблон ведомого диска в виде кольца толщиной 9,5 мм.

---

\* Все операции по прокачке гидропривода сцепления аналогичны операциям по прокачиванию гидропривода тормозов (см. раздел "Обслуживание рабочих тормозов")



Закрепить за кожу собранный нажимной диск на плите шестью болтами.

2. Осуществить регулировку завинчиванием и отвинчиванием регулировочных винтов до получения размера  $51,5 \pm 0,75$  мм - расстояние от плиты до головок винтов (рис. 5.4). Разница в расстоянии от плиты до головок винтов не должна превышать 0,2 мм.

3. Застопорить после регулировки винты рычагов, вмяная край рычага в паз хвостовика винта, как показано на рис. 5.5.

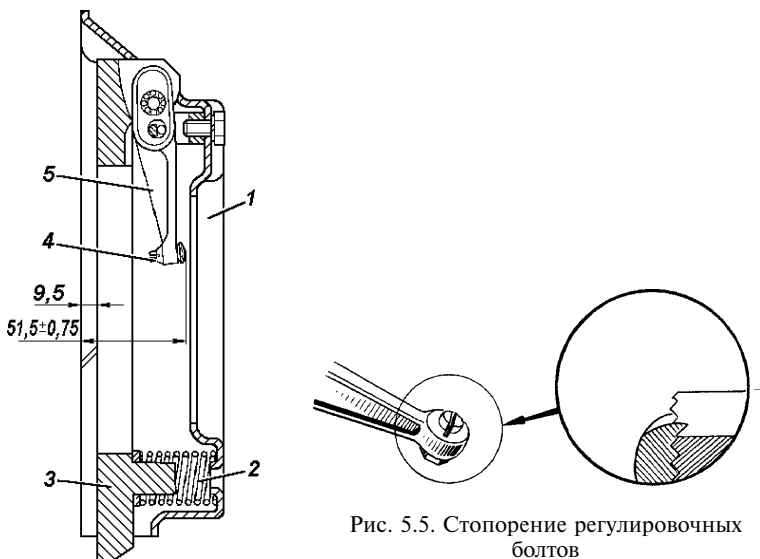


Рис. 5.4. Положение оттяжных рычагов после регулировки:  
1 -кожух сцепления; 2 -нажимная пружина; 3 -нажимной диск; 4 -регулирующий винт; 5 -оттяжной рычаг

Рис. 5.5. Стопорение регулировочных болтов

Таблица 5.1

**Перечень возможных неисправностей сцепления**

№ п/п	Наименование неисправностей	Вероятная причина	Метод устранения
1	2	3	4
1.	Сцепление не полностью выключается ("ведет")	<p>Увеличение свободного хода педали сцепления свыше 55 мм</p> <p>Деформирован ведомый диск В систему гидропривода попал воздух Разрушение деталей ведомого диска Заедание ступицы ведомого диска на шлицах ведущего вала</p> <p>Регулировочные винты нажимного диска не лежат в плоскости, параллельной плоскости маховика</p> <p>Увеличение зазоров в приводе сцепления</p> <p>Неотрегулировано положение педали привода выключения сцепления</p>	<p>Отрегулировать привод выключения сцепления, как описано в разделе "Обслуживание сцепления"</p> <p>Заменить диск Прокачать систему</p> <p>Заменить диск</p> <p>Устранить причину заедания (заусенцы, грязь, забоины и т.д.) Разобрать сцепление и произвести регулировку</p> <p>Заменить изношенные детали Отрегулировать</p>
2.	Сцепление "буксует", то есть не полностью включается (при отпущенной педали)	<p>Отсутствие свободного хода педали сцепления</p> <p>Заедание механизма нажимного диска</p> <p>Снижение усилия нажимных пружин или их поломка</p> <p>Замасливание поверхностей трения</p> <p>Перегрев сцепления вследствие длительного буксования</p> <p>Засорение компенсационного отверстия главного цилиндра привода выключения сцепления</p>	<p>Отрегулировать привод выключения сцепления</p> <p>Устранить причину заедания или заменить диск</p> <p>Заменить нажимные пружины</p> <p>Промыть диски и накладки чистым бензином и протереть чистой тканью</p> <p>Дать остыть сцеплению</p> <p>Прочистить компенсационное отверстие и сменить жидкость, если она загрязнилась</p>
3.	Неплавное включение сцепления (с рывками и вибрациями)	Замасливание фрикционных накладок	Сменить фрикционные накладки или промыть их в бензине, шлифовать мелкой шкуркой для снятия выступающих неровностей

1	2	3	4
			тей. Такой же шкуркой зачистить поверхности маховика и нажимного диска. Устранить причину замасливания
		Износ фрикционных накладок до заклепок	Заменить фрикционные накладки
		Регулировочные винты рычагов нажимного диска не лежат в одной плоскости, параллельной плоскости маховика	Разобрать сцепление и произвести регулировку
		Неравномерная толщина ведомого диска	Прошлифовать или заменить ведомый диск
4.	Шумы в сцеплении (при нажатии педали)	Изношен подшипник сцепления или в нем нет смазки	Смазать подшипник. Если шум не исчезнет, заменить подшипник
5.	Педал сцепления не удерживается в верхнем положении	Поломка оттяжной пружины	Заменить пружину

## КОРОБКА ПЕРЕДАЧ

**Коробка передач\*** (рис. 5.6) - механическая, четырехступенчатая, снабжена синхронизаторами инерционного типа для облегчения включения первой, второй, третьей и четвертой передач. Коробка крепится к картеру сцепления четырьмя шпильками, ввернутыми в картер сцепления. Шестерни привода промежуточного вала, второй и третьей передач косозубые, первой передачи - прямозубые и находятся в постоянном зацеплении.

Шестерни первой, второй и третьей передач установлены на ведомом валу на игольчатых подшипниках.

**Ведущий вал** 1 имеет две опоры. Передний подшипник расположен в гнезде коленчатого вала, задний - в передней стенке картера коробки передач.

\* На автомобиль может устанавливаться коробка передач (рис. 5.7), имеющая синхронизатор только для третьей и четвертой (прямой) передач. Обслуживание коробок одинаково. Взаимозаменяемость коробок в сборе сохранена, но детали и узлы этих коробок, в том числе и механизмы переключения, - не взаимозаменяемы

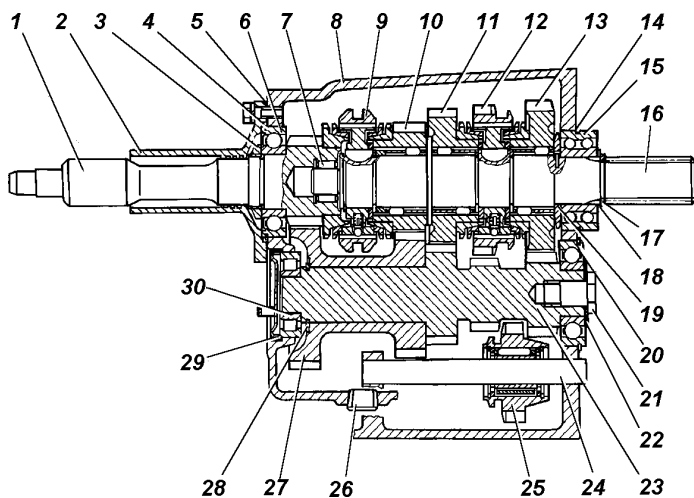


Рис. 5.6. Коробка передач:

1 -ведущий вал; 2 -передняя крышка; 3 -специальная гайка; 4,14,17,28 - стопорные кольца; 5 -прокладка; 6,15,20,30 -подшипники; 7 -передний подшипник ведомого вала; 8 -картер; 9 -муфта синхронизатора III и IV передач; 10 -шестерня III передачи; 11 -шестерня второй передачи; 12 -муфта синхронизатора I и II передач; 13 -шестерня I передачи; 16 -ведомый вал; 18 -шайба; 19 -распорное кольцо; 21 -специальный болт; 22 -специальная шайба; 23 -промежуточный вал; 24 -ось шестерни заднего хода; 25 -шестерня заднего хода; 26 -пробка; 27 -блок шестерен привода промежуточного вала и III передачи; 29 -крышка

Задний подшипник закреплен на валу специальной гайкой с левой резьбой.

На задней части вала нарезан зубчатый венец привода промежуточного вала и приварен зубчатый венец синхронизатора.

**Ведомый вал** 16 расположен на одной оси с ведущим валом и имеет две опоры. Передняя опора вала - набор роликов, помещенных в гнезде ведущего вала. Задняя опора - двухрядный радиально-упорный шарикоподшипник. Между подшипником и торцом вала стоит распорное кольцо, выполняющее одновременно роль маслоотражателя.

**Промежуточный вал** 23 установлен на двух подшипниках: роликовом в передней и шариковом в задней стенках картера. Внутренняя обойма переднего подшипника напрессована на вал. Задний подшипник имеет на наружной обойме упорное кольцо.

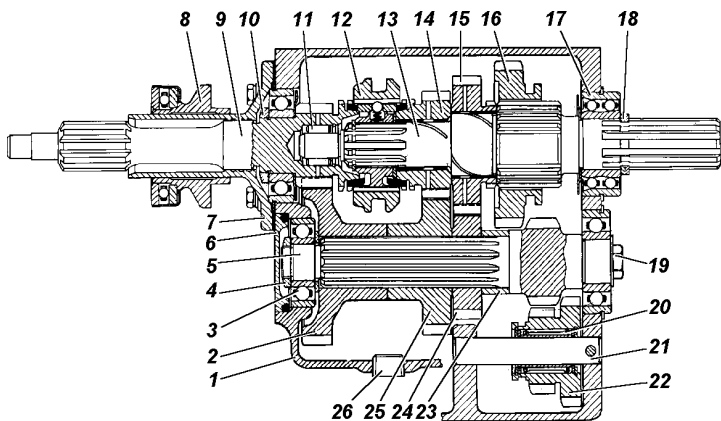


Рис. 5.7. Вариант исполнения коробки передач с синхронизатором

только для третьей и четвертой (прямой) передач:

1 -картер; 2 -шестерня привода промежуточного вала; 3 -подшипник промежуточного вала; 4 -гайка; 5 -промежуточный вал; 6 -крышка подшипника; 7 -передняя крышка; 8 -муфта выключения сцепления; 9 -ведущий вал; 10 -специальная гайка; 11 -передний подшипник ведомого вала; 12 -муфта синхронизатора; 13- ведомый вал; 14 -шестерня III передачи; 15 -шестерня II передачи; 16 -шестерня I передачи; 17 -задний подшипник ведомого вала; 18 -стопорное кольцо; 19 -болт крепления заднего подшипника промежуточного вала; 20 -подшипник блока шестерен заднего хода; 21 -ось блока шестерен заднего хода; 22 -блок шестерен заднего хода; 23 -распорная втулка; 24 -шестерня II передачи промежуточного вала; 25 -шестерня III передачи промежуточного вала; 26 -пробка сливного отверстия картера

На валу задний подшипник закреплен с помощью тарельчатой шайбы и специального болта с левой резьбой.

Шестерни привода промежуточного вала и третьей передачи изготовлены отдельным блоком, напрессованным на промежуточный вал. Блок на валу крепится стопорным кольцом.

Промежуточная шестерня 25 заднего хода установлена с подшипником в сборе на оси, которая фиксируется от вращения лыской в пластине подвески коробки передач и раздаточной коробки. Для удобства демонтажа в заднем конце оси имеется отверстие с резьбой.

**Синхронизатор** (рис. 5.8) - инерционного типа. Механизм синхронизатора собран на ступице. Ступица имеет три продольных паза прямоугольной формы для размещения сухарей. В центре каждого паза сделано в радиальном направлении отверстие.

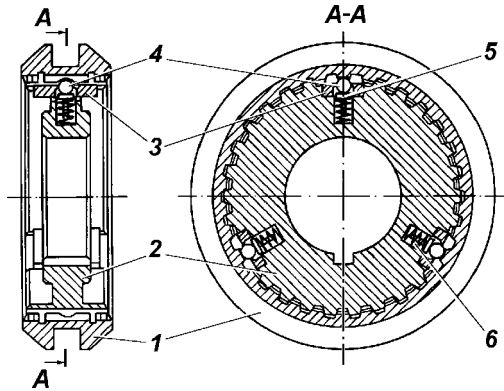


Рис. 5.8. Муфта синхронизатора со ступицей:

- 1 - муфта; 2 - ступица; 3 - сухарь; 4 - шарик; 5 - направляющая пружины; 6 - пружина

При сборке механизма в отверстия ступицы устанавливаются пружины и направляющие пружин, а в отверстия сухарей - стальные шарики.

В синхронизаторе сухари устанавливаются стороной с отверстиями меньшего диаметра в сторону муфты. Муфтой синхронизатора первой и второй передач служит ведомая шестерня заднего хода.

**Механизм переключения передач** (рис. 5.9) имеет три вилки переключения, входящие в соединение с подвижными элементами коробки передач. Все вилки крепятся на штоках с помощью болтов, имеющих в конце конус. Штоки вместе с вилками перемещаются в осевом направлении. Для фиксирования положения нейтрали и включенной передачи штоки имеют пружинные фиксаторы. Между штоками установлено замочное устройство, которое препятствует одновременному включению двух передач. Один из штоков, выведенный из нейтрали, запирает другие.

Все вилки переключения имеют выступы с пазами, в которые входит рычаг переключения передач. Перемещение рычага в направлении поперек оси автомобиля производит выбор вилки, а перемещение рычага вдоль оси автомобиля включает выбранную передачу. Между пазами вилок первой - второй и третьей - четвертой передач рычаг перемещается свободно. Чтобы ввести рычаг в паз вилки

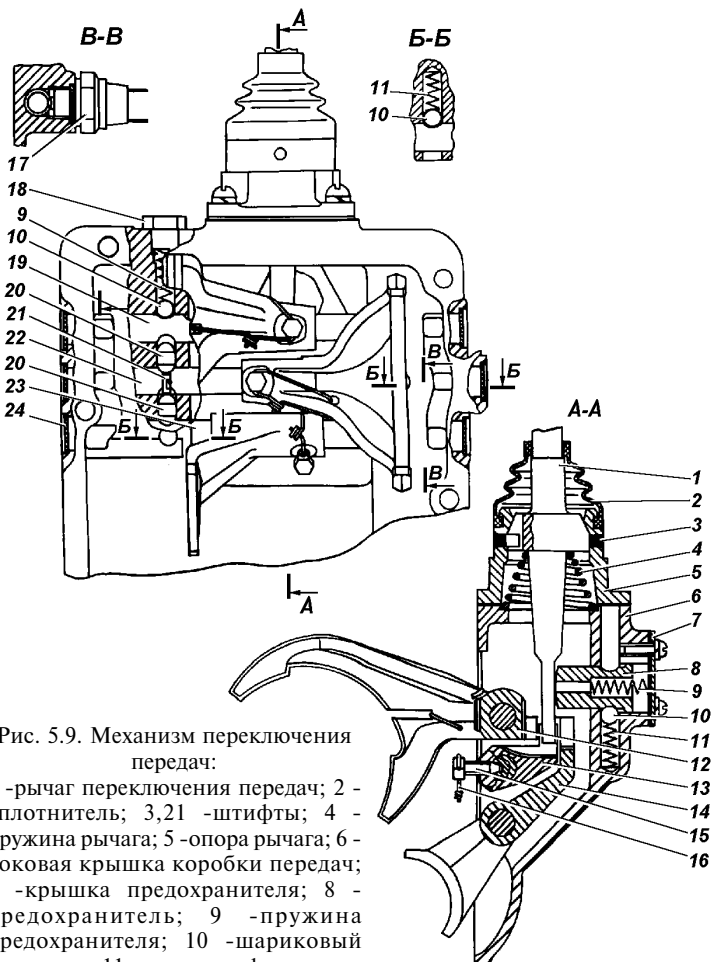


Рис. 5.9. Механизм переключения передач:

- 1 -рычаг переключения передач; 2 -уплотнитель; 3,21 -штифты; 4 -пружина рычага; 5 -опора рычага; 6 -боковая крышка коробки передач; 7 -крышка предохранителя; 8 -предохранитель; 9 -пружина предохранителя; 10 -шариковый фиксатор; 11 -пружина фиксатора; 12 -вилка включения I и II передач; 13 -вилка включения III и IV передач; 14 -вилка включения заднего хода; 15 -винт; 16 -шплинт; 17 -выключатель фонаря заднего хода; 18 -пробка; 19 -шток вилки включения I и II передач; 20 -плунжер; 22 -шток вилки III и IV передач; 23 -шток вилки включения заднего хода; 24 -заглушка

заднего хода, нужно преодолеть сопротивление предохранителя. Предохранитель представляет собой плунжер, снабженный фиксатором положения и возвратной пружиной. Предохранитель закрыт снаружи крышкой.

**Рычаг переключения передач** устанавливается на верхнем фланце боковой крышки в специальной съемной опоре, закрепленной четырьмя винтами. Под рычаг переключения в опору установлена пружина, которая поджимает рычаг к сфере опоры. От проворачивания вокруг своей оси рычаг зафиксирован двумя штифтами, запрессованными в опору рычага и входящими в его пазы. Уплотнение обеспечивается гофрированным резиновым чехлом. Боковая крышка 6 имеет резьбовое отверстие для установки выключателя фонаря заднего хода.

### ПРЕДУПРЕЖДЕНИЕ!

Следите за полнотой включения передач. Помните, что ход включения первой передачи в коробке с синхронизатором только для 3-й и 4-й передач в два с половиной раза больше, чем второй. Недовключение первой передачи до фиксатора вызывает быстрый износ и разрушение шестерен.

### Обслуживание коробки передач и механизма переключения

В процессе эксплуатации обслуживание сводится к проверке уровня смазки и замене ее в сроки, предусмотренные таблицей смазки, а также в периодической проверке всех резьбовых соединений. При обнаружении течи - выявить причину и неисправные детали (прокладки, манжеты) заменить.

Таблица 5.2

### Перечень возможных неисправностей коробки передач и механизма переключения

№ п/п	Наименование неисправностей	Вероятная причина	Метод устранения
1	2	3	4
1.	Шум в коробке передач	Ослабление крепления коробки передач с картерами сцепления и раздаточной коробки Загрязнение масла твердыми частицами Масло не соответствует указаниям таблицы смазки или занижен его уровень  Износ или разрушение деталей	Закрепить ослабленные соединения  Заменить масло с промывкой картера Заменить масло или долить до уровня в соответствии с таблицей смазки Коробку передач разобрать и устранить неисправность



1	2	3	4
2.	Затруднено переключение передач	<p>Сцепление "ведет", в результате чего синхронизатор блокирует включение передачи</p> <p>Износ деталей синхронизатора или выход шарика из гнезда</p> <p>Изгиб вилок и других деталей механизма переключения</p>	<p>Отрегулировать сцепление и его привод выключения, как изложено в разделе "Сцепление"</p> <p>Заменить изношенные детали</p> <p>Выправить деформированные детали или заменить</p>
3.	Самовыключение передачи при движении автомобиля	<p>Ослабление посадки по центрирующим поверхностям в результате износа или смятия деталей</p> <p>Износ подшипников шестерен</p> <p>Перекос деталей из-за погнутой вилок переключения</p> <p>Износ зубчатых венцов и муфт синхронизаторов</p> <p>Осевой зазор валов и шестерен от износов или ослабления крепежных деталей</p>	<p>Заменить детали. Ступицу синхронизатора подобрать с муфтой</p> <p>Заменить подшипники шестерен</p> <p>Выправить вилки или заменить новыми</p> <p>Заменить изношенные детали</p> <p>Подтянуть крепежные детали, изношенные - заменить</p>
4.	Течь масла	<p>Повышенный уровень масла в коробке передач</p> <p>Вспенивание масла из-за низкого качества или попадания в него воды</p> <p>Ослабление затяжки деталей, имеющих уплотнительные прокладки, или повреждение этих прокладок (боковая крышка, опора рычага переключения, разъем соединения с раздаточной коробкой, передняя крышка ведущего вала, крышка промежуточного вала)</p> <p>Трещины в картере или в крышках</p> <p>Выпадение заглушек отверстий штоков</p>	<p>Установить требуемый уровень</p> <p>Заменить масло</p> <p>Если подтяжка крепежных не устранил течи, заменить прокладку</p>
5.	Разрушение подшипников	<p>Попадание в подшипник твердых частиц</p>	<p>Заменить негодные детали</p> <p>Установить новые заглушки и расчеканить</p> <p>Заменить подшипник и смазку. Картер промыть жидким маслом.</p> <p>Не допускать загрязнения смазки</p>

## РАЗДАТОЧНАЯ КОРОБКА

**Раздаточная коробка** (рис. 5.10) распределяет крутящий момент между ведущими мостами. Кроме того, дополнительная понижающая передача раздаточной коробки позволяет увеличить силу тяги на ведущих колесах и расширить диапазон передач трансмиссии до восьми передач вперед и двух назад.

Корпус раздаточной коробки состоит из двух частей: картера и крышки.

Точность центрирования деталей обеспечивается двумя трубчатыми установочными штифтами. Обработка картера и крышки производится совместно, и детали эти в отдельности не взаимозаменяемы.

**Вал привода заднего моста 4** передает крутящий момент на задний карданный вал и изготовлен за одно целое с шестерней, которая обеспечивает привод на передний мост и участвует в образовании понижающей передачи. Вал имеет наружные прямобочные шлицы, на которых закрепляются ведущая шестерня спидометра и фланец для соединения с задним карданным валом.

В передней части вала имеются внутренние эвольвентные шлицы для включения прямой передачи.

Все детали на валу - передний подшипник, ведущая шестерня спидометра, маслоотражатель, задний подшипник, упорная шайба и фланец - закрепляются с помощью специальной гайки и шайбы. Стопорение гайки производится вдавливанием ее буртика в один из пазов вала (рис. 5.11).

**Промежуточный вал 56** (рис. 5.10) изготовлен за одно целое с промежуточной шестерней понижающей передачи и в задней части имеет эвольвентные шлицы для посадки шестерни включения переднего моста.

**Вал привода переднего моста 43** (рис. 5.10) передает крутящий момент на передний карданный вал и изготовлен за одно целое с ведомой шестерней.

Вал установлен на двух подшипниках и фиксируется специальной гайкой, которая стопорится вдавливанием ее буртика в паз вала.

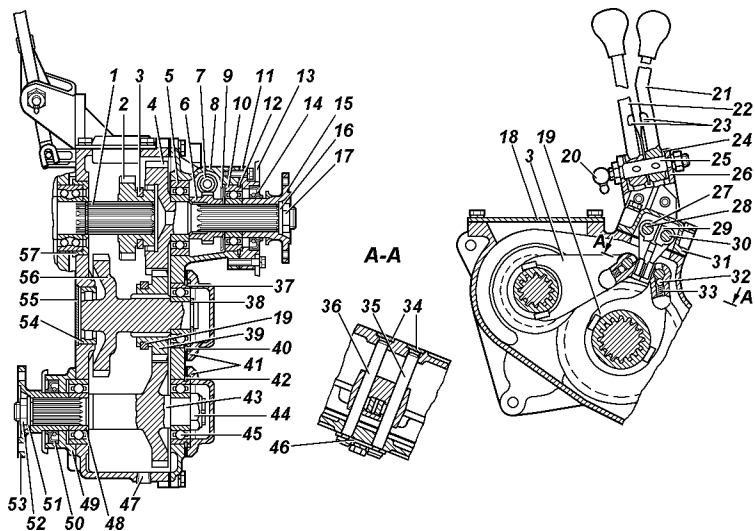


Рис. 5.10. Раздаточная коробка:

1 -ведущий вал; 2 -ведущая шестерня; 3 -вилка включения прямой и понижающей передач; 4 -вал привода заднего моста; 5,10 -подшипники вала привода заднего моста; 6 -ведущая шестерня спидометра; 7 -ведомая шестерня спидометра; 8 -крышка картера; 9 -маслоотражатель; 11,18 -крышки; 12,40,42 -упорные кольца; 13 -щит стояночного тормоза; 14,50 -манжеты; 15,53 -фланцы; 16,24,51 -шайбы; 17,44,52 -гайки; 19 -вилка включения переднего моста; 20 -пресс-масленка; 21 -рычаг включения переднего моста; 22 -рычаг включения прямой и понижающей передач; 23 -отжимные пружины рычагов; 25 -ось рычагов; 26 -кронштейн; 27 -рычаг вилки включения прямой и понижающей передач; 28 -шток рычага включения прямой и понижающей передач; 29 -рычаг вилки включения переднего моста; 30 -шток рычага включения переднего моста; 31 -крышка механизма переключения; 32 -шарик фиксатора; 33 -пружина фиксатора; 34 -заглушка; 35 -шток вилки включения переднего моста; 36 -шток вилки включения прямой и понижающей передач; 37,54 -подшипники промежуточного вала; 38 -стопорное кольцо; 39 -шестерня включения переднего моста; 41 -крышки задних подшипников; 43 -вал привода переднего моста; 45,48 -подшипники вала привода переднего моста; 46 -стопорная пластина; 47 -пробка сливного отверстия; 49 -крышка подшипника; 55 -заглушка; 56 -промежуточный вал; 57 -упорный стакан подшипника

**Механизм переключения** раздаточной коробки имеет две вилки 3 и 19 (рис. 5.10), входящие своими лапками в соединение с подвижными шестернями. Вилки переключаются по неподвижным штокам и снабжены пружинными фиксаторами. В штоках для фиксации положений имеются вырезы.

Рычаги переключения размещены в отдельной крышке 31, установленной на верхнем наклонном люке картера. Крышка также служит опорой для размещения двух подвижных штоков 28 и 30, на которых с помощью штифтов закреплены рычаги переключения 27 и 29.

Между штоками заложен шарик, который выполняет роль замка, не позволяя включить понижающую передачу пока не включен передний мост.

### Обслуживание раздаточной коробки

В процессе эксплуатации обслуживание сводится к проверке уровня смазки и замене ее в сроки, предусмотренные таблицей смазки, а также к периодической проверке всех резьбовых креплений.

В процессе эксплуатации автомобиля возможно понижение уровня смазки в коробке передач до 8 мм относительно нижней кромки заливного отверстия и одновременное его повышение в раздаточной коробке. При этом выравнивать уровни смазки не обязательно.

При смене смазки в картере раздаточной коробки или ее доливке необходимо одновременно проверять уровень смазки в коробке передач. Уровень должен быть у нижнего края заливных отверстий.

Регулировок раздаточная коробка не имеет.

Ось рычагов переключения смазывается через пресс-масленку, доступ к которой снизу.

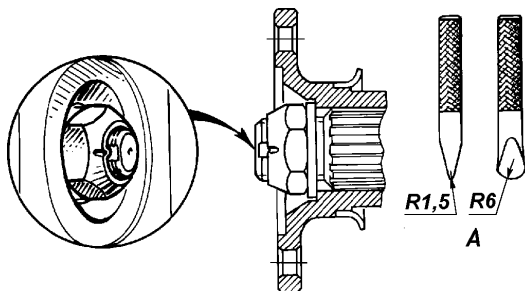


Рис. 5.11.  
Стопорение гаек:  
А -профиль  
инструмента

**Перечень  
возможных неисправностей раздаточной коробки**

Наименование неисправностей	Вероятная причина	Метод устранения	
1	2	3	
1	2	3	
1.	Повышенный шум в раздаточной коробке	<p>Износ зубьев шестерен - смятие или выкрашивание рабочих поверхностей</p> <p>Ослабление гаек соединения раздаточной коробки с коробкой передач или болтов крепления крышек подшипников</p> <p>Износ подшипников</p> <p>Недостаточный уровень смазки, загрязнена смазка или не соответствует рекомендованной таблицей смазки</p> <p>При ремонте раздаточной коробки установлены шестерни, не подобранные по шуму</p>	<p>Заменить изношенные детали</p> <p>Затянуть все болты и гайки. Если после этого шум не прекратится, раздаточную коробку разобрать и устранить неисправность</p> <p>Заменить изношенные подшипники</p> <p>Сменить масло (одновременно и в коробке передач). После слива масла картеры коробки передач и раздаточной коробки промыть керосином</p> <p>Установить подобранные по шуму шестерни</p>
2.	Затруднено переключение передач	<p>Неодинаковый радиус качения шин</p> <p>Заедание в шлицевом соединении ведущего и промежуточного валов</p> <p>Забоины на зубьях малого венца ведущей шестерни от ударов при включении. Изогнут шток вилки переключения</p> <p>Заедание рычагов переключения на оси</p>	<p>Установить шины с равной степенью износа. Довести давление в шинах до рекомендуемого</p> <p>Зачистить заусенцы, забоины, задиры и заменить детали</p> <p>Устранить забоины и заусенцы, шток выправить или заменить детали</p> <p>Разобрать рычаги переключения, промыть ось и смазочные каналы. Смазать и собрать рычаги с осью</p>
3.	Самовыключение передачи при движении	<p>Износ зубьев шестерен</p> <p>Износ подшипников, вызывающий перекос валов</p> <p>Увеличенный зазор в шлице-</p>	<p>Заменить изношенные шестерни</p> <p>Заменить изношенные подшипники</p> <p>Подобрать шестерню</p>

1	2	3	4
4.	Течь масла	<p>вом соединении шестерня - вал</p> <p>Неполное включение передач из-за погнутости деталей механизма переключения или забоя на шестернях и шлицах</p> <p>Ослаблена работа фиксатора из-за износа деталей или потери упругости пружины</p> <p>Повреждение прокладок в разъемах картера, крышек подшипников и в соединении раздаточной коробки с коробкой передач</p> <p>Ослабление гаек и болтов, крепящих крышки подшипников, крышку картера и соединяющих раздаточную коробку с коробкой передач</p> <p>Изношены или повреждены сальники валов раздаточной коробки</p> <p>Трещины в корпусных деталях</p> <p>Выпадение или повреждение заглушек штоков механизма переключения или заглушки гнезда переднего подшипника промежуточного вала</p>	<p>по шлицам вала для обеспечения минимального зазора при свободном перемещении по шлицам</p> <p>Выправить деформированные детали или заменить, забоины зачистить, обеспечить полное фиксированное включение шестерен</p> <p>Заменить изношенные детали</p> <p>Заменить поврежденные прокладки</p> <p>Подтянуть гайки и болты в местах течи</p> <p>Заменить сальники.</p> <p>При постановке нового сальника полость между уплотняющими кромками заполнить смазкой "Литол-24"</p> <p>Заменить детали</p> <p>Заменить или расчеканить заглушки в их гнездах</p>
5.	Повреждение или разрушение подшипников	<p>Недостаточный уровень смазки или ее отсутствие в раздаточной коробке</p> <p>Попадание на рабочие поверхности подшипников твердых частиц, вызывающих разрушение сепаратора и колец</p>	<p>Проверить уровень смазки согласно указаниям раздела "Техническое обслуживание автомобиля". Поврежденные подшипники заменить</p> <p>Следить за чистотой смазки, своевременно заменять ее и промывать коробку. Разрушенные подшипники заменить</p>

## КАРДАННАЯ ПЕРЕДАЧА

**Карданная передача** автомобиля состоит из двух карданных валов: заднего и переднего. Конструкции карданных валов одинаковы. Передние карданные валы автомобилей УАЗ-31512, УАЗ-31514, УАЗ-31519 и УАЗ-3151 одинаковы. Задние карданные валы отличаются только длиной. На автомобилях УАЗ-31512, УАЗ-31514 и УАЗ-31519 они длиннее на 10 мм.

Установка на автомобиль УАЗ-3151 задних карданных валов от автомобилей УАЗ-31512, УАЗ-31514, УАЗ-31519 и наоборот - **недопустима**.

**Задний карданный вал** (рис. 5.12) состоит из тонкостенной трубы 13, в один конец которой запрессована и приварена вилка 14 карданного шарнира, а в другой - шлицевый конец. На шлицевый конец установлена скользящая вилка 6 с внутренними шлицами, по которым перемещается шлицевый конец при изменении длины карданного вала.

Для удержания смазки и предохранения шлицевого соединения от загрязнения с одной стороны, во внутреннюю полость скользящей вилки, запрессована заглушка 7, а с другой - у торца скользящей вилки, установлено сальниковое уплотнение, состоящее из резинового 11 и войлочного 10 колец. Обойма 12 сальников накручена на конец скользящей вилки и закернена в двух местах.

Для обеспечения надежной защиты игольчатых подшипников крестовин от попадания воды, грязи и удержания смазки в штампованные обоймы подшипников установлены резиновые армированные манжеты 4 с пружиной в сборе, а на цапфы крестовин напрессованы торцовые уплотнители 15 подшипников.

Шлицевое соединение смазывается через пресс-масленку 8, ввернутую в скользящую вилку, а игольчатые подшипники смазываются через пресс-масленку на крестовине. Смазка к подшипникам подводится по каналам в цапфах крестовины.

Соединение карданного вала с раздаточной коробкой и ведущим мостом осуществляется с помощью фланцев 1 болтами с пружинными шайбами. Шлицевое соединение установленного на автомобиль карданного вала располагается у раздаточной коробки.

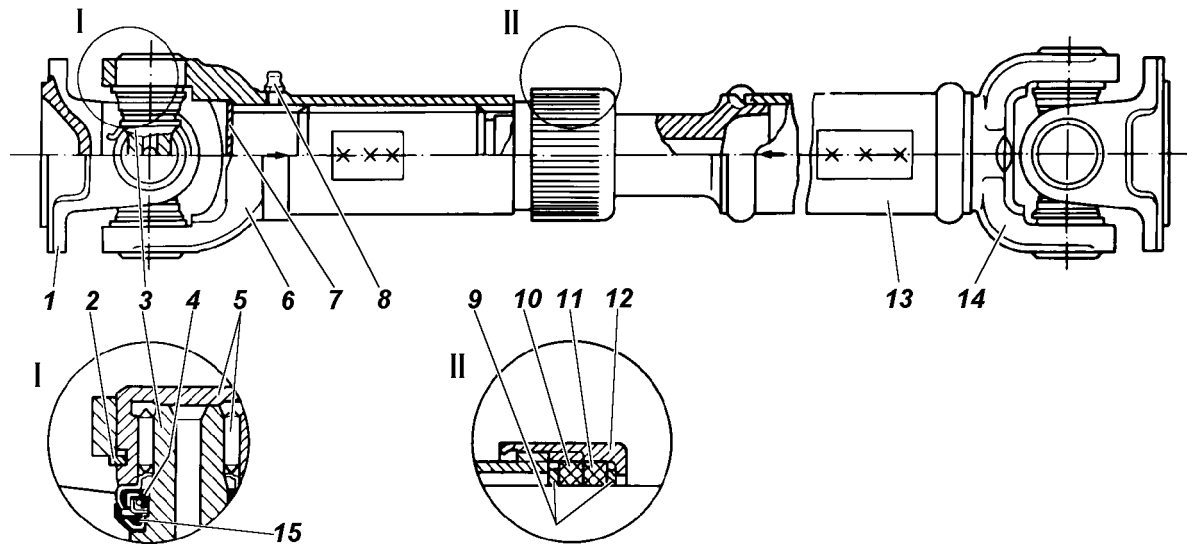


Рис. 5.12. Задний карданный вал:

1 - фланец; 2 - стопорное кольцо; 3 - крестовина; 4 - резиновая армированная манжета; 5 - игольчатый подшипник; 6 - скользящая вилка; 7 - заглушка; 8 - пресс-масленка; 9 - стальные разрезные кольца; 10 - войлочное кольцо; 11 - резиновое кольцо; 12 - обойма; 13 - труба карданного вала; 14 - вилка карданного шарнира; 15 - торцовые уплотнители подшипников



**Передний карданный вал.** Во избежание задевания переднего карданного вала за детали двигателя при угловых перемещениях определенная его часть, находящаяся в опасной зоне задевания, выполнена из сплошного вала, имеющего значительно меньший диаметр, чем труба на остальной длине вала.

Остальные детали, входящие в сборку переднего карданного вала, применяются те же, что и в заднем карданном вале.

### **Обслуживание карданных валов**

Обслуживание карданных валов при эксплуатации автомобиля заключается в периодической проверке и затяжке болтов, крепящих фланцы, периодической смазке, очистке валов от грязи.

Смазку в игольчатые подшипники подавать до тех пор, пока она не появится из-под рабочих кромок сальников крестовины.

Наименование применяемых смазок и периодичность обслуживания указаны в таблице смазки автомобиля.

**Применение солидола и смесей, его содержащих, при смазке игольчатых подшипников может привести к быстрому их выходу из строя.**

Вводить в шлицы излишнюю смазку не следует, так как она будет выбрасываться из шлицевого соединения, что приведет к преждевременному выходу из строя сальников и может выбить заглушку скользящей вилки.

Для смазки шарниров нужно пользоваться специальным наконечником, надеваемым на шприц. Этот наконечник входит в комплект инструмента водителя.

Никаких регулировок карданные валы не требуют.

Карданные валы подвергаются динамической балансировке. Поэтому, если вал разбирался, при сборке все детали ставить на свои первоначальные места. Обе вилки любого вала должны обязательно лежать в одной плоскости. На карданных валах имеются стрелки-метки, которые необходимо совмещать при сборке. При износе или поломке отдельных деталей вала нужно менять весь вал, если нет возможности его балансировать. Допускается замена комплекта крестовины с подшипниками и сальниками в

сборе без балансировки вала, если при этом не появляется вибрация.

Таблица 5.4

### Перечень возможных неисправностей карданных валов

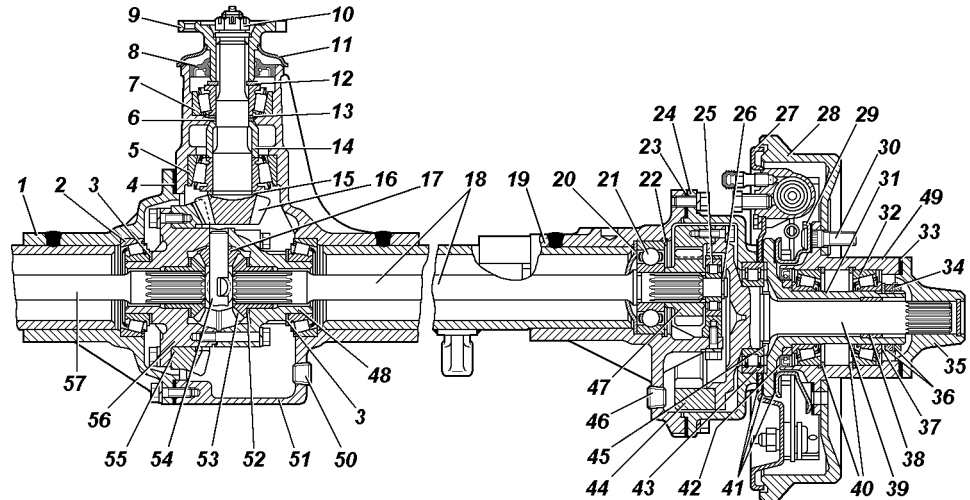
№ п/п	Наименование неисправностей	Вероятная причина	Метод устранения
1	2	3	4
1.	Вибрация карданных валов (появляется в виде гула и прерывистого шума и усиливается с возрастом скорости движения автомобиля)	Нарушение балансировки вала  Деформация карданного вала  Большой износ шлицевого соединения карданных валов  Износ отверстий в ушках вилок и фланцев карданных валов	Отбалансировать вал. Если такой возможности нет, то заменить вал в сборе с шарнирами Выпрямить погнутый вал или заменить Заменить вал  Заменить вал, фланцы или скользящую вилку (если имеется большой износ отверстий в ее ушках)
2.	Стук или слабый удар в карданной передаче появляющийся при переключении передач или движении автомобиля по инерции	Ослабление затяжки крепежных деталей карданной передачи  Износ шлицев фланца ведущей шестерни мостов  Большой износ шлицевого соединения карданного вала  Большой износ цапф крестовины. Наличие продольных вмятин на цапфах	Произвести затяжку крепежных деталей  Заменить фланец  Заменить вал  Заменить крестовину в комплекте с подшипниками и манжетами. Манжету устанавливать так, чтобы ее пружина обязательно была обращена к торцовому уплотнителю, напрессованному на крестовину

## ЗАДНИЙ МОСТ

### Задний мост автомобиля УАЗ-3151

**Картер заднего моста** (рис. 5.13) - разъемный в вертикальной плоскости, состоит из двух частей: картера 51 и крышки 1, соединенных болтами.

Рис. 5.13. Задний мост автомобиля УАЗ-3151:  
 1-крышка картера главной передачи; 2 -подшипник дифференциала; 3,13 - регулировочные прокладки; 4 -уплотнительная прокладка; 5,7 -подшипники ведущей шестерни; 6,15 - регулировочные кольца; 8, 42 -сальники; 9 -фланец; 10 -гайка; 11 -грязеотражатель; 12 -кольцо; 14 -распорная втулка; 16 -ведущая шестерня главной передачи; 17 -сателлит; 18 -правая полуось;



19 -картер бортовой передачи; 20,29 -маслоотражатель, 21 -подшипник полуоси; 22,26,40 -стопорные кольца; 23 -уплотнительная прокладка картера бортовой передачи; 24 -крышка картера бортовой передачи; 25-подшипник; 27 -тормозной щит; 28 -тормозной барабан; 30 -болт крепления колеса; 31 -цапфа; 32 -подшипник ступицы; 33,41 -прокладки; 34 -замочная шайба; 35 -ведущий фланец; 36 -гайка подшипников ступицы; 37 -стопорная шайба; 38 -втулка; 39 -ведомый вал бортовой передачи; 43 -подшипник ведомого вала; 44 -ведомая шестерня бортовой передачи; 45 -специальная гайка; 46,50 -пробки сливных отверстий; 47 -ведущая шестерня бортовой передачи; 48 -правая чашка коробки сателлитов; 49 -ступица; 51 -картер главной передачи; 52 -шайба шестерни полуоси; 53 -шестерня полуоси; 54 -ось сателлитов; 55 -ведомая шестерня главной передачи; 56 -левая чашка коробки сателлитов; 57 -левая полуось

На левом кожухе полуоси расположен предохранительный клапан, соединяющий внутреннюю полость моста с атмосферой.

**Главная передача** состоит из одной пары конических шестерен с криволинейным зубом. Ведущая шестерня 16 установлена на двух конических роликоподшипниках 5 и 7. Между внутренними кольцами подшипников находятся распорная втулка 14, регулировочное кольцо 6, регулировочные прокладки 13. Между внутренним кольцом подшипника 5 и торцом ведущей шестерни 16 установлено регулировочное кольцо 15. Фланец 9 соединяется с ведущей шестерней с помощью шлицев. Затяжка подшипников ведущей шестерни обеспечивается гайкой 10, которая затем шплинтуется. Чтобы не было вытекания смазки из картера, установлена манжета 8.

Ведомая шестерня 55 установлена на коробке сателлитов 56 и болтами крепится к ее фланцу.

**Дифференциал** - конический, с четырьмя сателлитами, имеет разъемную коробку, состоящую из двух половин, соединенных болтами. Дифференциал установлен на двух конических роликоподшипниках 2. Между шестернями полуосей 53 и торцами коробки сателлитов установлены шайбы 52.

Между торцами коробки сателлитов и внутренними кольцами подшипников расположены регулировочные прокладки 3.

Если дифференциал по какой-либо причине подвергается разборке, то при его сборке совмещать порядковые номера, имеющиеся на левой и правой чашках.

**Бортовая передача** предназначена для увеличения дорожного просвета, что повышает проходимость автомобиля.

Бортовая передача состоит из одной пары цилиндрических прямозубых шестерен внутреннего зацепления.

Картер передачи - разъемный в вертикальной плоскости, состоит из двух частей: картера 19 и крышки 24, соединенных болтами.

В отличие от левой бортовой передачи вал 39 ведомой шестерни и гайка 45 правой передачи имеют левую резьбу. На гайке 45 левая резьба отмечена кольцевой канавкой, а на валу 39 - глухим сверлением диаметром 3 мм в торце шлицевого конца.

## Обслуживание заднего моста автомобиля УАЗ-3151

Обслуживание заднего моста заключается в поддержании необходимого уровня масла в картерах и своевременной его смене, проверке уплотнений, своевременном обнаружении и устранении осевых зазоров в шестернях главной передачи, в периодической прочистке предохранительного клапана и в подтяжке всех креплений.

Следить, чтобы уровень масла в картерах был у нижних кромок заливных отверстий.

Масло сливать через сливные отверстия, расположенные в нижней части картеров, при этом вывертывать и пробки заливных отверстий.

Осевой зазор ведущей шестерни главной передачи не допускается, т.к. при его наличии возникает быстрый износ зубьев шестерен и возможно заклинивание моста.

В случае его появления отрегулировать подшипники, как указано ниже. Проверку осевого зазора производить покачиванием ведущей шестерни за фланец крепления карданного вала.

Осевой зазор в подшипниках дифференциала главной передачи также не допускается. Проверку его производить через маслоналивные отверстия.

**Регулировку зазоров в зацеплении шестерен и в подшипниках заднего моста производить** только при замене шестерен или подшипников или при появлении осевого зазора ведущей или ведомой шестерен главной передачи. Замену шестерен главной передачи производить только комплектно.

**Регулировку подшипников ведущей шестерни главной передачи** производить путем подбора регулировочного кольца 6 и прокладки 13.

Регулировать подшипники только кольцом 6, подбирая необходимую его толщину. Если это сделать не удастся, то установить одну или две прокладки 13 и вновь, подбирая кольцо необходимой толщины, произвести регулировку подшипников. Подшипники должны иметь такой предварительный натяг, чтобы осевое перемещение ведущей шестерни отсутствовало, а шестерня вращалась рукой без большого усилия.

Величину предварительного натяга подшипников можно проверить динамометром. При этом сальник ведущей шестерни снять, чтобы трение сальника не влияло на показания динамометра. При правильной регулировке в момент проворачивания шестерни за отверстие во фланце динамометр должен показывать усилие 1-2 кгс для приработанных подшипников и 2,5-3,5 кгс для новых подшипников. Гайку 10 крепления фланца ведущей шестерни затягивать динамометрическим ключом, момент затяжки должен быть равен 17-21 кгс · м. Нельзя даже немного отвинчивать гайку для того, чтобы добиться совпадения шплинтового отверстия с прорезью гайки. При недостаточной затяжке гайки возможно проворачивание внутренних колец подшипников и, как следствие, износ регулировочного кольца, прокладки и втулки и появление осевого зазора. При наличии большого осевого зазора ведущая шестерня переднего моста (или заднего при движении задним ходом) под действием осевой силы может упереться в коробку дифференциала и привести к заклиниванию моста.

При появлении осевого зазора ведущей шестерни более 0,05 мм подтянуть гайку 10. Если при этом осевой зазор не устранился, то уменьшить общую толщину пакета, состоящего из прокладок и регулировочного кольца.

Регулировку подшипников ведущей шестерни главной передачи производить при замене шестерен главной передачи и заднего конического подшипника 5. При этом картер моста должен быть разъединен.

При установке новой ведущей шестерни с новым или со старым, но пригодным подшипником (задним), измерить монтажную высоту подшипника. Если фактическая высота подшипника меньше размера 32,95 мм на какую-то величину, то увеличить толщину регулировочного кольца 15 на ту же величину. Затем проверить и отрегулировать предварительный натяг подшипников ведущей шестерни, как указано выше. При замере монтажной высоты подшипник установить, как показано на рис. 5.14, к наружному кольцу приложить осевое усилие 200-250 кгс и прикатать подшипник для того, чтобы ролики заняли правильное положение.

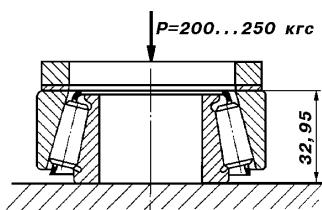


Рис. 5.14. Замер монтажной высоты подшипника ведущей шестерни главной передачи

Если требуется заменить только задний подшипник 5 (рис. 5.13) ведущей шестерни, то следует замерить монтажную высоту нового и старого подшипника указанным способом. Если замеренная высота нового подшипника больше или меньше на какую-то величину, то, чтобы не нарушить положение ведущей шестерни, новое регулировочное кольцо 15 должно быть тоньше в

первом случае или толще во втором случае на ту же величину.

Замена переднего (малого) конического подшипника 7 не влияет на положение ведущей шестерни, а требует лишь проверки и регулировки предварительного натяга подшипников.

**Регулировку подшипников дифференциала** производить подбором толщины пакета регулировочных прокладок 3, установленных между торцами внутренних колец обоих подшипников 2 и коробки сателлитов.

При замене шестерен главной передачи и подшипников дифференциала регулировку производить в следующей последовательности:

1. Напрессовать внутренние кольца подшипников дифференциала на шейки собранного дифференциала так, чтобы между торцами коробки сателлитов и торцами внутренних колец подшипников был зазор в пределах 3-3,5 мм.

2. Снять полуоси и установить дифференциал в сборе в картер, поставить прокладку и крышку картера и, равномерно подтягивая болты крепления крышки с картером, прикатать с помощью монтажки подшипники так, чтобы ролики заняли правильное положение (рис. 5.15). Затем равномерно и окончательно затянуть болты крепления крышки с картером.

3. Отвинтить вновь крепежные детали, осторожно снять крышку, вынуть из картера моста дифференциал и щупом замерить зазоры  $A$  и  $A_1$  (рис. 5.16) между торцами коробки сателлитов и торцами внутренних колец подшипников.

4. Подобрать пакет прокладок толщиной, равной сумме

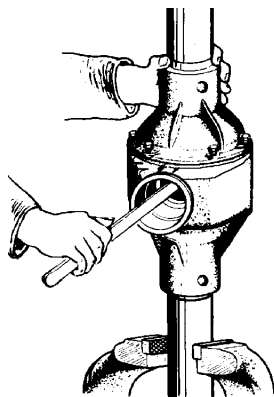


Рис. 5.15. Прикатка роликов подшипников дифференциала

зазоров  $A+A_1$ . Для обеспечения предварительного натяга в подшипниках к этому пакету добавить прокладку толщиной 0,1 мм.

Суммарная толщина пакета прокладок должна равняться  $A+A_1+0,1$  мм.

5. Снять внутренние кольца подшипников дифференциала. Разделить подобранный пакет прокладок пополам; установить прокладки на шейки коробки сателлитов и напрессовать внутренние кольца подшипников до упора. После этого произвести регулировку бокового зазора и положения шестерен главной передачи.

**Регулировку бокового зазора и положения шестерен главной передачи** производить только при замене старых шестерен новыми в следующей последовательности: сначала регулировать подшипники ведущей шестерни, положение ведущей шестерни и подшипники дифференциала (как указано выше), затем приступить к регулировке бокового зазора и расположения пятна контакта на зубьях шестерен главной передачи. Боковой зазор в зацеплении шестерен регулировать перестановкой прокладок 3 (рис. 5.13) с одной стороны коробки дифференциала на другую. Если снимать прокладки со стороны ведомой шестерни, то зазор в зацеплении увеличивается, если же прибавлять - зазор уменьшается. Прокладки нужно только переставлять, не изменяя их суммарной толщины, чтобы не нарушать натяг подшипников дифференциала.

Боковой зазор должен быть в пределах 0,35-0,77 мм. Замер производить на фланце ведущей шестерни на радиусе 40 мм (проверять в четырех положениях

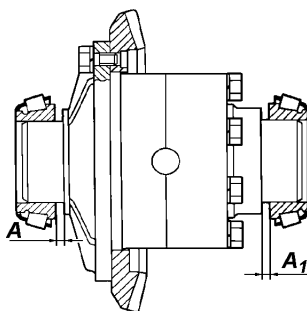


Рис. 5.16. Зазоры  $A$  и  $A_1$  между торцами подшипников и коробки сателлитов



ведущей шестерни через каждый оборот).

После регулировки бокового зазора проверить зацепление в зубьях шестерен главной передачи по пятну контакта. Для этого окрасить зубья ведомой шестерни краской. Затем с помощью полуосей притормозить ведомую шестерню, а ведущую вращать в обоих направлениях до тех пор, пока не обозначится пятно контакта.

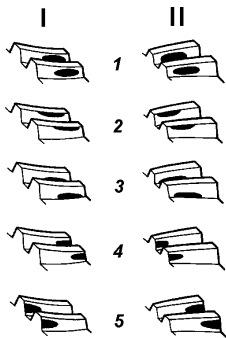


Рис. 5.17. Пятно контакта шестерен главной передачи:

I -сторона переднего хода; II -сторона заднего хода

На рис. 5.17 показаны типичные пятна контакта на зубьях ведомой шестерни главной передачи при переднем и заднем ходах.

Изображение 1 характеризует правильный контакт в зацеплении шестерни при проверке под небольшой нагрузкой.

При контакте на вершине зуба (изображение 2) ведущую шестерню подвинуть к ведомой.

При контакте у основания зуба (изображение 3) ведущую шестерню отодвинуть от ведомой.

При контакте на узком конце зуба (изображение 4) отодвинуть ведомую шестерню от ведущей.

При контакте на широком конце зуба (изображение 5) подвинуть ведомую шестерню к ведущей.

В этом случае перемещение ведомой шестерни производится перестановкой прокладок 3 (рис. 5.13) подшипников дифференциала с одной стороны коробки на другую. Закончив сборку моста, проверить его нагревание после движения автомобиля. Если нагревание картера в зоне двухрядного конического подшипника ведущей шестерни или подшипников дифференциала свыше  $90^{\circ}\text{C}$  (вода на картере кипит), то увеличить общую толщину подобранного пакета кольца и прокладок для конического подшипника ведущей шестерни, а для подшипников дифференциала необходимо уменьшить толщину прокладок со стороны картера (при боковом зазоре 0,64 мм и более) или со стороны крышки (при боковом зазоре менее 0,64 мм).

### **Задний мост автомобилей УАЗ-31512, УАЗ-31514, УАЗ-31519**

В отличие от автомобиля УАЗ-3151 на автомобили УАЗ-31512, УАЗ-31514, УАЗ-31519 устанавливается задний мост без бортовой передачи.

Задний подшипник напрессован на конец ведущей шестерни, торец которого раскернен. Чтобы снять ведущую шестерню, необходимо разъединить половины картера и вынуть дифференциал с ведомой шестерней в сборе.

**Главная передача** состоит из одной пары конических шестерен с криволинейным зубом: ведущей 9 и ведомой 12. Устройство главной передачи см. на рис. 5.18.

При сборке моста сначала устанавливать ведущую шестерню с подшипниками в сборе, а затем дифференциал с ведомой шестерней в сборе.

**Дифференциал** - конический, с четырьмя сателлитами. Шестерни полуосей имеют упорные шайбы 11.

Дифференциал установлен на двух конических подшипниках 2. Между торцами коробки сателлитов и внутренними кольцами подшипников дифференциала установлены регулировочные прокладки 3.

Если дифференциал по какой-либо причине подвергается разборке, то при его сборке совмещать порядковые номера, имеющиеся на левой и правой чашках.

### **Обслуживание заднего моста автомобилей УАЗ-31512, УАЗ-31514, УАЗ-31519**

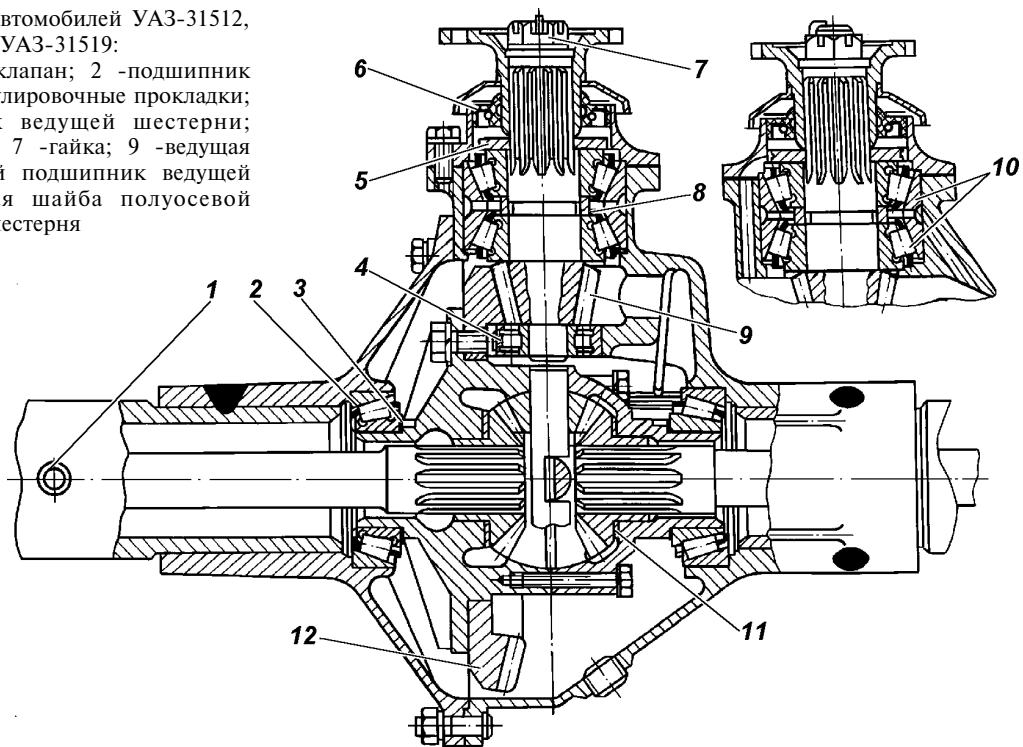
Обслуживание заднего моста и возможные неисправности такие же, как у заднего моста автомобиля УАЗ-3151.

**Регулировку подшипника ведущей шестерни** главной передачи производить подбором толщины пакета прокладок 8 (рис. 5.18) и затяжкой гайки 7. Подшипник должен иметь такой предварительный натяг, чтобы осевое перемещение ведущей шестерни отсутствовало, а шестерня вращалась рукой без большого усилия.

Величину предварительного натяга подшипника проверять динамометром. При этом отсоединить левую половину картера. Крышку подшипника ведущей шестерни снять, чтобы трение сальника не влияло на показания динамометра. При правильной регулировке в момент проворачивания ведущей шестерни за отверстие во фланце динамометр

Рис. 5.18. Задний мост автомобилей УАЗ-31512,  
УАЗ-31514, УАЗ-31519:

1 - предохранительный клапан; 2 - подшипник дифференциала; 3,8 - регулировочные прокладки; 4 - задний подшипник ведущей шестерни; 5 - кольцо; 6 - манжета; 7 - гайка; 9 - ведущая шестерня; 10 - передний подшипник ведущей шестерни; 11 - упорная шайба полуосевой шестерни; 12 - ведомая шестерня



должен показывать усилие 1,5-3 кгс для приработанных подшипников и 2,0-3,5 кгс для новых подшипников.

**Регулировку подшипников дифференциала** производить точно так же, как и в заднем мосту автомобиля УАЗ-3151.

**Регулировку бокового зазора** производить перемещением только ведомой шестерни, переставляя прокладки подшипников дифференциала так же, как они переставляются у заднего моста автомобиля УАЗ-3151.

Мосты без бортовых передач не подлежат проверке и регулировке зацепления в зубьях шестерен главной передачи по пятну контакта.

Таблица 5.5

**Перечень возможных неисправностей заднего моста**

1	2	3	4
1.	Повышенный шум при работе заднего моста	<p>Увеличенный боковой зазор в зацеплении шестерен главной передачи вследствие: износа зубьев шестерен главной передачи</p> <p>износа подшипников ведущей шестерни главной передачи</p> <p>износа подшипников дифференциала</p> <p>ослабления крепления ведомой шестерни к дифференциалу</p> <p>Неправильная регулировка зацепления шестерен главной передачи по контакту</p> <p>Неисправности в деталях дифференциала (износ зубьев шестерен, трущихся поверхностей коробки сателлитов и сопряженных с ними поверхностей других деталей). В этом случае</p>	<p>Изношенные шестерни главной передачи заменить</p> <p>Регулировать шестерни для компенсации износа не следует, так как требуемый контакт в зацеплении шестерен достигается только при определенном их взаимном положении</p> <p>Отрегулировать или заменить изношенные подшипники</p> <p>Заменить изношенные подшипники</p> <p>Подтянуть болты крепления ведомой шестерни</p> <p>Произвести регулировку зацепления при отсутствии износа зубьев (у ведущих мостов УАЗ-3151)</p> <p>Заменить изношенные детали</p>

1	2	3	4
		появляется шум при повороте или буксовании автомобиля Пониженный уровень масла в картере моста	Долить масло в картер моста до нижней кромки маслоналивного отверстия
2.	Течь масла через сальник ведущей шестерни главной передачи	Износ манжеты или поверхности (под сальником) фланца крепления карданного вала к ведущей шестерне главной передачи	Заменить манжету или фланец

### ПЕРЕДНИЙ МОСТ

Картер, главная передача и дифференциал переднего моста не отличаются от соответствующих деталей и узлов заднего моста.

Все операции разборки, сборки, обслуживания, регулировки и возможные неисправности такие же, как и для заднего моста.

Устройство поворотного кулака переднего ведущего моста автомобиля УАЗ-3151 показано на рис. 5.19, а автомобилями УАЗ-31512, УАЗ-31514, УАЗ-31519 - на рис. 5.20.

К кожуху 26 (рис. 5.19) и 2 (рис. 5.20) полуоси пятью болтами крепится шаровая опора 2 и 5 с запрессованными в нее втулками 9 и 19 шкворней. На шаровой опоре с помощью двух шкворней 6 и 9 установлен корпус поворотного кулака 8 и 6. К корпусу поворотного кулака мостов с бортовой передачей крепится болтами крышка колесного редуктора. К крышке шестью болтами крепятся цапфа 18 (рис. 5.19) и тормозной щит. На одноступенчатых мостах цапфа 12 (рис. 5.20) и тормозной щит крепятся непосредственно к корпусу поворотного кулака.

Шкворни поворотного кулака устанавливаются с предварительным натягом вдоль их общей оси, величина которого составляет 0,02-0,10 мм. От проворачивания в корпусе поворотного кулака шкворни стопорятся штифтами 22 и 11. Регулировку предварительного натяга производите прокладками 4 и 20, устанавливаемыми вверх - между рычагом поворотного кулака (справа) 29, 1 или накладкой (слева) 7, 8 и корпусом поворотного кулака, вниз - между

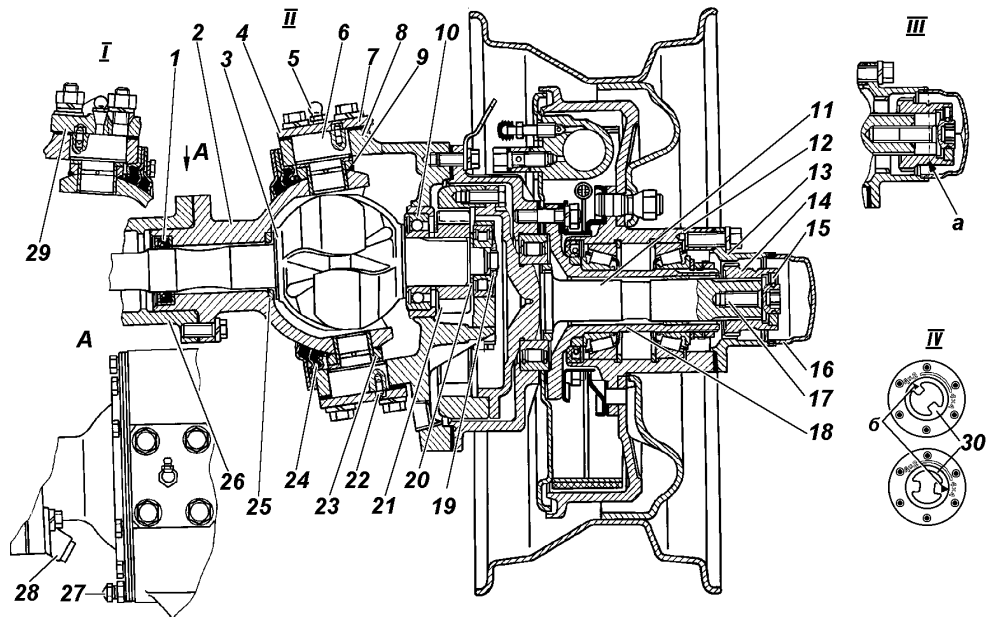


Рис. 5.19. Поворотный кулак автомобиля УАЗ-3151:

а - сигнальная канавка;

б - указатель;

I - правый поворотный кулак;

II - левый поворотный кулак;

III - муфта отключения колес;

IV - муфта отключения колес;

1 - сальник; 2 - шаровая опора;

3 - шарнир поворотного кулака; 4 - прокладки; 5 - пресс-масленка; 6 - шкворень; 7 - накладка; 8 - корпус поворотного кулака; 9 - втулка шкворня; 10 - подшипник; 11 - ведомый вал бортовой передачи; 12 - ступица; 13 - ведущий фланец; 14 - муфта; 15 - шарик фиксатора; 16 - защитный колпак; 17 - болт муфты; 18 - цапфа; 19 - стопорная гайка; 20, 23 - опорные шайбы; 21 - ведущая шестерня бортовой передачи; 22 - стопорный штифт; 24 - кольцо уплотнительное резиновое; 25 - упорная шайба; 26 - кожух полуоси; 27 - болт ограничения поворота; 28 - упор-ограничитель поворота колеса; 29 - рычаг поворотного кулака; 30 - диск муфты

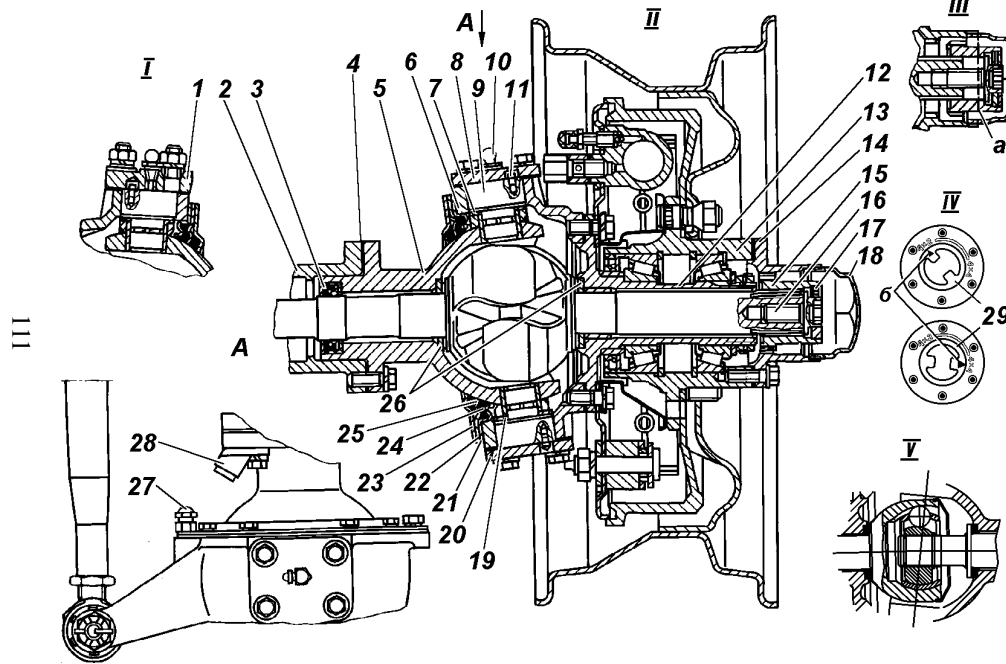


Рис. 5.20. Поворотный кулак автомобилей УАЗ-31512, УАЗ-31514, УАЗ-31519: а - сигнальная канавка; б - указатель; I - правый поворотный кулак; II - левый поворотный кулак; III - муфта отключения колес; IV - муфта отключения колес; V - шарнир типа "Бирфильд" (вариантное исполнение); 1 - рычаг поворотного кулака; 2 - кожух поворотного кулака; 3 - сальник; 4, 20 - прокладки; 5 - шаровая опора; 6 - корпус поворотного кулака; 7 - опорная шайба; 8 - наклад-ка; 9 - шкворень; 10 - пресс-масленка; 11 - стопорный штифт; 12 - цапфа; 13 - ступица колеса; 14 - ведущий фланец; 15 - муфта; 16 - болт муфты; 17 - шарик фиксатора; 18 - защитный колпак; 19 - втулка шкворня; 21 - внутренняя обойма; 22 - кольцо-перегородка; 23 - наружная обойма; 24 - резиновое уплотнительное кольцо; 25 - войлочное уплотнительное кольцо; 26 - упорные шайбы; 27 - болт ограничения поворота; 28 - упор-ограничитель поворота колеса; 29 - диск муфты

накладками и корпусом поворотного кулака. Для смазки верхних шкворней и добавления смазки в шаровую опору на рычаге поворотного кулака (справа) и на верхней накладке шкворня (слева) установлены пресс-масленки 5 и 10. Нижние шкворни смазываются смазкой, поступающей самотеком из шаровой опоры.

Внутри поворотного кулака установлен шарнир равных угловых скоростей. Конструкция шарнира обеспечивает равенство угловых скоростей ведущего и ведомого валов независимо от угла между ними. Шарнир состоит из двух вилок, в криволинейных канавках которых расположены четыре шарика. В центральных гнездах вилок расположен пятый шарик, который является установочным и служит для центрирования вилок. От продольного перемещения шарнир ограничен упорной шайбой 25 и 26 (рис. 5.19 и 5.20) и шарикоподшипником 10 (рис. 5.19). Внутренняя ведущая вилка шарнира соединена шлицами с полуосевой шестерней дифференциала, а на конце наружной ведомой вилки на шлицах (только для поворотного кулака автомобиля УАЗ-3151) установлены ведущая шестерня 21 (рис. 5.19) бортовой передачи и роликовый подшипник, которые стопорятся гайкой 19. На конце вала 11 установлено устройство для отключения передних колес автомобиля, которое состоит из подвижной муфты 14 и 15 (рис. 5.19, 5.20), установленной на шлицах вала, и болта 17 и 16 с пружиной и шариком. Наружными шлицами подвижная муфта соединяется с внутренними шлицами ведущего фланца 13 и 14, закрепленного болтами к ступице колеса.

На часть автомобилей УАЗ-31512, УАЗ-31514, УАЗ-31519 возможна установка шарнира равных угловых скоростей типа "Бирфильд" (см. рис. 5.20V).

Для уменьшения износа деталей переднего ведущего моста и экономии топлива при эксплуатации автомобиля по дорогам с твердым покрытием вместе с выключением переднего ведущего моста целесообразно отключать и ступицы передних колес. Для этого снять защитный колпак 16 и 18 и, вывинчивая болт 17 и 16 из отверстия вала 11 (рис. 5.19), установить муфту в положение, когда сигнальная кольцевая канавка "а" на ее поверхности расположится в одной плоскости с торцом



фланца. Установив муфту в требуемом положении, завинтить защитный колпак.

Включение колеса производить завинчиванием болта 17 и 16 (рис. 5.19, 5.20) с надежной его затяжкой.

На некоторых автомобилях возможна установка муфты отключения передних колес, изображенная на рис. 5.19 IV, 5.20 IV. Для выключения колес необходимо повернуть диск (30, 29) муфты против часовой стрелки до упора, совместив при этом указатель "б" с надписью "4x2". Включение производить поворотом диска по часовой стрелке до упора, совместив при этом указатель с надписью "4x4".

*Операцию по включению и отключению производить на обоих колесах переднего ведущего моста.*

**Включение переднего моста при отключенных колесах не допускается.**

Устройство бортовой передачи переднего моста автомобиля УАЗ-3151 аналогично устройству бортовой передачи заднего моста и отличается от него: установкой и креплением ведущей шестерни и конструкцией шарикоподшипника 10 (рис. 5.19), который устанавливается в специальном стакане. Ведущая шестерня установлена на эвольвентных шлицах ведомой вилки шарнира и закреплена вместе с подшипниками специальной гайкой 19, которая после затяжки раскрывается в паз вала.

Ведущая шестерня и шарикоподшипник передних бортовых передач не взаимозаменяемы с аналогичными деталями задних бортовых передач. В остальном передние бортовые передачи устроены одинаково с задними и требуют такого же ухода.

### **Обслуживание переднего моста**

Обслуживание переднего моста в процессе эксплуатации автомобиля заключается в регулярной проверке и подтяжке резьбовых соединений, проверке зазоров в шкворневом соединении, регулировке подшипников и зацепления шестерен, схождения колес и выполнении указаний таблицы смазки.

При осмотре поворотных кулаков обращать внимание на исправность регулировочных болтов 27 и 27 (рис. 5.19, 5.20), упоров-ограничителей 28 и 28 поворота колес и надежность их стопорения. Величина угла поворота правого

колеса -вправо, а левого - влево должна быть не более: мостов с бортовой передачей -  $29^\circ$ , одноступенчатых мостов -  $27^\circ$ . Увеличенный угол поворота колес приводит к разрушению шарниров поворотных кулаков.

**Регулировка затяжки шкворней поворотного кулака** на заводе производится с предварительным натягом вдоль их общей оси, причем сверху и снизу устанавливается одинаковое количество прокладок 4 и 20 (рис. 5.10, 5.20).

Во время эксплуатации автомобиля обращать особое внимание на состояние затяжки шкворней поворотных кулаков. При износе трущихся поверхностей предварительный натяг исчезает и образуется осевой зазор между торцами шкворней 6, 9 и опорными кольцами шаровой опоры 2, 5. Этот зазор устранять снятием сверху и снизу одинакового количества регулировочных прокладок 4, 20. Разность между суммарными толщинами верхних и нижних прокладок не должна превышать 0,1 мм.

**Регулировку схождения колес** производить при нормальном давлении в шинах таким образом, чтобы размер А (рис. 5.21), замеренный по средней линии боковой поверхности шин

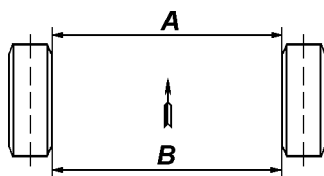


Рис. 5.21. Схождение колес

спереди, был на 1,5-3,0 мм меньше размера В, замеренного сзади.

Проверку схождения по наружным поверхностям производить на специальном стенде.

Определение схождения колес по внутренним поверхностям шин производить при отсутствии специального стенда. Автомобиль установить на смотровую яму с положением колес для движения по прямой. Штангой с подвижной линейкой измерить расстояние между внутренними поверхностями шин сзади, примерно на высоте центра колеса. Штангу при этом устанавливать горизонтально, а точки касания штанги к шинам отмечать мелом. Затем автомобиль перекачивать вперед или назад на такую величину, при которой отмеченные на шинах точки оказываются спереди на той же высоте, и замер между отмеченными точками повторяется. Разница между первым и вторым замерами дает величину схождения колес. В случае

необходимости регулировку схождения колес производить изменением длины поперечной тяги трапеции путем вращения штуцера 2 (рис. 5.22) на автомобилях УАЗ-31512, УАЗ-31514, УАЗ-31519 после предварительного ослабления контргайки 1 и 3, имеющих левую и правую резьбу, а на автомобиле УАЗ-3151 - вращая поперечную рулевую тягу. После регулировки контргайки затянуть.

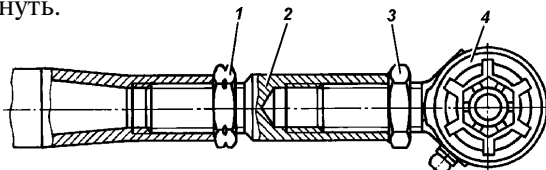


Рис. 5.22. Тяга рулевой трапеции автомобилей УАЗ-31512, УАЗ-31514, УАЗ-31519: 1 - гайка с левой резьбой; 2 - регулировочный штуцер; 3 - гайка с правой резьбой; 4 - шарнир

## Глава 6. ХОДОВАЯ ЧАСТЬ

### РАМА

**Рама** автомобилей - сварная (рис. 6.1), состоит из двух лонжеронов, соединенных между собой пятью поперечинами. Одна из поперечин (вторая спереди) крепится болтами на кронштейнах рамы. Болтовое крепление этой поперечины предусмотрено для облегчения снятия и установки коробки передач и раздаточной коробки в сборе.

### Обслуживание рамы

Конструкция рамы достаточно проста, надежна и не требует особого ухода.

При ослаблении заклепочного соединения кронштейнов неподвижных концов передних рессор ослабленные заклепки срубить, отверстия рассверлить и поставить заклепки большего диаметра. В случае отсутствия возможности такого метода ремонта заклепки заменить болтами с гайками, соответствующими диаметру отверстий в лонжеронах и кронштейнах.

### БУКСИРНЫЙ ПРИБОР\*

Буксирный прибор автомобиля УАЗ-3151 - двустороннего действия (рис. 6.2) закрытого типа с резиновым упругим

\* На автомобилях УАЗ-31512, УАЗ-31514, УАЗ-31519 установлен буксирный прибор жесткого типа, который может использоваться только для непродолжительного буксирования

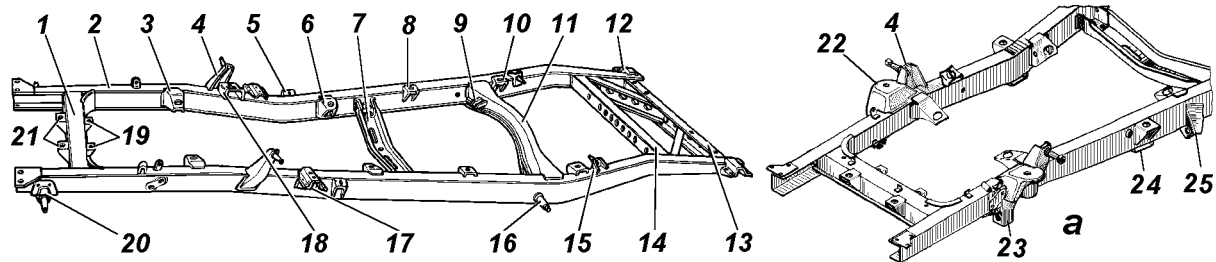


Рис. 6.1. Рама:

а -для автомобилей с передней пружинной подвеской;

1,7,11,13,14 -поперечины; 2 -лонжерон; 3 -передний кронштейн крепления двигателя; 4 -кронштейн крепления переднего амортизатора; 5,8,10 -кронштейны крепления кузова; 6 -задний кронштейн крепления двигателя; 9 -кронштейн подвески глушителя; 12 -опора кронштейна задней рессоры; 15 -кронштейн крепления заднего амортизатора; 16 -ось переднего конца задней рессоры; 17 -опора кронштейна передней рессоры; 18 -кронштейн крепления пускового подогревателя двигателя; 19 -кронштейны крепления радиатора; 20 -кронштейн передней рессоры; 21 -кронштейн крепления облицовки радиатора; 22 -кронштейн пружины; 23 -кронштейн поперечной тяги; 24 -кронштейн стабилизатора; 25 -кронштейн продольного рычага

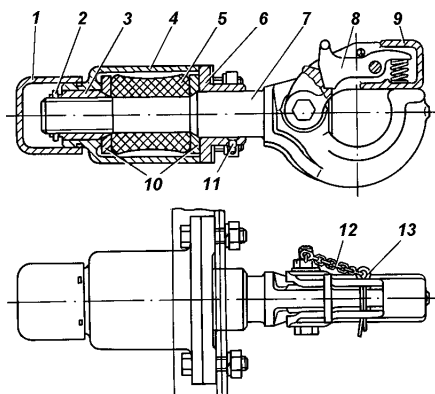


Рис. 6.2. Буксирный прибор:

- 1 - колпак; 2 - штифт; 3 - упорная гайка; 4 - корпус; 5 - упругий элемент; 6 - кронштейн; 7 - буксирный крюк; 8 - "собачка"; 9 - защелка; 10 - шайба; 11 - пресс-масленка; 12 - цепочка; 13 - шплинт

элементом 5, смягчающим ударные нагрузки при эксплуатации автомобиля с прицепом.

Крюк 7 снабжен защелкой 9, которая закрывает зев крюка и запирается в закрытом положении под действием пружины "собачкой" 8.

Для устранения самопроизвольного расцепления дышла прицепа с крюком "собачка" в защелке запирается шплинтом.

### Обслуживание буксирного прибора

Обслуживание прибора заключается в регулярной очистке от грязи и проверке надежности крепления его к задней поперечине рамы и выполнении указаний таблицы смазки.

Крюк должен свободно проворачиваться вокруг своей оси без ощутимых осевых перемещений в корпусе. Устранение осевых перемещений достигается вращением упорной гайки 3 на стержне крюка.

## ПОДВЕСКА

Подвеска автомобиля состоит из четырех продольных полуэллиптических рессор, работающих совместно с четырьмя телескопическими гидравлическими амортизаторами. Передние и задние амортизаторы одинаковы по конструкции и взаимозаменяемы.

**Рессора передней подвески** (рис. 6.3) состоит из восьми листов. Листы стянуты центровым болтом и фиксируются в поперечном направлении хомутами.

К переднему мосту рессора крепится при помощи 2-х стремянок 11. Стремянки необходимо надежно закреплять гайками (усилие затяжки на конце ключа из комплекта

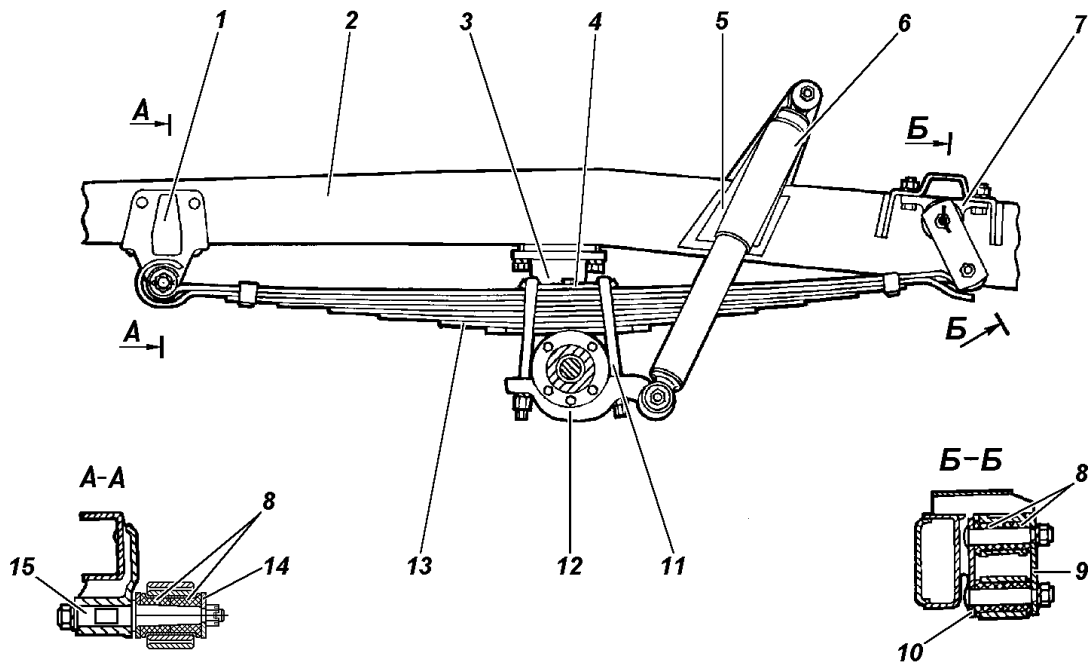


Рис. 6.3. Передняя подвеска автомобиля УАЗ-3151:

1 -передний кронштейн; 2 -рама; 3 -буфер; 4 -накладка; 5 -кронштейн амортизатора; 6 -амортизатор; 7 -задний кронштейн; 8 -резиновые втулки; 9 -наружная щека серьги; 10-внутренняя щека серьги; 11 -стремянка; 12 -подкладка; 13 -рессора; 14 -шайба; 15 -ось рессоры

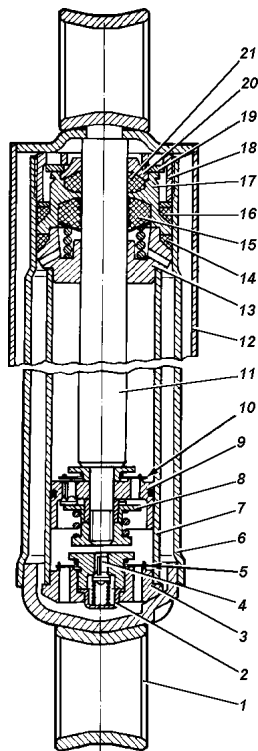


Рис. 6.5. Амортизатор:

1 -проушина; 2 -ограничитель клапана сжатия; 3 -корпус клапана сжатия; 4 -клапан сжатия; 5 -впускной клапан; 6 -резервуар; 7 -цилиндр; 8 -клапан отдачи; 9 -поршень; 10 -перепускной клапан; 11 -шток; 12 -кожух; 13 -направляющая втулка штока; 14 -нижнее уплотнительное кольцо; 15 -сальник; 16 -верхнее уплотнительное кольцо; 17 -обойма сальников; 18 -гайка резервуара; 19 -шайба; 20 -защитное кольцо; 21 -сальник штока

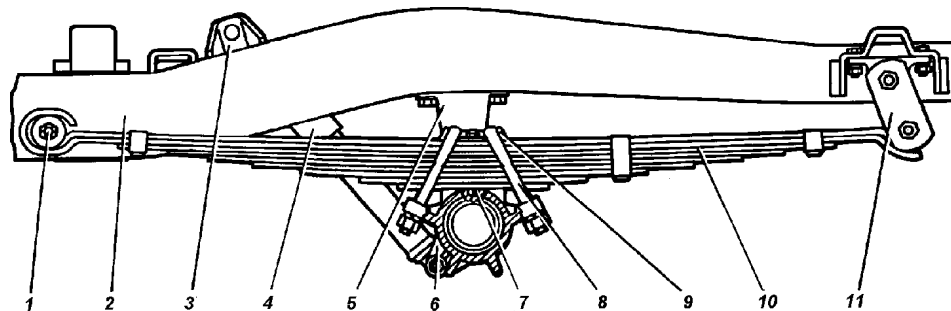


Рис. 6.4. Задняя подвеска автомобиля УАЗ-3151:

1 -ось переднего конца рессоры; 2 -рама; 3 -верхний кронштейн амортизатора; 4 -амортизатор; 5 -буфер; 6 -нижний кронштейн амортизатора; 7 -стяжной болт; 8 -стремянка; 9 -накладка; 10 -рессора; 11 -серьга заднего конца рессоры

шоферского инструмента 30-36 кгс).

Наибольшее перемещение моста вверх ограничивается резиновым буфером 3.

**Рессора задней подвески** (рис. 6.4) автомобилей УАЗ-3151 состоит из девяти листов. На остальных автомобилях устанавливаются семилистовые рессоры.

Крепление задней рессоры аналогично креплению передней рессоры.

**Амортизатор** (рис. 6.5) - телескопического типа, состоит из рабочего цилиндра и узлов: штока с поршнем в сборе, клапана сжатия и резервуара в сборе. Верхней своей проушиной, соединенной со штоком, он крепится к кронштейну рамы, а нижней, соединенной с резервуаром, - к мосту автомобиля.

### **Комбинированная подвеска**

На автомобилях УАЗ-31512-10, УАЗ-31514-10 и УАЗ-31519-10 устанавливаются передняя пружинная подвеска со стабилизатором поперечной устойчивости, и задние малолистовые рессоры.

**Передняя подвеска** (рис. 6.6) состоит из направляющего аппарата, упругих и гасящих элементов. Направляющий аппарат подвески обеспечивает правильную установку моста и влияет на управляемость, устойчивость и тормозные качества автомобиля. Состоит из двух продольных рычагов 1 и поперечной тяги 2. Продольные рычаги соединены с передним мостом посредством неразборных резинометаллических шарниров 3 и кронштейнов 4, а с рамой - через резиновые шарниры 6 и кронштейны 5. Крепление осуществляется гайками 7, с моментом затяжки 14-16 кгс · м, и гайками 8 до упора. Торцевая гайка 8 шплинтуется. Поперечная тяга соединяется через резинометаллические шарниры 9 и кронштейн 10 с мостом, а кронштейн 11 - с рамой.

Пружины 12 опираются через нижний кронштейн 13 на мост и верхний кронштейн 14 на раму. Между верхним кронштейном 14 и пружиной 12 установлена вибропоглощающая резиновая прокладка 15.

Стабилизатор 16 поперечной устойчивости установлен неподвижно своей центральной частью на кронштейны 17 рамы через резиновые втулки 18. Концы стабилизатора зажаты в резиновых втулках 19 стремянками 20 на



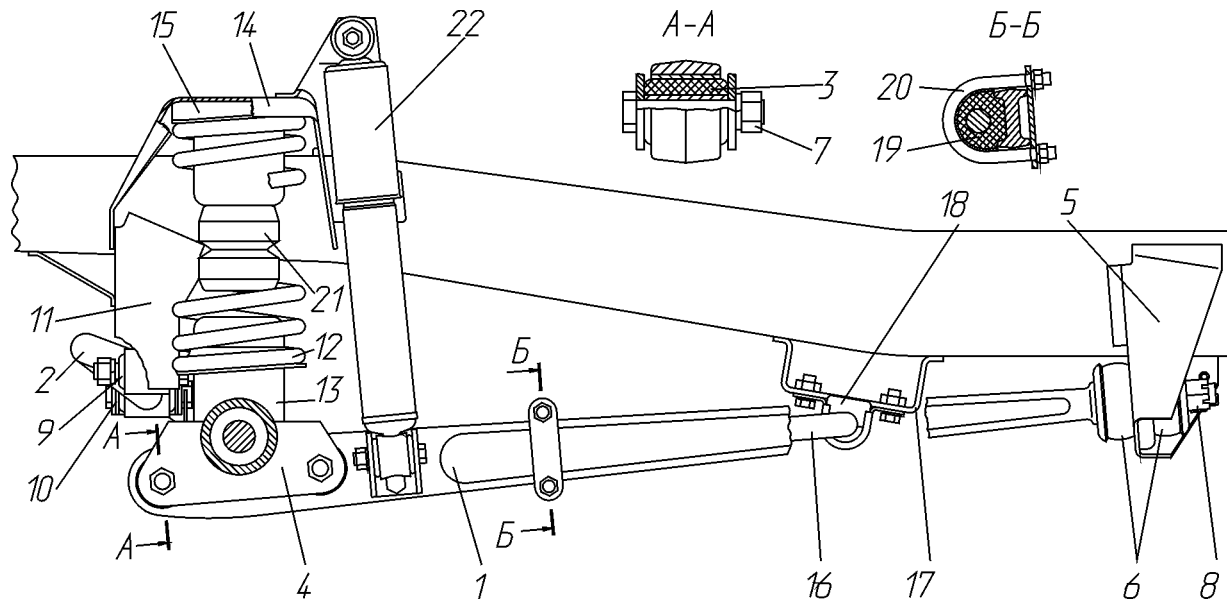


Рис. 6.6. Передняя подвеска:

1-рычаг продольный; 2-тяги поперечная; 3,9-шарниры резинометаллические; 4,5-кронштейны продольного рычага; 6-шарниры резиновые; 7,8-гайки; 10,11-кронштейны поперечной тяги; 12-пружина; 13,14-кронштейны пружины; 15-прокладка вибропоглощающая; 16-стабилизатор; 17-кронштейн стабилизатора; 18,19-втулки резиновые; 20-стремянка; 21-буфер; 22-амортизатор

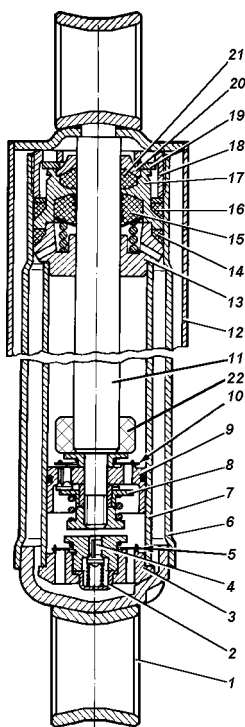


Рис. 6.7. Амортизатор передней пружинной подвески:

1 - проушина; 2 - ограничитель клапана сжатия; 3 - корпус клапана сжатия; 4 - клапан сжатия; 5 - впускной клапан; 6 - резервуар; 7 - цилиндр; 8 - клапан отдачи; 9 - поршень; 10 - перепускной клапан; 11 - шток; 12 - кожух; 13 - направляющая втулка штока; 14 - нижнее уплотнительное кольцо; 15 - сальник; 16 - верхнее уплотнительное кольцо; 17 - обойма сальников; 18 - гайка резервуара; 19 - шайба; 20 - защитное кольцо; 21 - сальник штока; 22 - буфер отбоя

продольных рычагах подвески. Осевые перемещения концов стабилизатора относительно рычагов происходят за счет сдвига резины во втулке 19. Скольжение концов во втулке не допускается, и появление его указывает на износ и необходимость замены втулок.

Предельный ход подвески вверх ограничивается буфером 21. Буфер одновременно выполняет функцию дополнительного упругого элемента (подрессорника). Для гашения вертикальных колебаний в передней подвеске имеются два телескопических амортизатора 22. Кроме того, амортизаторы являются ограничителями хода подвески вниз.

**Амортизатор передней пружинной подвески** (рис. 6.7) состоит из рабочего цилиндра, штока с поршнем в сборе, клапана сжатия и резервуара. На штоке поршня, между поршнем и направляющей, находится буфер отбоя из специального материала.

Амортизатор крепится шарнирно: верхней проушиной, соединенной со штоком, к кронштейну рамы, а нижней, соединенной с резервуаром, - к продольному рычагу подвески. Верхний и нижний шарниры сборные и невзаимозаменяемы.

**Эксплуатация автомобиля с неисправным амортизатором или без него не допускается.**

Передние и задние амортизаторы невзаимозаменяемы.

Передние амортизаторы имеют встроенный буфер отбоя и в сжатом состоянии короче задних на 25 мм.

**Задняя подвеска** (рис. 6.8) состоит из двух малолстовых рессор 2, работающих совместно с двумя гидравлическими телескопическими амортизаторами 3.

Рессора состоит из трех листов, имеющих переменную толщину. Предельный ход моста вверх ограничивается резиновыми буферами 13.

К мосту рессора крепится при помощи стремянок 6, накладки 5 и подкладки 7. Момент затяжки гаек стремянок 100-120 Н·м (10-12 кгс·м) (усилие на конце ключа из комплекта шоферского инструмента 30-36 кгс). Передний конец рессоры при помощи резиновых втулок 12 устанавливается на неподвижной оси 11. Задний конец посредством серьги и резиновых втулок установлен шарнирно. Гайки 17 затягивать до упора наружной щеки серьги 16 в заплечики пальцев 15.

Амортизаторы 3 задней подвески крепятся шарнирно через кронштейны 1 к раме и кронштейны 9 к заднему мосту. Шарниры задних амортизаторов унифицированы с верхними шарнирами передних амортизаторов.

Конструкцию задних амортизаторов см. на рис. 6.5.

### **Обслуживание подвески**

При каждом обслуживании осматривать рессоры и амортизаторы. Для предупреждения коррозии, являющейся основной причиной поломки рессор, и устранения скрипа рессор не реже одного раза в год смазывать листы. Для смазки рессоры снять ее с автомобиля, разобрать, промыть в керосине, просушить и тщательно смазать каждый лист смазкой, указанной в таблице смазки. Малолстовые рессоры смазывать не требуется.

Стук и скрипы в ушках рессор указывают на износ резиновых втулок или их неполную затяжку.

В этом случае необходимо заменить втулки или увеличить натяг во втулках путем установки между ними резинового кольца, вырезанного из листовой резины.

При установке рессор на автомобиль загнутые ушки на первых двух листах должны быть обращены вперед.

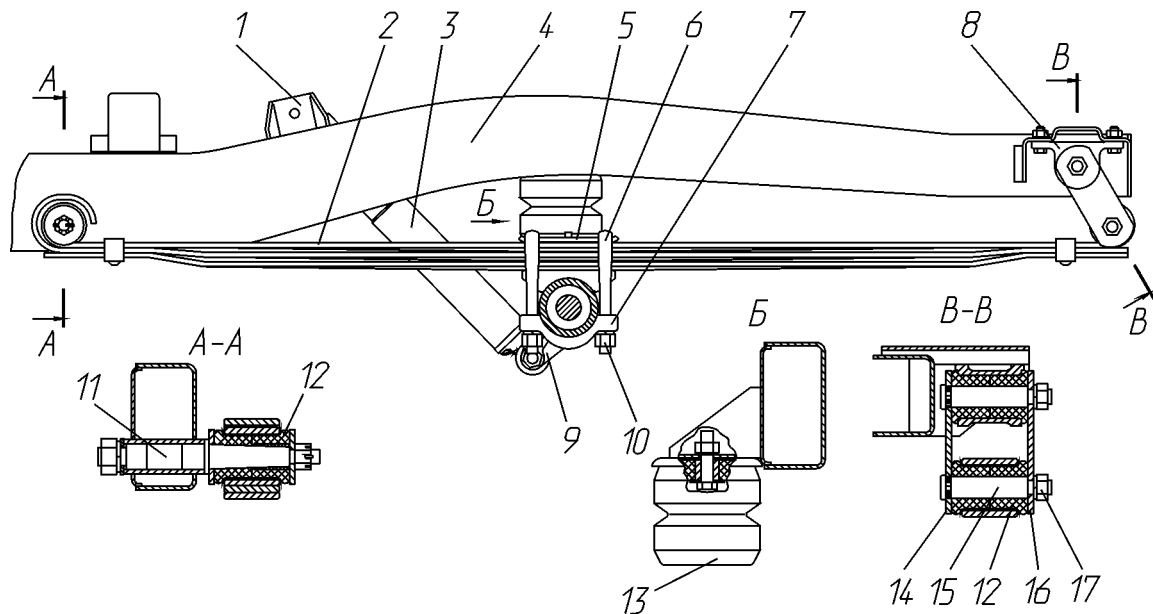


Рис. 6.8. Задняя подвеска:

1-кронштейн амортизатора; 2-рессора; 3-амортизатор; 4-рама; 5-накладка; 6-стремянка; 7-подкладка; 8-кронштейн серьги; 9-кронштейн амортизатора; 10-гайка стремянки; 11-ось; 12-втулка резиновая; 13-буфер; 14-щека серьги внутренняя; 15-палец; 16-щека серьги наружная; 17-гайка пальца

Окончательно затяжку гаек стремянок рессор производить при нагруженных рессорах.

Обслуживание передней пружинной подвески заключается в проверке затяжки крепления шарниров продольных рычагов, поперечной тяги и стабилизатора поперечной устойчивости. Стуки и скрипы в шарнирах указывают на износ, требующий их замены. В процессе эксплуатации не допускаются деформации поперечной тяги подвески и рулевой тяги. При замене шарниров окончательную затяжку гаек производить на автомобиле, стоящем на колесах.

**Обслуживание амортизаторов** заключается в периодической проверке их герметичности, надежности крепления и своевременной замене рабочей жидкости. Амортизатор во время эксплуатации автомобиля специальных регулировок не требует.

Эффективность работы амортизаторов можно определить, не снимая их с автомобиля. Быстрое прекращение колебаний кузова автомобиля при переезде неровностей дороги свидетельствует о нормальной работе амортизаторов.

Разборку амортизаторов производить только при:

- возникновении неустраняемой течи жидкости;
- потере усилий амортизатора, при растяжении или сжатии;
- замене жидкости.

Без особой необходимости разбирать амортизатор не следует.

Прежде чем разобрать амортизатор, необходимо его очистить от грязи, тщательно промыть и протереть. Операции разборки и последующей сборки выполнять в условиях, обеспечивающих чистоту. После первых 3000 км пробега или при подтекании жидкости через сальник штока и уплотнительные кольца подтянуть гайку 18 (рис. 6.5, 6.7). Если подтекание не прекратится, то снять амортизатор, разобрать, осмотреть уплотнительные кольца и отверстие направляющей втулки штока.

Изношенные по внутреннему диаметру: сальник штока, направляющую штока, уплотнительные кольца резервуара и другие детали - заменить. Резиновый сальник 15 установить имеющейся на нем надписью "НИЗ" к поршню. При установке смазать внутренние сопрягаемые со штоком поверхности рабочей жидкостью для уменьшения износа и

предупреждения скрипа.

Снижение эффективности действия амортизатора или отказ в работе могут вызываться засорением клапанных систем, осадкой пружин клапанов или поломкой деталей. В таких случаях амортизатор промыть и заменить просевшие пружины или изношенные и поломанные детали. После пробега 100 тыс. км рекомендуется заменить жидкость в амортизаторах.

Перед заливкой жидкости амортизатор поставить вертикально, закрепив за нижнюю проушину, затем поднять шток в верхнее положение, отвернуть гайку резервуара и вынуть шток с поршнем; подготовить рабочую жидкость и заполнить рабочий цилиндр доверху. Оставшуюся жидкость слить в резервуар амортизатора. Проверить работу собранного амортизатора и установить его на автомобиль.

Таблица 6.1

### Перечень возможных неисправностей подвески

№ п/п	Наименование неисправностей	Вероятная причина	Метод устранения
1.	Поломка листов рессор или пружин	Эксплуатация автомобиля с перегрузкой или движение на большой скорости по плохим дорогам Ослабление затяжки стремянок рессор	Заменить сломанные листы, рессору или пружину  Проверять периодически затяжку стремянок
2.	Большая осадка рессоры или пружины более 20 мм	Длительная работа автомобиля с перегрузкой или в тяжелых дорожных условиях	Заменить рессору или произвести рихтовку листов; заменить пружину
3.	Скрип в подвеске	Недостаток или отсутствие смазки листов рессор Износ резиновых втулок рессор или недостаточно плотная их посадка Ослабление затяжки или износ шарниров пружинной подвески	Смазать листы рессор  Заменить изношенные втулки или увеличить их натяг Подтянуть или заменить шарниры
4.	Нарушение плавности работы подвески: течь жид-		

1	2	3	4
	кости через сальники штока и резервуара амортизатора снижение эффективности действия амортизатора или отказ в работе	Ослабление затяжки гайки резервуара Износ резиновых сальников Засорение клапанных систем Осадки пружин Поломка деталей	Подтянуть гайку резервуара моментом 8-10 кгс · м спец. ключом Отвернуть гайку резервуара и заменить резиновые сальники Амортизатор разобрать, промыть и заменить просевшие пружины, поломанные детали

## КОЛЕСА, ШИНЫ И СТУПИЦЫ

### Колеса и шины

**Шины** автомобилей - пневматические, диагональные (15") или радиальные (15" или 16").

Рекомендуется применять шины с универсальным или всесезонным рисунком протектора. Эксплуатируя автомобиль на грунтовых дорогах, применяйте шины с рисунком протектора повышенной проходимости.

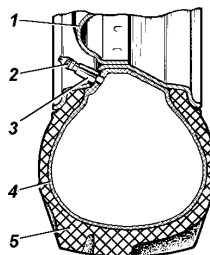
Колесо с камерой и шиной в сборе показано на рис. 6.9.

**Запасное колесо** крепится к откидному кронштейну (рис. 6.10) болтом 3 с шайбой 4 и поддерживается опорой 9.

При открывании заднего борта откидной кронштейн вместе с запасным колесом отвести вправо на 90°.

Рис. 6.9. Колесо с шиной в сборе:

1 - колесо; 2 - колпачок вентиля;  
3 - вентиль; 4 - крышка; 5 - камера



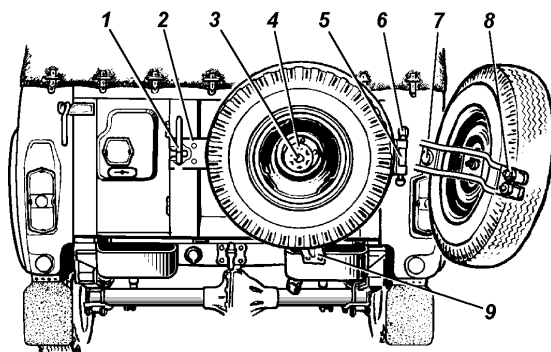


Рис. 6.10. Крепление запасного колеса:

1 -запор откидного кронштейна; 2 - откидной кронштейн; 3 -болт; 4 - прижимная шайба; 5 -неподвижная петля; 6-ось откидного кронштейна; 7,8 -буферы; 9 - опора

### Обслуживание колес и шин

При обслуживании производить тщательный осмотр состояния колес для выявления трещин, прорывов и других дефектов, проверять затяжку гаек крепления колес к ступицам и давление в шинах.

Для более равномерной затяжки заворачивать гайки, соблюдая последовательность, - через одну гайку. Для предупреждения заедания гаек смазывать их каждый раз, когда колесо снимается.

Проверку давления производить на холодных шинах.

При эксплуатации шин руководствоваться "Правилами эксплуатации автомобильных шин".

Если обнаружен интенсивный неравномерный износ передних шин, проверить и отрегулировать сходжение передних колес.

В процессе эксплуатации для равномерного износа шин производить перестановку колес.

При перестановке диагональных шин используйте запасную, если ее износ не отличается от износа остальных шин (рис. 6.11).

Перестановка радиальных шин должна быть побортовой - переднее и заднее колеса по одному борту меняются местами. Запасное колесо в схеме перестановки не участвует.

При появлении неравномерного износа шин или повышенной отдачи на рулевое колесо проверить дисбаланс колес с шинами в сборе и произвести их статическую или динамическую балансировку.



Балансировку колес рекомендуется производить также профилактически одновременно с перестановкой шин с целью предупреждения повышенного износа шин и деталей рулевого управления.

Перед балансировкой колесо необходимо очистить от грязи. Для облегчения установки пружины балансировочного грузика давление в шине рекомендуется снизить до  $0,5 \text{ кгс/см}^2$ .

Дисбаланс колеса в сборе с шиной не должен быть более  $1600 \text{ г} \cdot \text{см}$  ( $40 \text{ г}$  на закраине обода с каждой стороны).

Суммарная масса балансировочных грузиков не должна превышать  $450 \text{ г}$ .

Динамическая балансировка колес производится на специальном станке.

При отсутствии специального станка статическую балансировку можно произвести на приспособлении, имитирующем вращение колеса на ступице, на котором необходимо обеспечить наибольшую легкость вращения.

**Балансировка на приспособлении производится следующим образом:**

- привести колесо во вращение. После остановки колеса нанести мелом метку на его верхней (легкой) части;
- повторить операцию, вращая колесо в обратном направлении, и нанести вторую метку на верхней части;
- разделить пополам расстояние между метками и поставить третью метку, которая будет определять легкое место колеса;
- разделить по возможности поровну подобранные грузики по весу и установить с обеих сторон колеса, напротив друг друга.

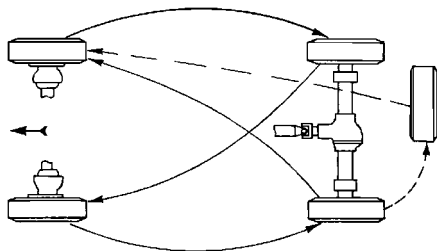


Рис. 6.11. Схема перестановки колес

**Разборку колеса с шиной производить в следующей последовательности:**

1. Выпустить полностью воздух из камеры, вывернув золотник вентиля.

2. Заправить часть борта шины со стороны, противоположной вентилю, в среднюю глубокую часть обода, а затем монтажными лопатками перекинуть борт шины через обод, начав операцию у вентиля (рис. 6.12 а).

При прилипании шины к ободу можно отделить ее борта с помощью домкрата.

3. Вынуть камеру.

4. Сдвинуть второй борт шины в глубокую часть обода и с противоположной стороны снять шину, закладывая лопатки снизу (рис. 6.12 б). Если требуется сменить только камеру, то снимать с обода только один борт шины со стороны вентиля.

**Сборку колеса с шиной производить в следующей последовательности:**

1. Положить диск колеса отверстием для вентиля камеры вверх.

2. Положить шину на диск так, чтобы серийный номер был сверху, с помощью монтажных лопаток надеть нижний борт шины на обод колеса и ввести ее в глубокую часть обода (рис. 6.13, а).

3. Ввести вентиль камеры в отверстие обода и аккуратно заправить камеру в шину (рис. 6.13, б).

4. Подкачать камеру настолько, чтобы она расправилась



Рис. 6.12. Снятие шины с обода колеса:

а -снятие наружного борта шины;

б -снятие внутреннего борта шины

и заняла правильное положение на ободе, а затем выпустить воздух.

5. Надеть с помощью монтажных лопаток верхний борт шины на обод (рис. 6.13 в). Начинать заправку наружного борта шины со стороны, противоположной вентилю, и продолжать в обе стороны, приближаясь к нему. При этом следить за правильностью положения вентиля в отверстии обода, не допуская его перекосов.

По мере надевания борта заправленную часть шины сдвигать в глубокую часть обода.

6. Накачать камеру до нормального давления, затем полностью выпустить из нее воздух и вторично накачать. Это обеспечит правильное (без складок) положение камеры в шине.

**При сборочно-разборочных операциях соблюдать следующее:**

- сборке подлежат только исправные, соответствующие по размерам и типам шины, камеры и колеса;
- колеса должны быть правильной формы, без деформаций и повреждений;
- шины и камеры, поступающие для сборки, должны быть чистыми и сухими;
- разборку и сборку шин в пути производить с применением специальных монтажных лопаток, имеющихся в комплекте шоферского инструмента;
- разборку и сборку шин осуществлять в условиях, исключающих попадание песка и грязи на камеры и шины.

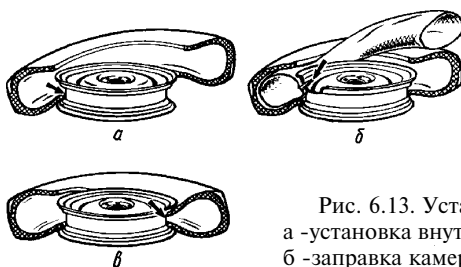


Рис. 6.13. Установка шины на колесо:  
а - установка внутреннего борта покрышки;  
б - заправка камеры в покрышку;  
в - установка наружного борта

## Ступицы

Ступицы на автомобиле одинаковы.

Устройство ступицы автомобиля УАЗ-3151 видно из рис. 5.13 и 5.19.

Ступицы автомобилей УАЗ-31512, УАЗ-31514, УАЗ-31519 (рис. 5.20) аналогичны и по ряду деталей унифицированы со ступицами автомобиля УАЗ-3151.

Ступица устанавливается на двух одинаковых роликовых конических подшипниках. Наружные кольца подшипников запрессованы в ступицу и от осевых перемещений удерживаются стопорными кольцами. Внутренние обоймы подшипников установлены на цапфу свободно.

Для предотвращения вытекания смазки из ступицы и попадания в нее пыли, грязи и воды со стороны внутреннего торца имеется манжета. Между манжетой и внутренним подшипником установлена упорная шайба для предотвращения повреждения рабочей кромки манжеты о подшипник при снятии ступицы.

Ступица для крепления колеса имеет пять болтов, которые запрессованы в отверстия фланца. Болтами одновременно крепятся к ступице маслоотражатель с прокладкой, который предназначен для предотвращения попадания проникающей через манжету смазки на тормозные колодки и отвода ее наружу через отверстия во фланце ступицы и тормозном барабане.

Маслоотражатель, кроме того, ограничивает попадание к манжете грязи, проникающей внутрь тормозного барабана.

Крепление ведущих фланцев или полуосей к ступицам колес осуществляется болтами, изготовленными из хромистой стали.

### Обслуживание ступиц колес

Обслуживание заключается в проверке зазора в подшипниках ступиц колес и, при необходимости, их регулировке, проверке креплений к ступицам ведущих фланцев или полуосей болтами.

Наличие зазора в подшипниках проверять покачиванием колес.

Обращать особое внимание на правильность регулировки подшипников ступиц колес нового автомобиля.

В соответствии с таблицей смазки менять смазку. Для замены смазки ступицу снять с цапфы, удалить отработавшую смазку, тщательно промыть подшипники и смазать их свежей смазкой. Между подшипниками заложить слой смазки толщиной 10-15 мм. Не закладывать в ступицу смазки больше нормы во избежание попадания в колесные тормоза.

**Регулировку подшипников ступиц колес выполнять в следующей последовательности:**

1. Поднять домкратом автомобиль со стороны колеса, подшипники которого должны быть отрегулированы.

2. Снять ведущий фланец ступицы (УАЗ-3151) или вынуть полуось (УАЗ-31512, УАЗ-31514, УАЗ-31519) у заднего моста, или снять ведущий фланец ступицы и муфту отключения колес у переднего моста.

3. Отогнуть ус замочной шайбы, отвернуть контргайку, снять стопорную шайбу.

4. Ослабить гайку регулировки подшипников на  $1/6-1/3$  оборота (1-2 грани).

5. Проворачивая рукой колесо, проверить легкость его вращения. Колесо должно вращаться свободно без задевания тормозных колодок за барабан.

6. Затянуть гайку регулировки подшипников ступицы с помощью ключа и лопатки-воротка усилием одной руки.

При затягивании гайки проворачивать колесо для правильного размещения роликов на беговых дорожках колец подшипников и нажимать на вороток ключа плавно, без рывков.

7. Отпустить гайку, при необходимости, на  $1/4-1/3$  оборота (1,5-2 грани), установить замочную шайбу, навернуть и затянуть контргайку.

Если на усах замочной шайбы есть хотя бы незначительные трещины, шайбу заменить.

8. Проверить регулировку подшипников после затяжки контргайки. При правильной регулировке колесо должно свободно вращаться без заеданий, заметного осевого зазора.

9. Загнуть один ус замочной шайбы на грань гайки, а второй - на грань контргайки (рис. 6.14).

10. Поставить ведущий фланец или вставить полуось заднего моста или поставить ведущий фланец и муфту отключения колес переднего моста, установить пружинные шайбы и затянуть болты.

Окончательно правильность регулировки подшипников проверять наблюдением за нагревом ступиц колес после движения автомобиля. Если ступица нагревается сильно (рука нагрев не терпит), отпустить гайку на 1/6 оборота (1 грань), соблюдая последовательность и правила, изложенные выше.

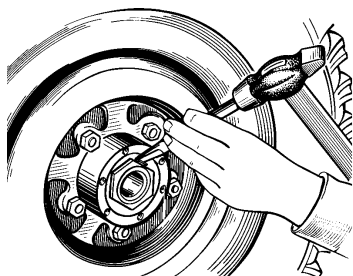


Рис. 6.14. Стопорение гаек подшипников ступиц

Проверяя регулировку подшипников на нагрев, не пользуйтесь рабочими тормозами, так как в этом случае ступицы могут нагреваться и от тормозных барабанов.

Таблица 6.2

### Перечень возможных неисправностей колес, шин и ступиц

1	2	3	4
Наименование неисправностей	Вероятная причина	Метод устранения	
1.	Биевание передних колес	<p>Большой зазор в подшипниках ступиц передних колес</p> <p>Увеличенный зазор в подшипниках шкворней</p> <p>Увеличенные зазоры в шарнирах поперечной рулевой тяги</p> <p>Деформация колеса (погнуто обода или диска)</p>	<p>Отрегулировать затяжку подшипников ступиц колес. При необходимости заменить изношенные или поврежденные подшипники</p> <p>Отрегулировать или заменить изношенные детали</p> <p>Заменить изношенные детали</p> <p>При большом биевании заменить колесо</p>
2.	Увод передних колес	<p>Неодинаковое давление в левой и правой шинах передних колес</p> <p>Увеличенные зазоры в рулевом механизме или в шарнирах тяги сошки</p> <p>Деформация кожухов картера переднего моста и рамы (после аварий или столкновений)</p> <p>Неодновременное действие тормозов</p>	<p>Проверить и при необходимости довести давление до нормы</p> <p>Отрегулировать или при необходимости заменить изношенные детали</p> <p>Проверить, выправить погнутые детали или заменить новыми</p> <p>Промыть тормоза и отрегулировать зазоры</p>
3.	Повышен-	Неправильное давление в	Проверить давление в

1	2	3	4
	ный или неравномерный износ шин	шинах Перегрузка шин автомобиля Биение передних колес Неправильное схождение передних колес (погнутость рулевой тяги или неправильная установка схождения) Резкое торможение или трогание с места, буксование, крутой поворот с большой скоростью Повышенный дисбаланс тормозного барабана со ступицей в сборе или колеса с шиной в сборе	шинах и довести до нормы Не перегружать автомобиль. Груз размещать равномерно на полу кузова Выяснить и устранить причину Выпрямить тягу, проверить и отрегулировать схождение колес. При необходимости заменить тягу Применять правильные приемы вождения Проверить и при необходимости устранить дисбаланс

## Глава 7. СИСТЕМЫ УПРАВЛЕНИЯ

### РУЛЕВОЕ УПРАВЛЕНИЕ

Рулевое управление -травмобезопасное, рулевой вал-разрезной, с карданным шарниром.

На автомобиле УАЗ-3151 устанавливается рулевой механизм типа винт-шариковая гайка-сектор без гидроусилителя.

На автомобиле УАЗ-31512 устанавливается рулевой механизм типа глобоидальный червяк с двухгребневым роликом.

На автомобилях УАЗ-31514 и УАЗ-31519 устанавливается рулевой механизм типа винт-шариковая гайка-сектор с гидроусилителем или без гидроусилителя.

#### Обслуживание рулевого управления

Обслуживание рулевых управлений аналогично, за исключением регулировок рулевых механизмов и обслуживания системы гидроусилителя рулевого управления.

Обслуживание рулевого управления заключается в периодической подтяжке болтов крепления картера рулевого механизма к раме, проверке крепления пальцев рулевых тяг, крепления сошки, крепления рычага поворотного кулака, проверке свободного хода рулевого

колеса, регулировке рулевого механизма, своевременной смазке шарниров рулевых тяг и доливке масла в картер рулевого механизма или в бак системы гидроусилителя рулевого управления, проверке герметичности системы гидроусилителя рулевого управления.

Периодически проверять затяжку гаек наконечников и контргаек рулевых тяг и не допускать появления зазоров в конических соединениях рычагов и пальцев.

При появлении зазора в шарнире завернуть до упора заглушку 1 (рис. 7.1), а затем отвернуть ее на 1/2 оборота и в этом положении снова закернить.

Первую подтяжку крепления картера рулевого механизма производить через 500 км пробега автомобиля, в дальнейшем - при каждом ТО-2.

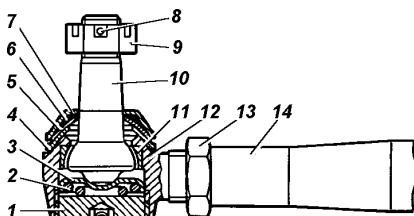
При появлении стука в рулевой колонке (рис. 7.2 и 7.5а) необходимо снять рулевое колесо и проверить наличие стопорных колец разжимных втулок в канавках вала. Для рулевой колонки без противоугонного устройства (рис. 7.2) необходимо предварительно ослабить гайки кронштейна ее крепления, подтянуть колонку вверх и проверить состояние резиновой втулки. На появление стука в колонке влияет также ослабление крепления кузова к раме.

При появлении стука в двухшарнирной рулевой колонке (рис. 7.5б) необходимо проверить наличие стопорного кольца 8 в канавке вала, затянуть гайки 15, 28 и произвести регулировку подшипников затяжкой гайки 27.

При обслуживании автомобиля обращать внимание на состояние крепления подшипников в вилках шарнира рулевого управления.

Рис. 7.1. Шарнир рулевых тяг:

1 -заглушка; 2 -пружина; 3 -пята; 4 -шайба сферическая нижняя; 5 -шайба сферическая верхняя; 6 -кольцо защитное; 7 -пру-жинный колпачок; 8 -шплинт; 9,13 -гайка; 10 -палец шаровый; 11 -сухарь; 12 -наконечник; 14 -тяга





При появлении радиального зазора в шарнире (осевое перемещение крестовины в подшипниках) произвести дополнительную раскерновку подшипников в ушках вилок. Раскерновку производить таким образом, чтобы не допустить смятие стакана подшипника.

Допускается радиальное перемещение шлицевой втулки карданного вала 26 (рис. 7.56) при отсутствии ощутимого бокового зазора в шлицах.

В подшипники крестовины заложена смазка "Литол-24" при сборке на заводе и в эксплуатации добавлять ее не требуется.

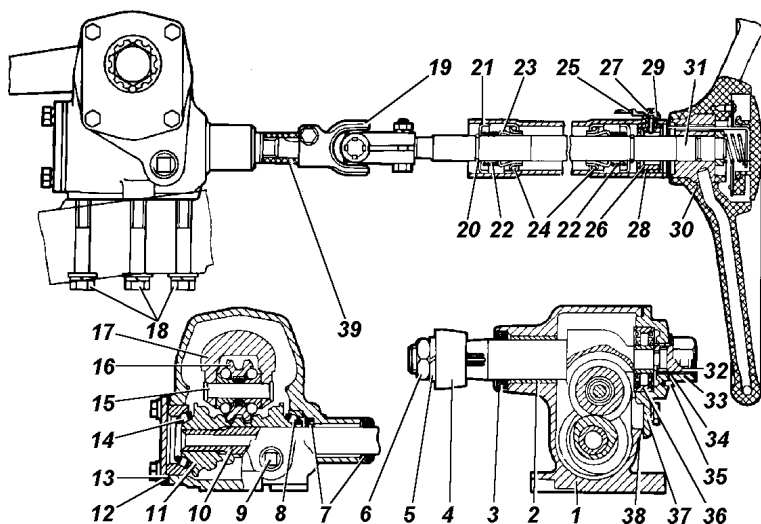


Рис. 7.2. Рулевой механизм типа глобоидальный червяк с двухгребневым роликом:

1 -картер рулевого механизма; 2, 39 -втулки; 3 -манжета; 4 -сошка; 5 -шайба; 6, 33 -гайки; 7 -сальник; 8, 14 -подшипники червяка; 9 -пробка; 10 -рулевой вал; 11 -червяк; 12 -нижняя крышка картера; 13, 38 -прокладки; 15 -ось ролика; 16 -ролик вала сошки; 17 -вал сошки; 18 -болты крепления картера; 19 -шарнир; 20 -стопорное кольцо; 21 -защитная шайба; 22 -пружина; 23 -распорная втулка; 24 -подшипники; 25 -провод звукового сигнала; 26 -контактная втулка; 27 -винт; 28, 29 -пластмассовые втулки; 30 -рулевое колесо; 31 -вал рулевой колонки; 32 -регулирующий винт; 34 -стопорная шайба; 35 -штифт; 36 -подшипник вала сошки; 37 -боковая крышка картера

## Регулировка рулевого механизма типа глобоидальный червяк с двухребневым роликом

Состояние рулевого механизма считается нормальным и не требующим регулировки, если свободный ход рулевого колеса в положении движения по прямой не превышает  $10^\circ$  при усилии на динамометре 7,35 Н (0,75 кгс), что соответствует 40 мм при измерении на ободу колеса.

Если свободный ход рулевого колеса будет более указанного, то прежде чем приступить к регулировке рулевого механизма, убедитесь в надежности затяжки болтов крепления картера и вилок шарнира рулевой колонки, а также в отсутствии зазоров в шарнирах привода.

**Регулировку затяжки подшипников червяка** производить с помощью прокладок 13 (рис. 7.2), установленных между картером и нижней крышкой картера рулевого механизма, в следующей последовательности:

1. Снять рулевой механизм с автомобиля.
2. Слить масло из картера.
3. Зажать рулевой механизм в тиски.
4. Отвернуть колпачковую гайку 33 и снять стопорную шайбу 34 с регулировочного винта 32.
5. Отвернуть болты крепления боковой крышки картера 37.
6. Вынуть вал 17 сошки вместе с крышкой легкими ударами медной или алюминиевой выколотки по торцу вала и осторожно снять прокладку 38.
7. Отвернуть болты крепления нижней крышки картера и снять нижнюю крышку 12.
8. Осторожно отделить и снять тонкую бумажную прокладку 13.
9. Установить нижнюю крышку на место, затянуть болты и проверить осевое перемещение червяка.
10. Если осевое перемещение осталось, то снова снять нижнюю крышку, снять толстую прокладку, а на ее место установить ранее снятую тонкую. Снимать более одной прокладки не следует.
11. Вращением червяка 11 окончательно проверить затяжку подшипников 8 и 14. При правильной затяжке роликовых подшипников вал червяка должен проворачиваться.

ваться при приложении момента силы 4,67 - 9,56 кгс · см (без вала сошки).

**Регулировку зацепления ролика с червяком** производить без снятия рулевого механизма с автомобиля в следующей последовательности:

1. Установить рулевое колесо в положение, соответствующее движению автомобиля по прямой.

2. Отсоединить рулевую тягу от сошки.

3. Отвернуть колпачковую гайку и снять стопорную шайбу 34 со штифта 35 (рис. 7.2).

4. Вращая регулировочный винт 32 по часовой стрелке, устранить зазор в зацеплении.

5. Надеть стопорную шайбу. Если отверстие в шайбе не совпадает со штифтом, повернуть регулировочный винт так, чтобы отверстие в шайбе совпадало со штифтом.

6. Навернуть колпачковую гайку на регулировочный винт и, покачивая рукой рулевую сошку, проверить, нет ли зазора в зацеплении.

7. Проверить усилие, необходимое для вращения рулевого колеса. Рулевое колесо должно свободно проворачиваться от среднего положения, соответствующего движению по прямой, при усилии 0,9-1,6 кгс, приложенному к рулевому колесу.

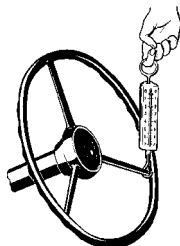
Для проверки усилия, при отсутствии специального приспособления, можно использовать динамометр (рис. 7.3).

8. Соединить сошку с тягой.

Регулировка рулевого механизма типа винт-шариковая гайка-сектор

Состояние рулевого механизма считается нормальным и не требующим регулировки, если свободный ход рулевого

Рис. 7.3. Проверка регулировки рулевого механизма при помощи динамометра



колеса в положении движения по прямой (среднее положение гайки-рейки) не превышает  $10^\circ$ , что соответствует 40 мм при измерении на ободу колеса, при этом зазор в зацеплении гайки-рейки и вала-сектора практически равен нулю. По мере поворота рулевого колеса в ту или иную сторону зазор в зацеплении увеличивается, достигая наибольшего значения в крайних положениях гайки-рейки.

Если свободный ход рулевого колеса будет более указанного, то прежде чем приступить к регулировке рулевого механизма, убедитесь в надежности затяжки болтов крепления картера и вилки шарнира рулевой колонки, а также в отсутствии зазоров в шарнирах привода.

Для регулировки рулевого механизма снимите его вместе с сошкой с автомобиля. Закрепите рулевой механизм шлицеванным концом винта 14 (рис. 7.4) вверх, ось винта 14 должна занять вертикальное положение. Далее регулировку и проверку производите в следующей последовательности:

1. С помощью динамометра замерить момент проворачивания винта 14 в среднем и в крайних положениях вала-сектора
2. Среднее положение вала-сектора находится поворотом винта на 2,5 оборота из любого крайнего. Для замера момента проворачивания винта в крайнем положении вала-сектора необходимо поворотом винта на  $1/2$  оборота вал-сектор отвести от упора в крайнем положении и замерять величину момента вращением винта на один оборот.

При правильной затяжке подшипников и отсутствии зазора в зацеплении гайки-рейки и вала-сектора момент проворачивания вала в среднем положении вала-сектора должен быть  $1,6-2,5 \text{ Н} \cdot \text{м}$  ( $0,16-0,25 \text{ кгс} \cdot \text{м}$ ), в крайнем положении вала-сектора момент должен уменьшаться до  $0,8-1,2 \text{ Н} \cdot \text{м}$  ( $0,08-0,12 \text{ кгс} \cdot \text{м}$ ).

2. Если момент проворачивания винта в крайних положениях меньше указанного, необходимо произвести регулировку затяжки подшипников винта 11. Для этого необходимо перевернуть рулевой механизм нижней крышкой 16 вверх и закрепить в таком положении.

3. Отвернуть болты крепления крышки и снять крышку 16.

4. Снять одну из тонких прокладок 13 (толщиной 0,05 мм).

5. Установить крышку на место, затянуть болты, перевернуть рулевой механизм шлицеванным концом винта 14

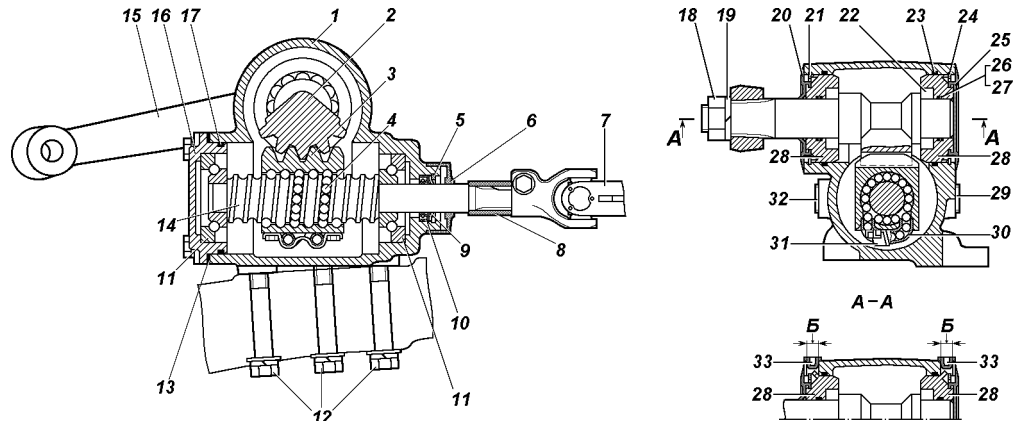


Рис. 7.4. Рулевой механизм типа винт-шариковая гайка-сектор:

1 -картер рулевого управления; 2 -вал-сектор; 3 -гайка-рейка; 4 -шарики; 5,21,24 -стопорные кольца; 6,9,20,25 -защитные крышки; 7 -карданный шарнир; 8 -втулка; 10 -манжета; 11 -подшипники винта; 12 -болты крепления рулевого механизма к раме; 13 -регулирующие прокладки; 14 -винт; 15 -сошка; 16 -крышка нижняя картера; 17,23,26 -уплотнительные кольца; 18 -гайка; 19 -шайба; 22 -ролики; 27 -защитное кольцо; 28 -кольцо опоры вала-сектора; 29 -пробка заливного отверстия; 30 -желоб шариковода; 31 -накладка шариковода; 32 -пробка сливного отверстия; 33 -заглушка

вверх и снова замерить момент проворачивания винта в крайних положениях.

6. Если требуемая величина момента не достигнута, в той же последовательности снять прокладку толщиной 0,1 мм или 0,15 мм, а ранее снятую прокладку установить на место.

В рулевом механизме установлено не менее трех прокладок толщиной 0,05 мм, а также могут быть установлены прокладки толщиной 0,1 мм, 0,15 мм и 0,5 мм, количество которых определено потребностями сборки. Снимать более одной прокладки толщиной 0,05 мм при наличии прокладок большей толщины не рекомендуется.

7. Окончательно проверить момент проворачивания винта в крайних положениях вала-сектора.

Если при проверке момента проворачивания винта окажется, что момент в крайних положениях вала-сектора соответствует рекомендованной величине, а момент в среднем положении вала-сектора ниже рекомендованной, следует произвести регулировку зацепления гайки-рейки 3 и вала-сектора 2. Дополнительным признаком необходимости регулировки зацепления может служить зазор, осязаемый при покачивании вала-сектора за сошку в среднем положении вала-сектора.

Регулировку зацепления производить в следующей последовательности:

1. Если на механизме кольца опор вала-сектора застопорены кернением буртика в отверстие картера, снять заглушки отверстий 33 и выправить буртик с помощью борodka и молотка, не применяя чрезмерно сильных ударов. Если указанные кольца застопорены винтами, ослабить их затяжку.

2. Снять защитные крышки 20 и 25. При необходимости снять сошку.

3. Устранить зазор в зацеплении путем поворота колец опор вала-сектора 28 против часовой стрелки, если смотреть со стороны шлицев вала-сектора. При этом кольца опор вала-сектора должны поворачиваться на одинаковый угол.

4. Проверить момент проворачивания винта в среднем положении вала-сектора.

5. При достижении момента проворачивания винта в

среднем положении рекомендованной величины застопорить кольца опор вала-сектора кернением буртика в отверстия картера или затяжкой стопорных винтов и контргаек. Момент затяжки стопорных винтов и контргаек 8-10 Н·м (0,8-1,0 кгс·м).

6. Установить защитные крышки 20 и 25, заглушки 33, сошку. Предварительно завернуть гайку крепления сошки. Окончательную затяжку гайки сошки производить после установки рулевого механизма на автомобиль и присоединения тяги сошки к сошке.

### **Обслуживание системы гидроусилителя рулевого управления**

При выходе из строя гидроусилителя вследствие повреждения насоса, разрушения шланга или ремня привода насоса или при буксировке автомобиля из-за остановки двигателя пользоваться рулевым механизмом можно только кратковременно, до устранения неисправности. **Длительная работа на автомобиле с неработающим гидроусилителем приводит к преждевременному изнашиванию механизма рулевого управления.** Не допускать работы насоса гидроусилителя без масла. При вытекании масла из гидросистемы ремень привода насоса должен быть снят.

#### **Натяжение ремня привода насоса гидроусилителя**

При нормальном натяжении ремня прогиб его в середине между шкивами коленчатого вала и насоса должен составлять 12–17 мм при нажатии на ремень с силой 4 кгс. При необходимости натяжение ремня осуществлять перемещением насоса по кронштейну крепления к двигателю. Для этого ослабить болты крепления насоса к кронштейну, переместить насос натяжным винтом до нормального натяжения ремня и затянуть болты крепления насоса.

Заменять ремень в случае обнаружения его повреждения или при чрезмерном его растяжении.

#### **Проверка уровня и смена масла гидроусилителя**

При проверке уровня масла в масляном баке передние колеса должны быть установлены прямо. Масло доливать до уровня сетки заливного фильтра масляного бака или

выше ее не более чем на 5 мм. Масло должно быть предварительно отфильтровано через фильтр с тонкостью фильтрации не более 40 мкм.

В качестве рабочей жидкости применяется всесезонное масло марки "P" ТУ 38 1011282-89. Объем заливаемого масла 1,1 л.

Через каждые 100 000 км пробега или 2 года эксплуатации заменять масло и фильтр в масляном баке. Смену масла производить и при ремонте или регулировке рулевого механизма.

Заправку системы производить в следующем порядке:

1. Отсоединить тягу сошки от сошки или вывесить передние колеса.

2. Снять крышку масляного бака, залить масло до его появления над фильтрующей сеткой (не более чем на 5 мм).

3. Не запуская двигатель, повернуть рулевое колесо или входной вал механизма от упора до упора до окончания выхода пузырьков воздуха из масла в баке. Долить масло в бак.

4. Запустить двигатель, одновременно доливая масло в бак. Подача масла во время заправки должна быть не менее 5 л/мин для предотвращения попадания воздуха во всасывающую магистраль.

**Примечание.** В случае обильного вспенивания масла в баке, что свидетельствует о попадании воздуха в систему, двигатель заглушить и дать маслу отстояться не менее 20 мин (до выхода пузырьков воздуха из масла). Осмотреть места присоединения шлангов к агрегатам системы гидроусилителя и при необходимости устранить негерметичность.

5. Дать двигателю поработать 15–20 сек и прокачать систему гидроусилителя для удаления остаточного воздуха из рулевого механизма поворотом рулевого колеса от упора до упора, не задерживая в крайних положениях, до окончания выхода пузырьков воздуха из масла в баке.

6. При необходимости долить масло в бак.

7. Закрыть бак крышкой и затянуть гайку крышки усилием руки.

8. Присоединить тягу сошки, затянуть и зашплинтовать гайку шарового пальца.



## Регулировка рулевого механизма с гидроусилителем

Состояние рулевого механизма считается нормальным и не требующим регулировки, если свободный ход рулевого колеса не превышает  $10^\circ$ . Свободный ход рулевого колеса проверяют при работе двигателя в режиме холостого хода при установленных в положение движения по прямой передних колесах, покачивая рулевое колесо в ту и другую сторону до начала поворота передних колес.

Если свободный ход рулевого колеса будет более указанного, то прежде чем приступить к регулировке рулевого механизма, необходимо проверить состояние шарниров рулевых тяг, затяжку клина крепления карданного вала, а также зазоры в шарнирах и шлицевых соединениях.

Для выполнения регулировки рулевого механизма его необходимо снять с автомобиля. Для этого необходимо:

1. Слить масло из бака.

2. Отсоединить нагнетательный и сливной шланги от рулевого механизма и закрепить шланги таким образом, чтобы предотвратить полное вытекание масла из гидросистемы.

3. Вынуть шплинт 23 (рис. 7.5 б), отвернуть гайку 21 и вынуть клин 22 из вилки шарнира.

4. Отсоединить тягу сошки от сошки.

5. Отвернуть болты крепления рулевого механизма и снять рулевой механизм.

Регулировку рулевого механизма выполнять в следующей последовательности:

1. Закрепить рулевой механизм в тисках так, чтобы нагнетательное и сливное отверстия (отверстия под штуцеры) были внизу. Поворачивая вручную вал-золотник 33 (рис. 7.6), слить масло из механизма.

2. Слегка нажать рукой на вал-золотник вдоль оси и покачать сошку 29. Если при этом ощущается осевое перемещение вала-золотника, выполнить регулировку натяга упорных подшипников 3 и 10:

- с помощью борodka и молотка осторожно, не применяя чрезмерно сильных ударов, выправить буртик регулировочной гайки 1, закерненной в пазы стенки картера;

- поворачивая гайку по часовой стрелке, устранить зазор;

- проверить момент проворачивания вала-золотника в упорных подшипниках, который должен быть  $2 \text{ Н} \cdot \text{м}$  ( $0,2 \text{ кгс} \cdot \text{м}$ );

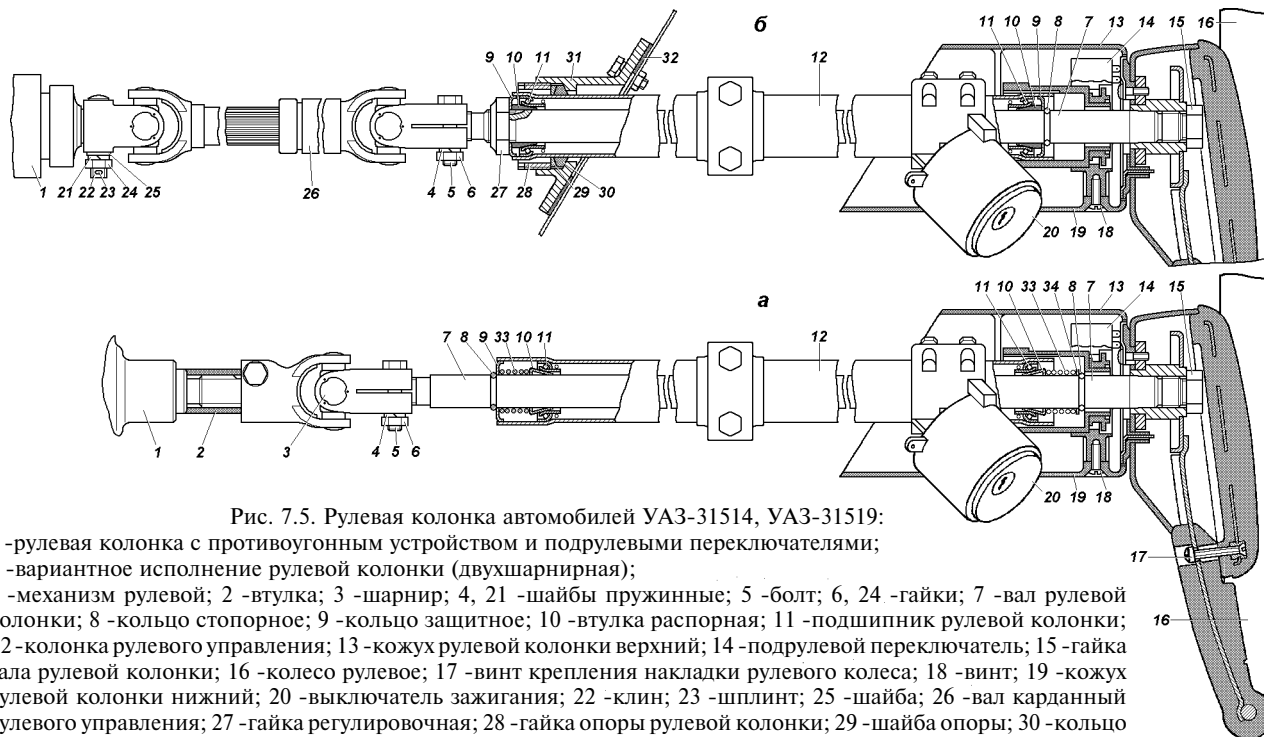


Рис. 7.5. Рулевая колонка автомобилей VAZ-31514, VAZ-31519:

а - рулевая колонка с противоугонным устройством и подрулевыми переключателями;

б - вариантное исполнение рулевой колонки (двухшарнирная);

1 - механизм рулевой; 2 - втулка; 3 - шарнир; 4, 21 - шайбы пружинные; 5 - болт; 6, 24 - гайки; 7 - вал рулевой колонки; 8 - кольцо стопорное; 9 - кольцо защитное; 10 - втулка распорная; 11 - подшипник рулевой колонки; 12 - колонка рулевого управления; 13 - кожух рулевой колонки верхний; 14 - подрулевой переключатель; 15 - гайка вала рулевой колонки; 16 - колесо рулевое; 17 - винт крепления накладки рулевого колеса; 18 - винт; 19 - кожух рулевой колонки нижний; 20 - выключатель зажигания; 22 - клин; 23 - шплинт; 25 - шайба; 26 - вал карданный рулевого управления; 27 - гайка регулировочная; 28 - гайка опоры рулевой колонки; 29 - шайба опоры; 30 - кольцо уплотнительное; 31 - опора рулевой колонки; 32 - уплотнитель; 33 - пружина; 34 - шайба упорная

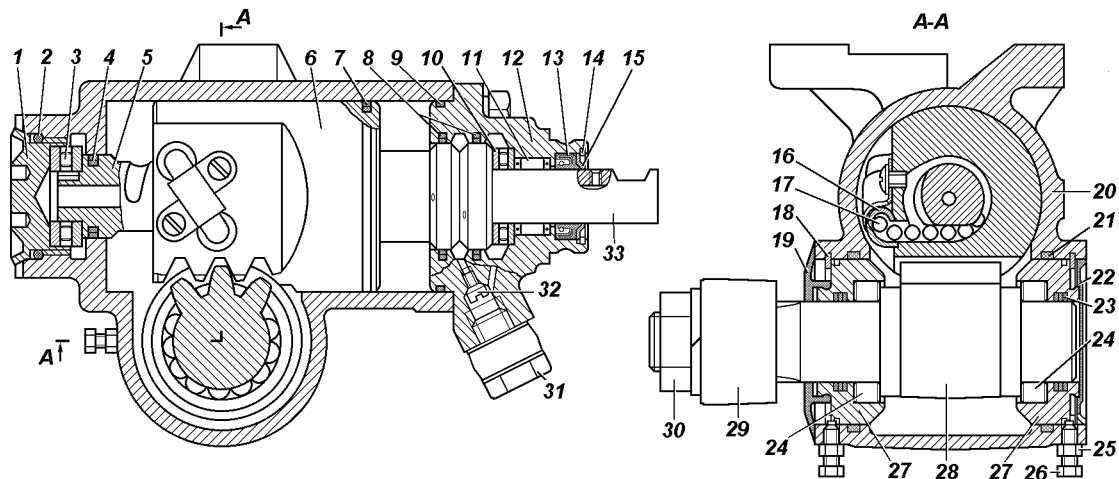


Рис. 7.6. Рулевой механизм с гидроусилителем:

1 - гайка регулировочная; 2, 9, 21 - уплотнительные кольца; 3, 10 - упорные подшипники; 4, 7, 8, 23 - уплотнители; 5 - винт; 6 - рейка-поршень; 11 - подшипник; 12 - корпус распределителя; 13 - манжета; 14, 18 - стопорные кольца; 15 - защитное кольцо; 16 - шариковод; 17 - шарики; 19 - крышка защитная нижняя; 20 - картер; 22 - крышка защитная верхняя; 24 - ролики; 25 - контргайка; 26 - болт стопорный; 27 - опоры вала сошки; 28 - вал сошки; 29 - сошка; 30 - гайка сошки; 31 - болт-штуцер сливного шланга; 32 - обратный клапан; 33 - вал-золотник

-закернить край гайки в пазы стенки картера.

3. Если осевое перемещение вала-золотника не ощущается или устранено, а в среднем положении вала сошки при покачивании за сошку ощущается зазор, выполнить регулировку зубчатого зацепления:

-отвернуть гайку 30 и снять сошку;

-снять верхнюю 22 и нижнюю 19 защитные крышки;

-ослабить затяжку гаек 25 и отвернуть стопорные болты 26 на 2–3 оборота;

-поворачивая одновременно опоры 27 вала сошки против часовой стрелки (если смотреть со стороны шлицевого конца вала сошки), устранить зазор в зацеплении. Регулировку производить в положении вала сошки, соответствующем среднему положению зубчатого сектора;

-проверить момент проворачивания вала сошки, который должен быть в пределах  $35\text{--}45 \text{ Н} \cdot \text{м}$  ( $3,5\text{--}4,5 \text{ кгс} \cdot \text{м}$ ) при переходе через среднее положение. Если после регулировки натяга подшипников зазор в зубчатом зацеплении устранить не удастся, значит зазор вызван износом шариковой передачи. В этом случае рулевой механизм подлежит ремонту;

-завернуть стопорные болты 26 и затянуть гайки 25. Момент затяжки болтов 26 и гаек 25  $8\text{--}10 \text{ Н} \cdot \text{м}$  ( $0,8\text{--}1,0 \text{ кгс} \cdot \text{м}$ );

-установить верхнюю и нижнюю защитные крышки.

4. Установить рулевой механизм на автомобиль, установить сошку и затянуть гайку сошки.

5. Присоединить вилку шарнира, вставить клин 22 (рис. 7.5 б), установить шайбы 25 и 21, завернуть гайку 24 и зашлинтовать.

6. Присоединить нагнетательный и сливной шланги, не допуская их скручивания и резких перегибов, залить масло в гидросистему, как указано выше.

7. Присоединить тягу сошки, затянуть и зашлинтовать гайку шарового пальца.

#### Обслуживание расходного и предохранительного клапанов насоса

При загрязнении расходного и предохранительного клапанов промойте их. Для этого:

1. Отверните пробку-заглушку 9 (рис. 7.7), рас-

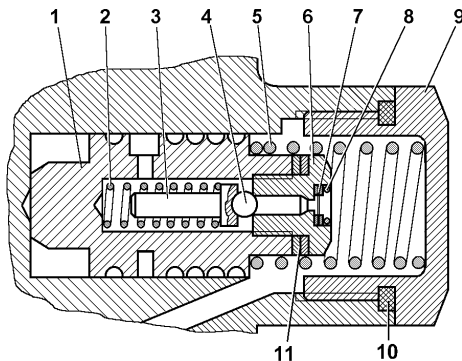


Рис. 7.7. Расходный и предохранительный клапаны насоса:

1 -золотник расходного клапана; 2 -пружина предохранительного клапана; 3 -направляющая пружины предохранительного клапана; 4 -шарик предохранительного клапана; 5 -пружина золотника; 6 -седло предохранительного клапана; 7 -фильтр; 8 -кольцо; 9 -пробка-заглушка; 10 -прокладка уплотнительная; 11 -прокладки регулировочные

положенную над выходным отверстием насоса.

2. Выньте пружину 5 и золотник 1 расходного клапана, а пробку-заглушку установите на место, что предотвратит вытекание масла.

3. Отверните седло 6 предохранительного клапана, выньте шарик 4, направляющую 3 и пружину 2. Выньте кольцо 8 и фильтр 7 из седла предохранительного клапана.

4. Промойте детали и продуйте сжатым воздухом.

5. Сборку производите в обратном порядке. При сборке соблюдайте чистоту. При разборке и сборке, чтобы не нарушить регулировку предохранительного клапана, не изменяйте количество регулировочных прокладок 11.

Таблица 7.1

### Перечень возможных неисправностей рулевого управления

№п/п	Наименование неисправностей	Вероятная причина	Метод устранения
1	2	3	4
1.	Увеличенный свободный ход рулевого колеса (более 10°)	Зазор в шарнирных соединениях рулевых тяг  Ослабление крепления рычага поворотного кулака  Ослабление крепления шаровых пальцев	Подтянуть заглушку шарнира, при необходимости заменить изношенные детали  Подтянуть шпильки и гайки шпилек крепления рычага поворотного кулака  Расшплинтовать гайки шаровых пальцев и подтянуть

1	2	3	4
		<p>Ослабление затяжки гайки крепления сошки</p> <p>Ослабление затяжки болтов крепления картера к лонжерону рамы</p> <p>Износ или нарушение регулировки зацепления червяка и ролика (вала-сектора и гайки-рейки или рейки-поршня и вала-сошки)</p> <p>Износ или нарушение регулировки затяжки подшипников червяка (винта)</p> <p>Износ шариковинтовой передачи</p> <p>Ослабление крепления вилки карданного шарнира</p>	<p>Подтянуть гайку</p> <p>Подтянуть болты</p> <p>Отрегулировать зацепление, при необходимости заменить изношенные детали</p> <p>Отрегулировать затяжку подшипников или заменить изношенные детали</p> <p>Заменить изношенные детали</p> <p>Подтянуть крепление, при необходимости заменить изношенные детали</p>
2.	Осевое перемещение рулевого колеса на валу или осевое перемещение червяка (винта), осязательное на рулевом колесе	<p>Слабая затяжка гайки крепления рулевого колеса</p> <p>Слабая затяжка стяжных болтов шарнира рулевого вала</p> <p>Нарушение регулировки затяжки подшипников червяка (винта)</p> <p>Износ подшипника или конусов червяка (подшипников винта)</p>	<p>Подтянуть гайку</p> <p>Подтянуть гайки болтов</p> <p>Отрегулировать затяжку подшипников</p> <p>Заменить изношенные детали</p>
3.	Самовозбуждающееся угловое колебание передних колес	<p>Неправильное (низкое) давление в шинах</p> <p>Неправильная установка углов передних колес</p> <p>Нарушен зазор подшипников передних колес</p> <p>Повышенный дисбаланс колес</p> <p>Нарушена регулировка зазора в зацеплении червяка и ролика (вала-сектора и гайки-рейки или рейки-поршня и вала сошки)</p>	<p>Проверить и установить нормальное давление</p> <p>Проверить и отрегулировать установку передних колес</p> <p>Отрегулировать зазор</p> <p>Отбалансировать колеса</p> <p>Отрегулировать зазор в зацеплении</p>
4.	Радиальное перемещение вала рулевой колонки, ощу-	<p>Разрушение или износ подшипника в рулевой колонке</p> <p>Неправильное положение разжимной втулки в подшипнике в результате перетяжки</p>	<p>Заменить подшипники</p> <p>Подтянуть колонку вверх и затянуть гайки, установить на место</p>

1	2	3	4
	тимое на рулевом колесе	крепления колонки к кронштейну и смещения ее вниз или выхода стопорных колец подшипников из канавок	разжимные втулки и стопорные кольца
5.	Заядание в рулевом механизме	Неправильно отрегулированы боковой зазор в зацеплении червяка с роликом (вала-сектора и гайки-рейки или рейки-поршня и вала сошки) Большой износ ролика или червяка (вала-сектора или гайки-рейки)	Отрегулировать зацепление  Заменить изношенные детали
6.	Скрип или щелчки в зацеплении	Отсутствие смазки  Разрушение рабочих поверхностей ролика или червяка Повышенный зазор в зацеплении гайки-рейки с валом-сектором или рейки-поршня с валом сошки	Проверить герметичность манжеты и залить смазку в картер Заменить изношенные детали Отрегулировать зацепление
7.	Течь масла из картера	Износ манжет или уплотнительных колец	Заменить
8.	Скрип в верхней части рулевой колонки	Отсутствие смазки в подшипнике рулевой колонки	Снять рулевое колесо и смазать подшипник
9.	Большое усилие на рулевом колесе (рулевое управление с гидроусилителем)	Проскальзывание ремня привода насоса Наличие воздуха в системе из-за низкого уровня масла в баке Неправильная регулировка зубчатого зацепления или натяга подшипников винта рулевого механизма Загрязнение расходного или предохранительного клапана насоса	Отрегулировать натяжение ремня Устранить подтекание, долить масло, прокачать систему Отрегулировать
10.	Повышенный шум при работе насоса гидроусилителя	Неисправен насос Недостаточный уровень масла  Недостаточное натяжение ремня привода насоса Наличие воздуха в системе	Заменить насос Проверить герметичность системы, долить масло Отрегулировать натяжение ремня Прокачать систему

## ТОРМОЗА

Автомобиль имеет рабочую, стояночную и запасную тормозные системы.

**Рабочая тормозная система** с барабанными тормозными механизмами на передних и задних колесах, с двумя отдельными контурами гидравлического привода к ним от двухкамерного главного цилиндра: один - к тормозным механизмам передних колес, другой - к тормозным механизмам задних колес.

**Запасной тормозной системой** является каждый контур гидравлического привода.

**Стояночная тормозная система** с барабанным тормозным механизмом, расположенным за раздаточной коробкой и действующим на задний карданный вал, имеет ручной механический привод.

### Тормоза рабочие

**Тормоз переднего колеса** автомобиля УАЗ-3151 показан на рис. 7.8, а автомобилями УАЗ-31512, УАЗ-31514, УАЗ-31519 - на рис. 7.9. Передние тормоза этих автомобилей отличаются щитами, имеющими разные выштамповки, комплектацией цилиндрами и соединительными трубками цилиндров, а также рабочим положением цилиндров.

Тормозной щит автомобиля УАЗ-3151 крепится вместе с цапфой к крышке колесного редуктора, а у автомобилей УАЗ-31512, УАЗ-31514, УАЗ-31519 непосредственно к цапфе поворотного кулака.

На щите 1, 1 (рис. 7.8, 7.9) с помощью опорных пальцев 14 и 14 и гаек 15 и 15 закреплены два колесных цилиндра 9 и 3. На опорных пальцах выполнены эксцентрики, на которые установлены латунные опорные втулки колодок.

Поворотом опорных пальцев с эксцентриками можно смещать опорные концы колодок относительно тормозного щита. Регулируют тормоза с помощью опорных пальцев при их сборке на заводе или при ремонте тормозов с заменой колодок или накладок.

При правильной установке колодок с неизношенными накладками и тормозным барабаном метки на опорных пальцах (керны на наружных торцах) должны быть расположены, как показано на рис. 7.8 и 7.9, или с отклонениями от этого положения в ту или другую сторону до 50°.



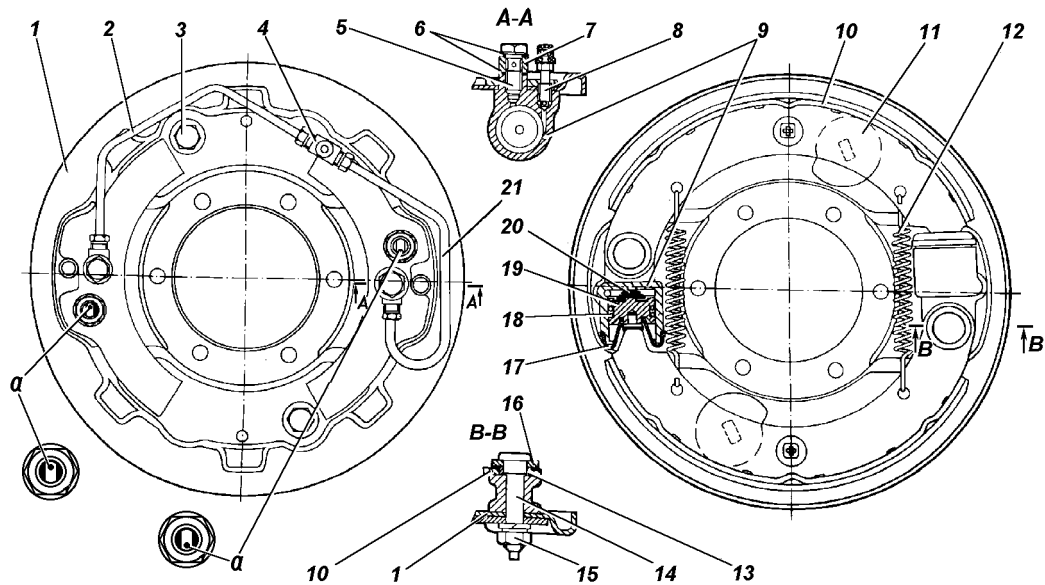


Рис. 7.8. Тормоз переднего колеса автомобиля УАЗ-3151:

а -метки на пальцах

1 -щит тормоза; 2 -задняя соединительная трубка; 3 -болт регулировочного эксцентрика; 4 -тройник; 5 -болт соединительной муфты; 6 -прокладка; 7 -соединительная муфта; 8 -перепускной клапан; 9 -колесный цилиндр; 10 -колодка тормоза; 11 -регулировочный эксцентрик; 12 -стяжная пружина колодок; 13 -опорная втулка; 14 -опорный палец; 15 -гайка; 16 -шайба; 17 -защитный колпак; 18 -уплотнительные кольца; 19 -поршни; 20 -пружина поршня; 21 -передняя соединительная трубка

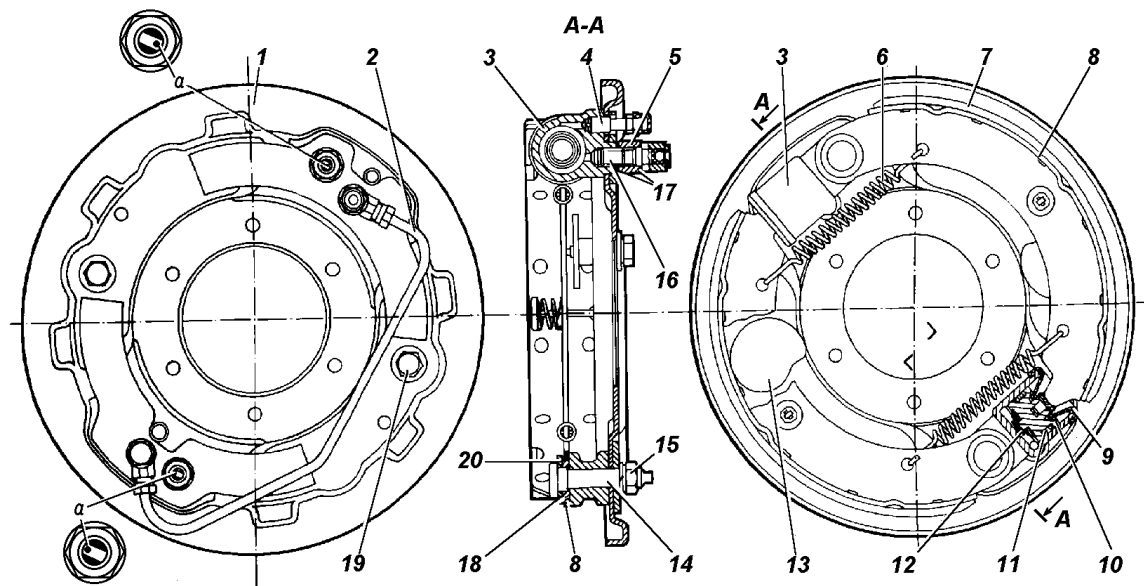


Рис. 7.9. Тормоз переднего колеса автомобилей УАЗ-31512, УАЗ-31514, УАЗ-31519:

а -метки на пальцах

1 -щит тормоза; 2 -задняя соединительная трубка; 3 -колесный цилиндр; 4 -перепускной клапан; 5 -соединительная муфта; 6 -стяжная пружина колодок; 7 -накладка колодки; 8 -колодка тормоза; 9 -защитный колпак; 10 -поршень; 11 -уплотнительные кольца; 12 -пружина поршня; 13 -регулировочный эксцентрик; 14 -опорный палец; 15 -гайка; 16 -болт соединительной муфты; 17 -прокладки; 18 -опорная втулка; 19 -болт регулировочного эксцентрика; 20 -шайба

Фрикционные накладки колодок крепятся к ободу алюминиевыми заклепками, утопленными в тело накладки.

Подвижные концы тормозных колодок входят в пазы наконечников поршней 19 и 10 колесных цилиндров 9 и 3. Колодки внутренней поверхностью своих ободьев опираются на регулировочные эксцентрики 11 и 13, подвижно установленные на тормозном щите. От произвольного проворачивания эксцентрики удерживаются сильными пружинами. Колодки прижимаются к эксцентрикам стальными пружинами 12 и 16. Шестигранные головки болтов 3 и 19 регулировочных эксцентриков выведены на наружную сторону тормозного щита. При помощи эксцентриков устанавливается необходимый зазор между колодками и барабаном. От бокового смещения колодки удерживаются выштамповками в щите и пружинами, установленными в средней части колодок (рис. 7.8 и 7.9).

Колесный цилиндр имеет два отверстия. Одно отверстие служит для подвода тормозной жидкости из системы привода, а другое - для выпуска воздуха из системы при прокачке: оно закрыто перепускным клапаном 8 и 4, который в завернутом положении обеспечивает герметичность. Для предохранения от засорения отверстие клапана закрывается защитным колпачком. Внутренние полости колесных цилиндров защищены от влаги, пыли и грязи резиновыми колпачками 17 и 9.

**Тормоза задних колес автомобилей УАЗ-3151 и УАЗ-31512, УАЗ-31514 отличаются только щитами.**

Тормоз заднего колеса автомобиля УАЗ-3151 показан на рис. 7.10.

Он имеет один колесный цилиндр на обе колодки.

Накладка задней колодки тормоза короче, чем накладка передней колодки. Это предусмотрено для того, чтобы износ задних и передних накладок был одинаков.

Тормозные барабаны одинаковые на всех колесах автомобиля.

Барабаны крепятся к ступице тремя винтами, которые по окружности расположены неравномерно; это обеспечивает установку барабана на ступице в одном определенном положении, при котором обрабатывался барабан в сборе со ступицей. **Переставлять тормозные барабаны с одной ступицы на другую не рекомендуется**, так как это приведет к увеличению биения рабочих поверхностей барабана.

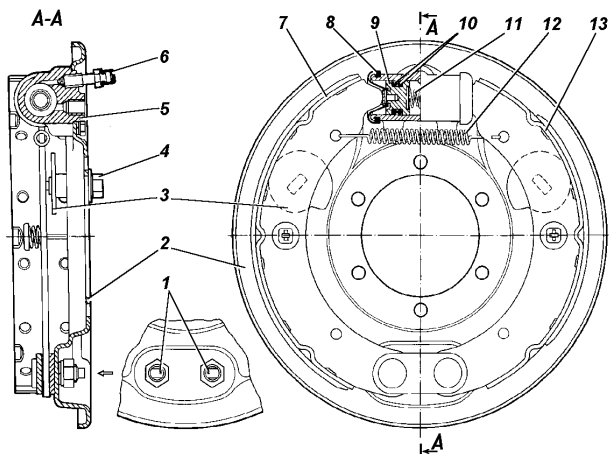


Рис. 7.10. Тормоз заднего колеса автомобиля УАЗ-3151:

1 -метки на опорных пальцах; 2 -щит тормоза; 3 -регулирующий эксцентрик; 4 -головка оси эксцентрика; 5 -колесный цилиндр; 6 -перепускной клапан; 7,13 -колодки тормоза; 8 -защитный колпак; 9 -поршень; 10 -уплотнительные кольца; 11 -пружина поршня; 12 -стяжная пружина

**Гидравлический привод рабочих тормозов** состоит из подвесной педали, вакуумного усилителя, двухкамерного главного цилиндра, трубопроводов с соединительной арматурой и колесных рабочих цилиндров.

Привод главного тормозного цилиндра изображен на рис. 7.11.

Педаль гидравлического привода к тормозным механизмам колес, так же как и педаль привода выключения сцепления, качается на оси, не требуя смазки в процессе эксплуатации.

Педаль тормоза с помощью пальца соединена с подвижной вилкой толкателя вакуумного усилителя.

**Двухкамерный главный цилиндр** (рис. 7.12) тормоза служит для одновременного создания давления в обоих контурах гидравлического привода тормозов при нажатии на педаль тормоза.

Камеры главного цилиндра запитываются тормозной жидкостью раздельно из бачка, установленного на корпусе цилиндра.

Каждый из поршней имеет свою возвратную пружину. Взаимное положение поршней ограничивается втулкой-ограничителем и винтом.

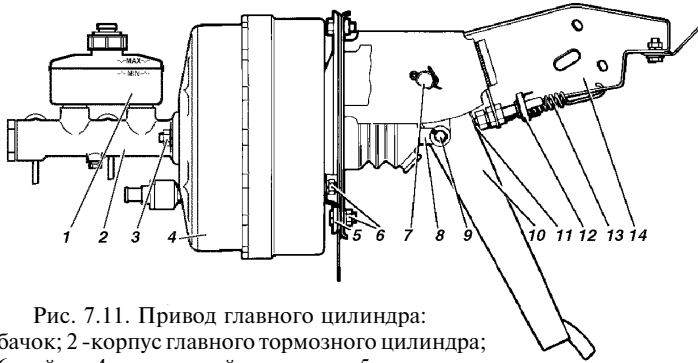


Рис. 7.11. Привод главного цилиндра:

1 -бачок; 2 -корпус главного тормозного цилиндра;  
 3, 6 -гайки; 4 -вакуумный усилитель; 5 -пластина;  
 7 -ось педали тормоза; 8 -вилка; 9 -палец; 10 -педаль тормоза; 11 -упор; 12 -  
 выключатель сигнала торможения; 13 -оттяжная пружина; 14 -кронштейн

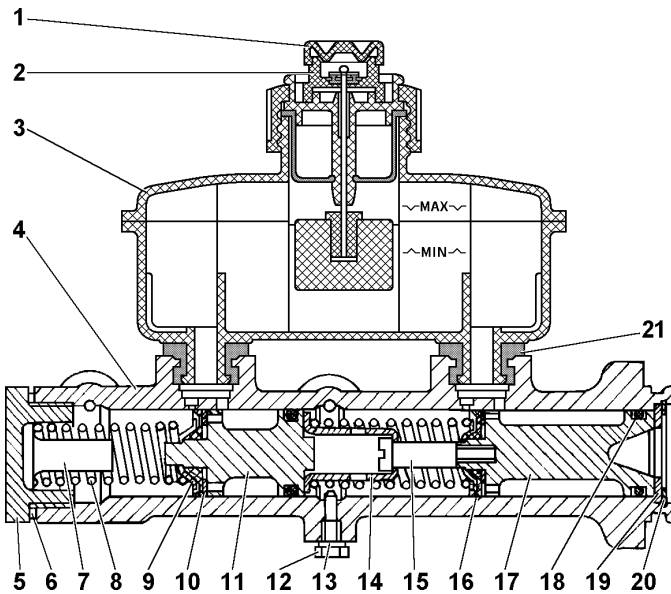


Рис. 7.12. Главный тормозной цилиндр:

1 -защитный колпачок; 2 -крышка с датчиком аварийного уровня тормозной  
 жидкости; 3 -бачок; 4 -картер главного тормозного цилиндра; 5 -пробка;  
 6, 13 -прокладки; 7 -вкладыш пробки; 8 -пружина; 9 -седло пружины; 10, 19 -  
 шайбы; 11, 17 -поршни; 12 -упорный болт; 14 -втулка-ограничитель; 15 -  
 винт-упор; 16 -уплотнительная манжета; 18 -наружная манжета; 20 -  
 стопорное кольцо; 21 -соединительная втулка

На часть автомобилей возможна установка главного тормозного цилиндра с двумя раздельными бачками и сигнальным устройством нарушения герметичности одного из контуров. Уровень тормозной жидкости в бачках должен быть на 15-20 мм ниже верхней кромки бачка.

**Вакуумный усилитель** (рис. 7.13) служит для повышения эффективности гидравлических тормозов при работающем двигателе.

При выходе усилителя из строя на поршни главного

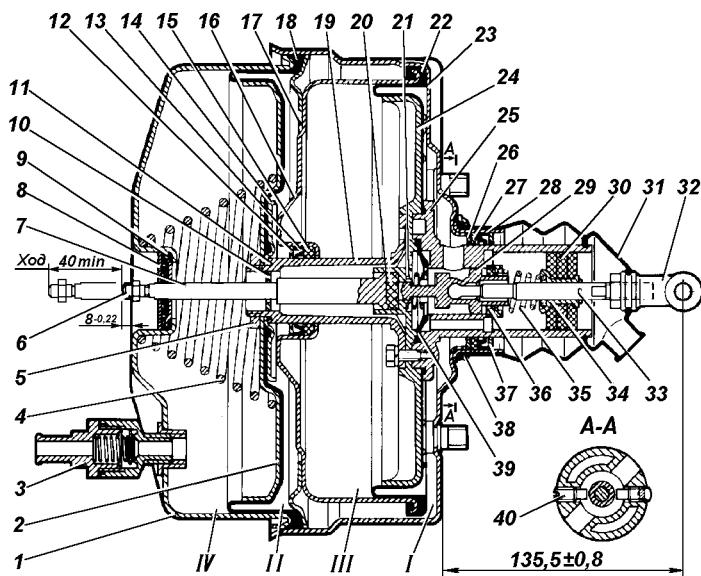


Рис. 7.13. Вакуумный усилитель:

1 - крышка вторичной камеры; 2 - поршень вторичной камеры; 3 - обратный клапан; 4 - пружина; 5 - гайка; 6 - упор; 7 - шток; 8 - шайба; 9 - уплотнитель штока; 10, 12, 37 - стопорные шайбы; 11 - уплотнительное кольцо; 13 - уплотнительная манжета крышки; 14 - тарелка диафрагмы; 15 - направляющее кольцо крышки; 16 - крышка первичной камеры; 17 - опорное кольцо; 18 - диафрагма поршня вторичной камеры; 19 - соединитель; 20 - буфер; 21 - пружина диафрагмы клапана управления; 22 - диафрагма поршня первичной камеры; 23 - корпус усилителя; 24 - поршень первичной камеры; 25 - корпус клапана; 26 - упорная шайба; 27 - направляющее кольцо корпуса; 28 - уплотнительная манжета корпуса; 29 - поршень клапана; 30 - воздушный фильтр; 31 - защитный чехол; 32 - вилка толкателя; 33 - толкатель; 34 - втулка пружины; 35 - пружина клапана; 36 - уплотнитель клапана управления; 38 - шплинт-проволока; 39 - диафрагма клапана; 40 - винт-упор  
I, II - атмосферные полости; III, IV - вакуумные полости

цилиндра передается только усилие от ноги водителя через педаль тормоза, толкатель 33, клапан управления, буфер 21 и шток 7.

Регулировок вакуумный усилитель не требует. Обслуживание заключается в проверке надежности крепления, промывке или замене воздушного фильтра усилителя при проведении сезонного обслуживания перед зимним сезоном эксплуатации.

**Регулятор давления\*** (рис. 7.14) автоматически корректирует давление тормозной жидкости в контуре тормозных механизмов задних колес в зависимости от нагрузки на автомобиль, предотвращая занос автомобиля из-за блокировки задних колес при интенсивном торможении.

### Обслуживание рабочих тормозов

Проверить уровень жидкости в бачке главного тормозного цилиндра и в случае необходимости доводить его до нормы.

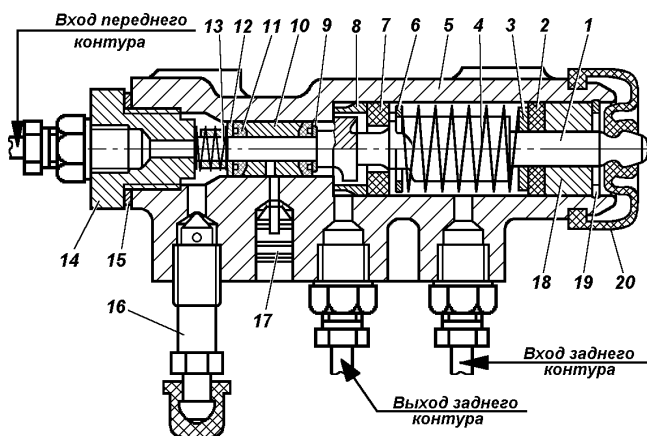


Рис. 7.14. Регулятор давления:

1 -поршень; 2 -уплотнительное кольцо поршня; 3, 6 -опорная шайба пружины поршня; 4 -пружина поршня; 5 -корпус; 7 -уплотнитель головки поршня; 8 -втулка корпуса; 9 -опорная шайба втулки толкателя; 10 -втулка толкателя; 11 -кольцо уплотнительное толкателя; 12 -опорная тарелка; 13 -пружина втулки толкателя; 14 -пробка; 15 -прокладка пробки; 16 -перепускной клапан; 17 -заглушка; 18 -втулка поршня; 19 -стопорное кольцо; 20 -защитный чехол

\* Устанавливается на часть автомобилей

Уровень тормозной жидкости в бачке 3 (рис. 7.12) проверяется визуально по меткам, нанесенным на корпусе бачка, выполненного из полупрозрачной пластмассы. При снятой крышке 2 и новых накладках тормозных механизмов уровень жидкости должен быть на метке "MAX". Если гидропривод тормозов исправен, понижение уровня жидкости в бачке связано с износом накладок колодок тормозных механизмов. Понижение уровня жидкости до метки "MIN" косвенно свидетельствует об их предельном износе. В этом случае необходимо вести непосредственный контроль за состоянием накладок, а доливать жидкости в бачок нет необходимости, т.к. при установке новых колодок уровень жидкости в бачке поднимается до нормального.

Сигнальная лампа аварийного уровня жидкости в бачке загорается, когда уровень жидкости опустится ниже метки "MIN", что при частично изношенных или новых накладках колодок тормозных механизмов говорит о потере герметичности системы и об утечке жидкости. Доливку жидкости в этом случае производите только после восстановления герметичности системы.

Одновременно с проверкой уровня жидкости в бачке проверяйте исправность работы датчика аварийного уровня, для чего нажмите сверху на центральную часть защитного колпачка 1 (рис.7.12) (при включенном зажигании на щитке приборов должна загореться сигнальная лампа).

Следить за герметичностью соединений трубопроводов гидравлического привода тормозов. Проверять состояние трубопроводов, а также надежность крепления их на раме и заднем мосту.

Не допускать эксплуатации автомобиля с поврежденными трубками и шлангами.

Периодически снимать тормозные барабаны и очищать детали тормозов от пыли и грязи. Периодичность этой операции зависит от условий эксплуатации автомобиля. В летнее время и при езде по грязным дорогам чистка должна проводиться чаще, зимой - реже.

После снятия барабана проверять: надежность крепления колесных цилиндров, защитных колпаков, степень износа фрикционных накладок, а также состояние тормозного барабана.

Колодки, тормозные накладки которых замаслились в процессе работы, опустить на 20-30 мин в бензин. Затем



рабочие поверхности накладок тщательно очистить наждачной бумагой или металлической щеткой. В случае большого износа накладок (заклепки утопают менее 0,5 мм) их необходимо заменить. Диаметр колодок после замены накладок должен быть на 0,2-0,4 мм меньше диаметра барабана.

Если на рабочей поверхности барабана имеются глубокие риски, задиры или неравномерный износ, то произведите расточку барабана, базируясь на наружных обоямах подшипников ступицы.

Максимально допустимый диаметр расточенного барабана рабочего тормоза - 281 мм.

При снятых ступицах подтягивать болты крепления тормозных щитов.

При сезонном обслуживании проверять работоспособность регулятора давления. Очищать регулятор от грязи и проверять надежность его крепления. Внешним осмотром убедиться, что регулятор и детали его привода не имеют повреждений, отсутствуют подтекания тормозной жидкости, отсутствуют люфты в соединении стойки с упругим рычагом и кронштейном на заднем мосту.

При нажатии на педаль тормоза (автомобиль в снаряженном состоянии) поршень регулятора давления должен выдвинуться из корпуса на 1,7 - 2,3 мм. Отсутствие хода поршня, а также его недостаточный или чрезмерный ход свидетельствуют о неисправности регулятора или его привода.

Обращать внимание при осмотрах гидропривода на расположение контрольной заглушки 17 (рис. 7.14) и отсутствие подтекания из-под нее тормозной жидкости. В нормальном состоянии заглушка должна быть утоплена в отверстие корпуса регулятора до упора. При выступании заглушки из отверстия и подтекании тормозной жидкости регулятор подлежит ремонту или замене.

В процессе эксплуатации и при замене задних рессор необходимо регулировать усилие упругого рычага 5 (рис. 7.15) на поршень регулятора. Регулировку производить в следующей последовательности:

1. Установить снаряженный автомобиль на ровной горизонтальной площадке.

2. Ослабить контргайку регулировочного болта 4 и отвернуть болт на 2-3 оборота.

3. Завернуть болт 4 до соприкосновения его с хвостовиком

поршня 1 (рис. 7.14) регулятора, повернуть болт на 2/3 оборота (4 грани головки болта) и затянуть контргайку.

4. Проверить ход поршня регулятора (см. выше).

5. Проверить правильность регулировки при движении автомобиля. Для этого, двигаясь по прямому горизонтальному участку дороги с сухим асфальтовым покрытием, затормозить автомобиль до блокировки колес. При исправном регуляторе и правильно выполненной регулировке привода должно быть некоторое опережение блокировки передних колес относительно задних. В случае опережающей блокировки задних колес дополнительно отвернуть болт 4 на 1-2 грани головки болта и повторить проверку при движении автомобиля.

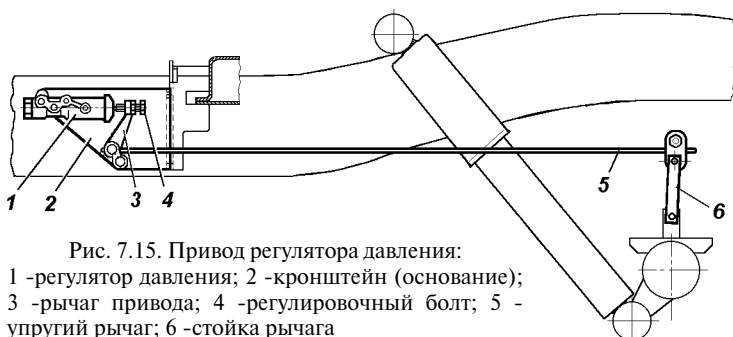
При эксплуатации постоянно следить за исправным действием тормозов, своевременно проводить их регулировку и устранять возникающие неисправности.

**Регулировку зазоров между колодками и тормозными барабанами** производить по мере износа фрикционных накладок, когда зазоры между колодками и тормозными барабанами увеличиваются и ход педали тормоза при торможении возрастает. Для восстановления нормальной величины зазоров и уменьшения хода педали необходимо тормоза регулировать эксцентриками, шестигранные головки осей которых выведены наружу сквозь щит тормоза.

Проводить регулировку тормозов при правильно отрегулированных подшипниках ступиц колес и ненагретых тормозных барабанах.

**Текущую регулировку тормозов проводить в следующей последовательности:**

1. Поднять домкратом автомобиль со стороны колеса,



тормоз которого необходимо регулировать.

2. Вращать колесо постепенно и поворачивать регулировочный эксцентрик до тех пор, пока колесо не затормозится.

3. Отпускать постепенно эксцентрик, поворачивая колесо до тех пор, пока оно не станет вращаться свободно, без задевания барабана за колодки.

4. Отрегулировать таким же образом зазоры между колодками и барабанами остальных тормозов.

При регулировке колодок передних тормозов, а также передних колодок задних тормозов колесо вращать вперед (рис. 7.16). При регулировке задних колодок задних тормозов колесо вращать назад (рис. 7.17).

Для уменьшения зазоров эксцентрики поворачивать по направлению вращения колеса, а для увеличения их, наоборот, против вращения.

5. Проверить отсутствие нагрева тормозных барабанов и равномерность работы тормозов при торможении на ходу автомобиля.

При текущей регулировке ни в коем случае не пользоваться опорными пальцами, так как нарушится заводская установка колодок.

**В случае замены фрикционных накладок или колодок регулировку колодок производить в следующей последовательности:**

1. Поднять домкратом автомобиль со стороны колеса, тормоз которого регулируется.

2. Ослабить гайки опорных пальцев и установить опорные

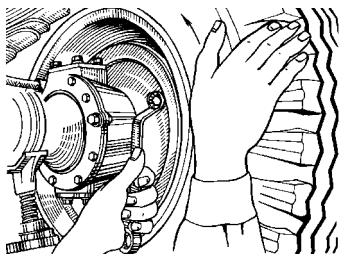


Рис. 7.16. Регулировка зазоров между колодками и тормозным барабаном переднего колеса автомобилей УАЗ-31512, УАЗ-31514, УАЗ-31519

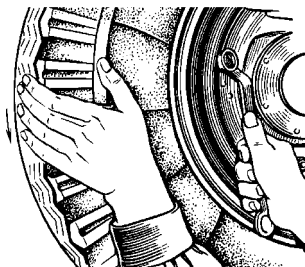


Рис. 7.17. Регулировка зазоров между колодками и тормозным барабаном заднего колеса автомобилей УАЗ-31512, УАЗ-31514, УАЗ-31519

пальцы в начальное положение (метки на торцах опорных пальцев должны быть расположены, как указано на рис. 7.8, 7.9, 7.10).

3. Нажав на педаль тормоза усилием 12 - 16 кгс, подвести поворотом опорных пальцев концы колодок со стороны пальцев до упора в барабан (рис. 7.18). Затем затянуть в этом положении гайки опорных пальцев, не допуская при этом их поворота.

4. Повернуть регулировочные эксцентрики до упора в тормозные колодки.

5. Прекратить нажатие на педаль, повернуть регулировочные эксцентрики в обратном направлении настолько, чтобы колеса вращались свободно.

При установке новых колодок, когда фрикционные накладки еще не приработаны к поверхности барабанов, тормозные барабаны после указанной регулировки могут нагреваться. Если нагрев невелик (рука свободно терпит при прикосновении к ободу барабана), то после нескольких торможений колодки прирабатываются и нагрев прекратится. При сильном нагреве тормозных барабанов регулировочными эксцентриками немного отвести колодки нагревающегося тормоза от тормозного барабана.

**Свободный ход** педали тормоза регулировать установкой упора выключателя сигнала торможения в положение, обеспечивающее свободный ход педали 5-14 мм.

**Заполнение тормозной системы производить в следующей последовательности:**

1. Проверить герметичность всех соединений гидравлического привода тормозов и состояние гибких резиновых шлангов.

2. Очистить от пыли поверхность бачка главного цилиндра вокруг крышки и отвернуть крышку. Заполнить бачок тормозной жидкостью.

3. Снять с перепускного клапана колесного цилиндра колпачок и надеть на клапан специальный резиновый шланг длиной около 400 мм.

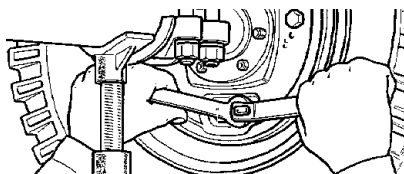


Рис. 7.18. Регулировка тормозных колодок заднего колеса с помощью опорных пальцев

Другой конец этого шланга опустить в прозрачный сосуд емкостью не менее 0,5 л, заполненный наполовину тормозной жидкостью (рис. 6.34).

4. Отвернуть на 1/2-3/4 оборота перепускной клапан, после чего несколько раз нажать педаль тормоза. Нажимать быстро, отпускать медленно.

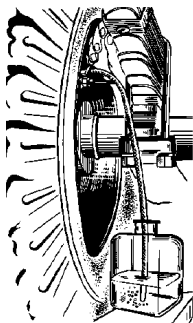


Рис. 7.19. Прокачка тормозной системы

Жидкость под давлением поршня главного цилиндра будет заполнять трубопровод и вытеснять из него воздух. Прокачивать жидкость через главный цилиндр до тех пор, пока не прекратится выделение пузырьков воздуха из шланга, опущенного в сосуд с тормозной жидкостью. Во время прокачки доливать тормозную жидкость в бачок главного цилиндра, не допуская обнажения дна, так как при этом в систему вновь попадет воздух.

В течение всей операции по заполнению конец шланга держать погруженным в жидкость. Если из трубки не выходит ни жидкость, ни воздух, следовательно, засорена трубка или закрыт клапан.

5. Завернуть плотно перепускной клапан колесного цилиндра, снять шланг и надеть колпачок. Завертывать перепускной клапан при нажатой тормозной педали.

6. Прокачать поочередно полости правого и левого колесных цилиндров задних тормозов, переднего контура регулятора давления, правого и левого колесных цилиндров передних тормозов (сначала нижнего, затем верхнего цилиндров).

7. При установке на автомобиль главного тормозного цилиндра с двумя бачками необходимо выключить сигнальное устройство, для чего:

- отверните перепускной клапан правого или левого колесного цилиндра задних тормозов;

- плавно нажмите на педаль тормоза до выключения сигнальной лампы на панели приборов; если сигнальная лампа мигнет, то это будет означать, что поршни сигнализатора прошли нейтральное положение, и поэтому операцию надо повторить сначала, но только отворачивая перепускной клапан переднего колеса;

- заверните перепускной клапан и отпустите педаль тормоза.

8. Долейте в бачок главного цилиндра тормозную жидкость.

Заверните крышку бачка. Затяжку крышки производите с усилием, исключаяющим ее поломку.

Проверить работу тормозов на ходу автомобиля. При правильной регулировке рабочих тормозов, их привода и правильно выполненной прокачке тормозов полное торможение должно происходить в пределах  $1/2 - 2/3$  хода педали.

**Не рекомендуется доливать в бачок главного цилиндра тормозную жидкость, собираемую в сосуд при прокачке.**

Если снят хотя бы один барабан, не нажимать на педаль тормоза, так как жидкость под давлением выдавит поршни из колесных цилиндров и вытечет.

**Для безотказной работы тормозов один раз в два года заменить тормозную жидкость. Замену производить по правилам заполнения тормозной системы жидкостью до появления из шланга свежей жидкости.**

Таблица 7.2

**Перечень  
возможных неисправностей рабочих тормозов**

№ п/п	Наименование неисправностей	Вероятная причина	Метод устранения
1	2	3	4
1.	Увеличенный ход педали тормоза (педаль "проваливается")	<p>Увеличенные зазоры между колодками и барабанами</p> <p>Попадание воздуха в тормозную систему из-за отсутствия жидкости в бачке главного цилиндра; течи тормозной жидкости</p>	<p>Отрегулировать зазоры между колодками и барабанами, пользуясь только регулировочными эксцентриками</p> <p>При большом износе накладок (до головок заклепок осталось 0,5 мм) заменить их новыми</p> <p>При установке новых колодок или после замены накладок регулировку производить как регулировочными эксцентриками, так и эксцентриками опорных пальцев</p> <p>Залить жидкость</p> <p>Устранить течь жид-</p>

1	2	3	4
2.	Нерастор- маживание ("заедание") тормозов	<p>в соединениях трубопроводов, цилиндрах, разрушения трубопроводов, шлангов и т. д.;</p> <p>Отсутствует свободный ход педали тормоза</p> <p>Засорение компенсационных отверстий главного цилиндра</p> <p>Заедание поршней главного или колесных цилиндров из-за загрязнения или коррозии в результате длительной эксплуатации автомобиля без промывки системы или при разрушении защитных колпачков;</p> <p>набухания уплотнительных колец и манжет в результате попадания минерального масла, какой-либо другой жидкости нефтяного происхождения или по другим причинам</p> <p>Поломка оттяжной пружины педали тормоза</p>	<p>кости, заменив, при необходимости, поврежденные детали</p> <p>После устранения причины попадания воздуха в систему тормоза прокачать</p> <p>Отрегулировать свободный ход педали тормоза</p> <p>Прочистить компенсационные отверстия и сменить тормозную жидкость, если она загрязнилась</p> <p>Слить тормозную жидкость, разобрать главный и колесные цилиндры; прочистить, промыть и смазать тормозной жидкостью их детали; сменить поврежденные кольца, манжеты и защитные чехлы и заполнить систему жидкостью, предусмотренной таблицей смазки</p> <p>Заменить поломанную пружину</p>
3.	Нерастор- маживание ("заедание") одного тормоза	<p>Ослабла или поломалась стяжная пружина колодок тормоза</p> <p>Заедание поршней в колесных цилиндрах из-за загрязнения или их коррозии или набухания уплотнительных колец</p> <p>Заедание колодок на втулках опорных пальцев</p> <p>Засорение или смятие трубо-</p>	<p>Заменить стяжную пружину</p> <p>Разобрать цилиндр, прочистить, промыть и смазать тормозной жидкостью его детали, сменить поврежденные кольца и защитные чехлы. При необходимости промыть тормозную систему</p> <p>Зачистить и смазать опорные поверхности, при этом смазка не должна попадать на тормозные накладки</p> <p>Прочистить или заме-</p>

1	2	3	4
4.	Занос автомобиля при торможении	<p>провода, препятствующие возврату тормозной жидкости из колесного цилиндра</p> <p>Замасливание тормозных накладок одного из тормозов</p> <p>Ослабление крепления щита одного из тормозов</p> <p>Неодинаковое давление в шинах правых и левых колес</p> <p>Ослабление затяжки стремянок одной из рессор</p> <p>Неправильная регулировка зазора между колодками и тормозным барабаном</p> <p>Не работает регулятор давления или неправильная регулировка усилия упругого рычага на поршень регулятора</p>	<p>нить смятый трубопровод</p> <p>Устранить причину замасливания накладок. Заменить накладки колодок или удалить масляные пятна на накладках, промывая их в бензине или керосине с последующей зачисткой наждачной бумагой или металлической щеткой</p> <p>Затянуть болты крепления щита тормоза</p> <p>Довести давление в шинах до нормы</p> <p>Затянуть гайки стремянок</p> <p>Отрегулировать зазор</p> <p>Устранить неисправности регулятора и его привода. Отрегулировать усилие рычага</p>

### Стояночный тормоз

Стояночный тормоз - барабанного типа, с двумя колодками, расположенными внутри барабана; установлен на раздаточной коробке и действует на задний карданный вал автомобиля.

Устройство стояночного тормоза показано на рис. 7.20.

В верхней части тормозного щита 19 двумя болтами 17 крепится корпус разжимного механизма 11, в отверстия которого вставлены толкатели 9. Толкатели с внутренней стороны имеют цилиндрические выемки, расположенные под углом к осям толкателей. В этих выемках перемещаются при затормаживании два шарика разжимного механизма 16, расположенных в отверстии корпуса шариков 10. Колпак 15 защищает разжимной механизм от попадания в него грязи.

В нижней части тормозного щита двумя болтами зак-



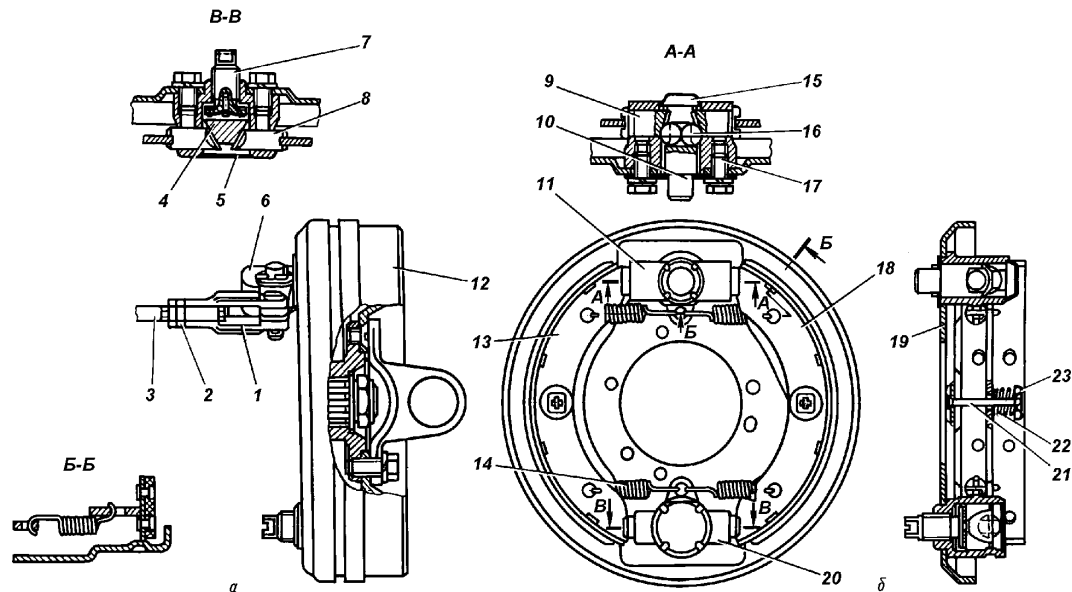


Рис. 7.20. Стояночный тормоз:

1 -регулирующая вилка; 2 -контргайка; 3 -тяги привода; 4 -разжимной сухарь; 5 -заглушка; 6 -рычаг привода; 7 -регулирующий винт; 8 -опора колодки; 9 -толкатель разжимного механизма; 10 -корпус шариков; 11 -корпус разжимного механизма; 12 -барабан тормоза; 13,18 -колодки; 14 -стяжная пружина колодок; 15 -колпак; 16 -шарик разжимного механизма; 17 -болт; 19 -щит тормоза; 20 -корпус регулировочного механизма; 21 -стержень; 22 -пружина; 23 -чашка пружины  
 а -вид с тормозным барабаном; б -вид без тормозного барабана

реплен корпус регулировочного механизма 20, в отверстия которого вставлены опоры колодок тормоза 8.

Между опорами помещается разжимной сухарь 4, в паз которого входит пластинчатая пружина регулировочного винта, служащая для его фиксации. Регулировочный винт 7 ввернут в корпус регулировочного механизма. На конце винта имеется фланец с 12-ю прорезями, к которому штифтом прижата пластинчатая пружина, имеющая возможность проворачиваться вокруг него.

При завертывании регулировочный винт своим торцом нажимает на сухарь, который перемещает опоры колодок и раздвигает нижние концы колодок.

Заглушка 5 защищает регулировочный механизм от попадания в него грязи.

В пазы толкателей и опор своими концами входят колодки 13 и 18. Колодки прижимаются к пазам стяжной пружины 14.

Обе колодки тормоза одинаковые. К щиту тормоза колодки поджимаются с помощью пружины 22, стержня 21 и чашки 23.

Щит тормоза закрепляется четырьмя болтами на крышке раздаточной коробки. Для предохранения тормоза от попадания в него масла под болты крепления тормозного щита установлен маслоотражатель с прокладкой.

Просочившееся масло отбрасывается отражателем фланца карданного вала в маслоотражатель тормоза и по специальному отверстию в щите вытекает наружу.

Барабан 12 тормоза установлен на центрирующем пояске фланца заднего карданного вала и фиксируется на нем двумя винтами.

Крепление барабана к фланцу осуществляется через вилку карданного вала четырьмя болтами. Тормозной барабан подвергается статической балансировке, которая осуществляется высверливанием металла из обода барабана.

Привод тормоза состоит из тяги 3, регулировочной вилки 1 и рычага привода 6.

### **Обслуживание стояночного тормоза**

Обслуживание стояночного тормоза состоит в периодической проверке состояния тормоза и его привода, надежности креплений, регулировке и очистке от грязи, смазке деталей разжимного и регулировочного механизмов, а

также в устранении возникающих неисправностей.

Колодки тормоза очищать от пыли и грязи, в случае "засмоления" поверхностей накладок зачистить их наждачной бумагой. Замасленные накладки сменить или же, опустив на 20-30 мин в бензин, тщательно очистить наждачной бумагой или металлической щеткой.

Если накладки износились настолько, что глубина утопания заклепок стала менее 0,5 мм, то колодки или накладки сменить. Вновь приклепанные накладки шлифовать так, чтобы их диаметр был на 0,2-0,4 мм меньше диаметра тормозного барабана. Несмотря на герметизацию разжимного и регулировочного механизмов, в них постепенно накапливается грязь, поэтому механизмы (особенно разжимной) периодически необходимо разбирать, очищать от грязи и закладывать свежую смазку. При этом смазка не должна попадать на барабан и фрикционные накладки.

**Регулировку тормоза производить**, когда ход рычага тормоза становится более половины своего максимального хода и эффективность торможения становится недостаточной.

**Регулировку зазоров между колодками и барабаном производить в следующей последовательности:**

1. Поставить рычаг включения понижающей передачи в раздаточной коробке в нейтральное положение и выключить передний мост.

2. Переместить рычаг стояночного тормоза в крайнее переднее положение.

3. Поднять домкратом автомобиль со стороны заднего колеса.

4. Завернуть регулировочный винт так, чтобы тормозной барабан усилием руки не проворачивался.

5. Отвернуть регулировочный винт на 4-6 щелчков (1/3-1/2 оборота), чтобы барабан свободно вращался.

**Регулировку длины тяги привода производить в следующей последовательности:**

1. Поставить рычаг тормоза в крайнее переднее положение.

2. Отвернуть контргайку регулировочной вилки, расшплинтовать и вынуть палец, соединяющий вилку и рычаг привода тормоза.

3. Выбрать все зазоры в приводе, вращая регулировочную вилку.

4. Отвернуть регулировочную вилку на 1,5-2 оборота,

совместить отверстия в вилке и рычаге, поставить палец, зашплинтовать его и затянуть контргайку.

При правильной регулировке стояночного тормоза автомобиль должен затормаживаться при установке собачки рычага в 3-ю или 4-ю впадину сектора, считая от задней части (3-4 щелчка).

**Запрещается** проверять работу стояночного тормоза при трогании с места или при движении. Работу стояночного тормоза проверять только на уклоне.

Таблица 7.3

### Перечень возможных неисправностей стояночного тормоза

№ п/п	Наименование неисправностей	Вероятная причина	Метод устранения
1.	Увеличенный ход рычага тормоза	Увеличенный зазор между колодками и барабаном  Увеличенная длина тяги привода	Отрегулировать зазор. Если фрикционные накладки сильно изношены, то заменить накладки или колодки  Отрегулировать длину тяги привода
2.	Тормоз не затормаживается	Заедание или коррозия деталей разжимного механизма  Изношены или замаслены накладки колодок  Неправильная регулировка зазора или длины тяги	Разобрать разжимной механизм, промыть и смазать его детали  Устранить причину замасливания накладок. Заменить накладки колодок или удалить масляные пятна на накладках, промывая их в бензине или керосине с последующей зачисткой наждачной бумагой или металлической щеткой  Отрегулировать зазор или длину тяги
3.	Тормоз не растормаживается (нагрев тормозного барабана)	Ослабление или поломка стяжных пружин колодок тормозов  Заедание разжимного механизма  Неправильная регулировка зазора или длины тяги	Заменить пружины  Разобрать разжимной механизм, промыть и смазать детали  Отрегулировать зазор или длину тяги

## Глава 8. ЭЛЕКТРООБОРУДОВАНИЕ\*

Схемы электрооборудования автомобилей приведены в приложении 7\*.

### ГЕНЕРАТОР

Генератор предназначен для питания электроэнергией потребителей и подзарядки аккумуляторной батареи на автомобиле.

На автомобиле УАЗ-3151 устанавливается генератор переменного тока Г250П2 с встроенным выпрямителем, работающий совместно с выносным регулятором напряжения\*.

На автомобилях УАЗ-31512, УАЗ-31514, УАЗ-31519 установлен генератор переменного тока с встроенным выпрямителем и регулятором напряжения. Могут быть установлены генераторы двух типов конструктивного исполнения:

- 665.3701-01, 6631.3701, 6631.3701-01, 161.3771 - со щеточным узлом;

- Г700А.30 или 957.3701-10 - бесщеточные.

Проверять работу генератора по показанию вольтметра. При включенном зажигании и неработающем двигателе вольтметр показывает напряжение на выводах аккумуляторной батареи, а после пуска двигателя - напряжение на выводах генератора.

Нормальное напряжение на выводах генератора должно быть в пределах 13,5-14,8 В.

Если напряжение в электросети автомобиля выходит за пределы нормального, то необходимо проверить работу генератора или регулятора напряжения и устранить неисправность.

Встроенные регуляторы напряжения генераторов ремонту не подлежат. В случае выхода регулятора из строя его необходимо заменить на однотипный.

### Обслуживание генератора

Обслуживание генератора заключается в следующем:

- содержании генератора в чистоте;
- проверке работы генератора по показанию вольтметра перед выездом автомобиля;
- проверке при каждом ТО-1 и ТО-2 натяжения ремня

\* К руководству по эксплуатации, прикладываемому к автомобилю УАЗ-3151, прилагается дополнение по экранированному электрооборудованию

вентилятора и крепления генератора;

- продувке генератора для удаления пыли;

- проверке состояния щеточного узла и контактной части интегрального регулятора напряжения. Для этого генераторы 665-3701, 6631.3701, 6631.3701-01 снять с автомобиля, а у генераторов Г250П2 и 161.3771 снять щеточный узел. Изношенные щетки заменить.

**Внимание!** Во избежании поломки лап крепления генератора в процессе эксплуатации, при его установке устраните зазоры между нижними лапами крепления генератора и составным кронштейном двигателя путем перемещения подвижной части кронштейна.

В процессе эксплуатации генератор смазывать не требуется, т.к. смазки, заложеной в герметизированные подшипники, достаточно на весь срок работы генератора.

Таблица 8.1

### Перечень возможных неисправностей генератора

№ п/п	Наименование неисправностей	Вероятная причина	Метод устранения
1	2	3	4
1.	Нет зарядки аккумуляторной батареи	<p>Проскальзывание ремня привода генератора</p> <p>Износ или зависание щеток генератора</p> <p>Подгорание контактных колец</p> <p>Обрыв в цепи питания обмотки возбуждения</p> <p>Задевание ротора за полюса статора</p> <p>Неисправен регулятор напряжения</p> <p>Обрыв проводов от клемм "+" или "B" (Ш)</p> <p>Обрыв или короткое замыкание на "массу" обмотки возбуждения</p> <p>Короткое замыкание или обрыв в одном или нескольких диодах выпрямительного блока</p> <p>Обрыв или межвитковое замыкание в обмотке статора</p>	<p>Отрегулируйте натяжение ремня</p> <p>Очистите щеткодержатель от грязи, проверьте усилие щеточных пружин</p> <p>Поврежденные или изношенные щетки замените</p> <p>Зачистите или при необходимости проточите контактные кольца</p> <p>Устраните обрыв цепи</p> <p>Проверьте подшипники и их посадочные места. Изношенные и поврежденные детали замените</p> <p>Замените регулятор напряжения</p> <p>Устраните неисправность</p> <p>Замените ротор</p> <p>Замените неисправные диоды или выпрямительный блок</p> <p>Замените статор</p>

1	2	3	4
2.	Перезарядка аккумулятора батареи	<p>Коррозия контактной части интегрального регулятора напряжения</p> <p>Неисправен регулятор напряжения</p> <p>Большое падение напряжения в цепи запитки интегрального регулятора напряжения</p>	<p>Зачистить контактную часть</p> <p>Замените регулятор напряжения</p> <p>Проверить надежность контактов в цепи запитки регулятора (цепь к клемме "В" (Ш) генератора)</p> <p>Отрегулируйте натяжение ремня</p>
3.	Нет полной отдачи генератора (несмотря на разряженную аккумуляторную батарею)	<p>Проскальзывание ремня привода генератора</p> <p>Неисправен регулятор напряжения</p> <p>Межвитковое замыкание или обрыв в цепи одной из фаз обмотки статора</p> <p>Повреждение одного из диодов выпрямительного блока</p>	<p>Замените регулятор напряжения</p> <p>Статор с неисправной обмоткой замените</p> <p>Замените неисправные диоды или выпрямительный блок</p>
4.	Быстрый износ щеток и контактных колец	<p>Увеличение биения контактных колец</p> <p>Попадание масла на контактные кольца</p>	<p>Проточите и шлифуйте контактные кольца</p> <p>Протрите контактные кольца и щетки тряпкой, смоченной в бензине</p>
5.	Повышенный шум генератора	<p>Ослабла гайка шкива генератора</p> <p>Недостаточное количество смазки в подшипниках</p> <p>Задевание ротора за полюса статора</p> <p>Износ или заедание подшипников</p> <p>Выработка в крышке посадочного места под подшипник</p> <p>Увеличенный дисбаланс шкива или ротора</p> <p>Наличие вмятин на шкиве коленчатого вала</p>	<p>Подтяните гайку</p> <p>Замените подшипники</p> <p>Изношенные и поврежденные детали замените</p> <p>Замените подшипники</p>
6.	Поломка кронштейна крепления генератора. Частое ослабление крепления генератора		<p>Замените соответствующую крышку генератора</p> <p>Проверьте и устраните дисбаланс, если он превышает 10 г · см</p> <p>Замените поврежденный шкив</p>
7.	Поломка лапы генератора	<p>Ослабла затяжка гайки крепления лапы</p> <p>Лапа не прилегает к поверхности составного кронштейна на двигателе</p>	<p>Замените соответствующую крышку генератора и затяните гайки</p> <p>Замените соответствующую крышку генератора и отрегулируйте положение подвижной части кронштейна</p>

## АККУМУЛЯТОРНАЯ БАТАРЕЯ

Батарея (рис. 8.1) установлена на кронштейне под капотом двигателя автомобиля.

Батарея включена параллельно генератору. Если при нормальной эксплуатации автомобиля батарея постепенно разряжается или чрезмерно заряжается генератором и электролит начинает "кипеть", то необходимо проверить работу регулятора напряжения и генератора.

### Обслуживание аккумуляторной батареи

Аккумуляторную батарею необходимо содержать в чистом и заряженном состоянии, защищать выводы и наконечники проводов батареи от окислов в соответствии с указаниями таблицы смазки автомобиля.

При каждом ТО-1 очищать батарею, прочищать вентиляционные отверстия в пробках, проверять уровень электролита и при необходимости доливать дистиллированную воду.

При каждом ТО-2 проверять степень заряженности и исправность батареи нагрузочной вилкой.

**Оценка состояния аккумуляторной батареи** по результатам проверки ее нагрузочной вилкой следующая:

1. Если напряжение каждого элемента батареи в течение 5 с остается неизменным и составляет 1,7-1,8 В, то батарея исправна и полностью заряжена.

2. Если напряжение всех элементов батареи одинаково и в течение 5 с остается постоянным и равно 1,4-1,7 В, то батарея требует зарядки.

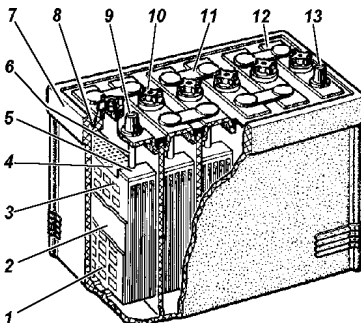


Рис. 8.1. Аккумуляторная батарея:

1 -отрицательная пластина; 2 - сепаратор; 3 -положительная пластина; 4 -предохранительная сетка; 5 -баретка; 6 -штырь; 7 - моноблок; 8 -уплотнительная мастика; 9 -положительный вывод; 10 -пробка заливного отверстия; 11 -межэлементная перемычка; 12 -крышка; 13 -отрицательный вывод



3. Если напряжение всех элементов одинаково и равно 0,4-1,4 В, то батарея неисправна.

4. Если напряжение в элементах разное и отличается на 0,2 В или в течение 5 с падает до 0,4-1,4 В, то батарея требует зарядки или ремонта.

При испытании батареи нагрузочной вилкой наливные отверстия в крышках элементов должны быть закрыты пробками.

Элементы, плотность электролита в которых ниже 1,20, проверять нагрузочной вилкой не рекомендуется.

Перед началом эксплуатации необходимо произвести корректировку плотности электролита в соответствии с климатическим районом в котором будет эксплуатироваться автомобиль (см. инструкцию по эксплуатации аккумуляторных батарей).

На автомобиль заводом устанавливается аккумуляторная батарея с плотностью электролита 1,27 г/см<sup>3</sup>.

В зависимости от степени разрядки батареи плотность электролита (при температуре 25 °С) будет:

Полностью заряженная ..... 1,27

Разряженная на 25% ..... 1,23

Разряженная на 50% ..... 1,19

Батарею, разряженную более чем на 25% зимой и более чем на 50% летом, необходимо поставить на подзарядку.

Не следует допускать длительный разряд батареи током большой силы (при пуске холодного двигателя зимой), так как это приводит к короблению электродов, выпаданию активной массы и сокращению срока службы аккумуляторной батареи.

Двигатель необходимо тщательно готовить к пуску и включать стартер только на короткое время - не более 5 с.

Эксплуатация аккумуляторной батареи должна осуществляться в соответствии с инструкцией по эксплуатации аккумуляторных батарей.

Во время длительных стоянок автомобиля необходимо отключать аккумуляторную батарею выключателем "массы".

**Перечень  
возможных неисправностей аккумуляторной батареи**

Наименование неисправностей	Вероятная причина	Метод устранения
1. Аккумуляторная батарея разряжается	<p>Длительная езда с включенными светом и электродвигателем отопителя при малой скорости движения, а также частое пользование светом на стоянках при неработающем двигателе</p> <p>Неисправность генератора или регулятора напряжения</p> <p>Неисправность одного или всех элементов батареи</p> <p>Попадание в электролит вредных примесей</p>	<p>На время остановок автомобиля выключать потребитель тока</p> <p>Проверить генератор и регулятор. При необходимости заменить</p> <p>Заменить неисправную батарею</p> <p>Заменить электролит</p>
2. Слишком быстро понижается уровень электролита в батарее	"Кипение" электролита	Проверить исправность регулятора напряжения

### БЕСКОНТАКТНАЯ СИСТЕМА ЗАЖИГАНИЯ

Бесконтактная батарейная система зажигания (рис. 8.2) "Искра-УАЗН" включает в себя приборы:

- транзисторный коммутатор (2);
- датчик-распределитель (3);
- катушку зажигания (1);
- аварийный вибратор (6);
- добавочное сопротивление (7).

**Транзисторный коммутатор** предназначен для коммутации электрического тока в первичной обмотке катушки зажигания (разрыва первичной цепи катушки зажигания в необходимый момент путем включения активного сопротивления выходного транзистора).

**Датчик-распределитель** (рис. 8.3) предназначен для управления работой коммутатора, распределения импульсов высокого напряжения по цилиндрам двигателя согласно порядку их работы, для автоматического регулирования

момента искрообразования в зависимости от частоты вращения коленчатого вала и нагрузки двигателя.

**Катушка зажигания** (рис. 8.4) предназначена для создания импульсов высокого напряжения, необходимых для зажигания рабочей смеси в цилиндрах двигателя. Катушка представляет собой высоковольтный трансформатор с обмотками низкого (первичная) и высокого (вторичная)

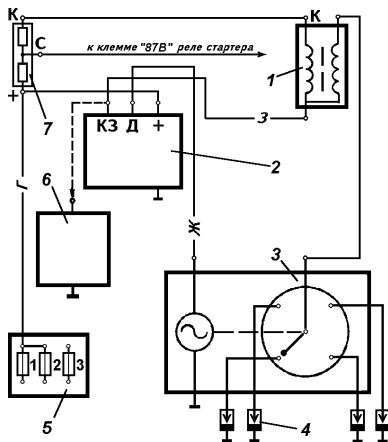


Рис. 8.2. Схема бесконтактной системы зажигания:

1 - катушка зажигания; 2 - транзисторный коммутатор; 3 - датчик-распределитель; 4 - свеча зажигания; 5 - блок предохранителей; 6 - аварийный вибратор; 7 - добавочное сопротивление

Условное обозначение расцветки проводов:

Г - голубой; К - красный; Ж - желтый; 3 - зеленый

Рис. 8.3. Датчик-распределитель:  
1 - крышка распределителя; 2 - уголек; 3 - пружина крышки; 4 - низковольтный разъем; 5 - грузик; 6 - пружина центробежного автомата; 7 - ось грузика; 8 - упорный подшипник; 9 - подшипник валика; 10 - муфта; 11 - валик; 12 - пластина октан-корректора; 13 - корпус; 14 - шарикоподшипник статора; 15 - вакуумный регулятор; 16 - статор; 17 - втулка ротора; 18 - фиды; 19 - бегунок

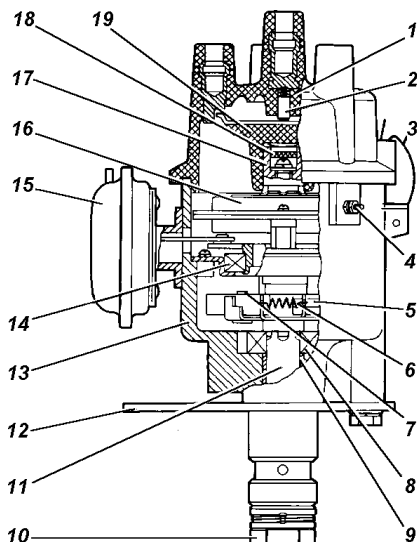
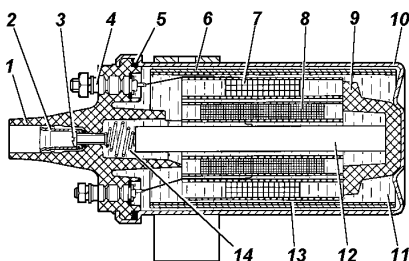


Рис. 8.4. Катушка зажигания:  
 1 - крышка; 2 - контактное гнездо;  
 3 - винт; 4 - вывод низкого напряжения;  
 5 - уплотнительная прокладка;  
 6 - кольцевой магнитопровод;  
 7 - первичная обмотка; 8 -  
 вторичная обмотка; 9 - фарфоровый  
 изолятор; 10 - кожух катушки;  
 11 - трансформаторное масло;  
 12 - сердечник; 13 - электротехни-  
 ческий картон; 14 - контактная  
 пружина



напряжений, смонтированный в герметизированном маслonaполненном металлическом корпусе.

**Свечи зажигания.** На двигателе применяются неразборные свечи с керамическими изоляторами, подобранные по тепловой характеристике. При образовании на свече нагара создается утечка тока, что приводит к уменьшению вторичного напряжения. При появлении перебоев в работе зажигания прежде всего очистить свечи и отрегулировать зазор между электродами (рис. 8.5).

**Аварийный вибратор** обеспечивает работу системы зажигания при выходе из строя транзисторного коммутатора или катушки статора датчика-распределителя.

**Добавочное сопротивление** предназначено для ограничения тока, протекающего в первичной цепи катушки зажигания.

### Работа системы зажигания в аварийном режиме

В случае выхода из строя транзисторного коммутатора или катушки статора датчика-распределителя в пути необходимо перейти на работу с аварийным вибратором, для чего отсоединить провод от вывода "КЗ" транзисторного коммутатора и подсоединить его к выводу аварийного вибратора.

Срок службы аварийного вибратора ограничен (30 часов), включать его в работу только в аварийных случаях и при первой возможности заменить неисправный блок.

Одновременно с переходом на аварийный режим необходимо отключить систему ЭПХХ карбюратора, для чего соединить одним из шлангов штуцеры 29 и 47 (см. рис.

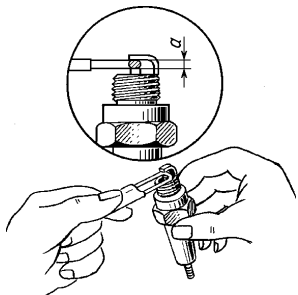


Рис. 8.5. Замер зазора между электродами свечи зажигания:  
а - зазор

4.24) между собой, минуя электромагнитный клапан. В противном случае возможна остановка двигателя при полностью отпущенной педали управления дроссельной заслонкой карбюратора.

После восстановления работоспособности БСЗ (замены коммутатора или датчика-распределителя) необходимо восстановить прежние соединения на карбюраторе.

### **Обслуживание бесконтактной системы зажигания**

Обслуживание системы заключается в установке момента зажигания, регулярной очистке бегунка, крышки датчика-распределителя, высоковольтной части катушки зажигания и свечей от загрязнений и своевременной смазке датчика-распределителя.

**Установку момента зажигания производить в следующей последовательности:**

1. Установить поршень первого цилиндра в конце хода сжатия по метке на шкиве коленчатого вала двигателя:
  - двигатели УМЗ - метка 3 (см. рис 4.10) ( $5^\circ$  до ВМТ);
  - двигатели ЗМЗ - середина между 2 и 3 метками (см. рис 4.11) ( $2^\circ$  до ВМТ).

2. Снять с датчика-распределителя крышку.

3. Убедиться в том, что токоведущая пластина бегунка установилась против контакта крышки датчика-распределителя, помеченного цифрой "1".

4. Ослабить болт со вставленным в него указателем и установить пластину октан-корректора так, чтобы указатель совпал со средним делением шкалы пластины октан-корректора, и в этом положении затянуть болт.

5. Ослабить болт крепления пластины октан-корректора к корпусу датчика-распределителя.

6. Придерживая бегунок по часовой стрелке (для устранения зазоров в приводе), осторожно повернуть корпус до совмещения красной метки на роторе и острия лепестка на статоре в одну линию. Затянуть болт крепления пластины октан-корректора к корпусу датчика-распределителя.

7. Установить крышку датчика-распределителя, проверить правильность расположения проводов на крышке в соответствии с порядком работы цилиндров 1-2-4-3, считая против часовой стрелки.

После каждой установки зажигания проверяйте точность установки момента зажигания, прослушивая работу двигателя при движении автомобиля. Для этого прогрейте двигатель до температуры 80 °С и, двигаясь на прямой передаче по ровной дороге со скоростью 40 км/ч, дайте автомобилю разгон, резко нажав на педаль дроссельной заслонки. Если при этом будет наблюдаться незначительная и кратковременная детонация до скорости 55-60 км/ч, то установка момента зажигания сделана правильно.

При сильной детонации поверните корпус распределителя по шкале октан-корректора на 0,5-1,0 деление против часовой стрелки. Каждое деление шкалы соответствует изменению момента зажигания на 4°, считая по коленчатому валу. При полном отсутствии детонации увеличить угол опережения зажигания поворотом корпуса распределителя по часовой стрелке.

#### **Через одно ТО-2:**

- проверить датчик-распределитель (осмотреть бегунок, крышку и в случае загрязнения протереть ветошью, смоченной в чистом бензине);

- смазать из капельницы (4-5 капель) втулку ротора (предварительно снять бегунок и фильц под ним).

**Примечание** - Для предотвращения поверхностного перекрытия и прогара крышки датчика-распределителя и катушки зажигания следить за тем, чтобы высоковольтные провода с наконечниками были досланы в гнезда крышек до упора. Нельзя включать зажигание при наличии влаги на крышках. Следить за чистотой пластмассовых деталей (крышка, бегунок, низковольтные разъемы и т.д.).

## Общие указания

### Запрещается:

- соединять приборы БСЗ по схеме, отличной от схемы, приведенной на рис. 8.2;
- принудительно закорачивать выводы добавочного сопротивления при пуске и работе двигателя;
- эксплуатировать свечи зажигания с зазором между электродами более 1 мм;
- оставлять включенным зажигание при неработающем двигателе;
- отключать аккумуляторную батарею при работающем двигателе.

При температуре окружающего воздуха ниже минус 20 °С перед пуском двигателя рекомендуется осуществлять трехминутный прогрев транзисторного коммутатора, для чего включить зажигание и по истечении 3-х минут производить пуск двигателя.

Таблица 8.3

### Перечень возможных неисправностей бесконтактной системы зажигания и методы их устранения

Наименование неисправностей	Вероятная причина	Метод устранения
1. Двигатель не пускается	Пробой высоковольтного провода от катушки зажигания к датчику-распределителю	Заменить провод
	Большой зазор в свечах зажигания	Отрегулировать зазор
	Пробой крышки распределителя	Заменить крышку
2. Отсутствует искровой разряд при пуске двигателя	Неправильно установлен момент зажигания	Установить правильно зажигание
	Выход из строя катушки зажигания или добавочного сопротивления	Заменить катушку или добавочное сопротивление
	Выход из строя коммутатора	Перейти на аварийный режим. Заменить коммутатор
	Отсутствует контакт в выводе датчика-распределителя	Восстановить контакт
	Обрыв обмотки статора датчика-распределителя	Перейти на аварийный режим. Заменить статор

## СТАРТЕР

На двигатель устанавливается стартер, который представляет собой электродвигатель постоянного тока, последовательного возбуждения с электромагнитным тяговым реле и приводом, имеющим муфту свободного хода. Включение стартера дистанционное. Стартер включается выключателем зажигания.

### Обслуживание стартера

Периодически очищать стартер от грязи и внешним осмотром определять состояние крепления стартера к картеру сцепления.

Проверять выходные зажимы тягового реле, рабочую поверхность электрических контактов, подгар удалять напильником с мелкой насечкой, после чего вытереть ветошью и продуть. Также проверять привод стартера - шестерни, рычаг и пружину.

Трущиеся детали очищать от грязи, промывать и протирать досуха, при необходимости смазывать смазкой "Литол-24".

Проверять осевой зазор вала ротора, который не должен превышать 1,0 мм. При необходимости подтягивать болты корпуса стартера.

Привод стартера должен свободно, без заеданий, перемещаться по шлицам вала и возвращаться в исходное положение под действием возвратной пружины. Ротор не должен вращаться при повороте шестерни привода в направлении рабочего вращения. Поднимать щетки и проверять легкость вращения ротора в подшипниках от руки. Измерять высоту щеток и заменять, если они изношены и высота их менее 6 мм.

Проверять усилие нажатия пружины на щетку, которое должно быть 850-1400 гс.

При сборке смазать подшипники и цапфы вала ротора маслом, применяемым для двигателя.

Регулировку положения полного вылета шестерни привода стартера производить при включенном тяговом реле. Шестерня в выключенном положении должна быть на расстоянии не более 34 мм от привалочной плоскости фланца стартера (рис. 8.6). На выводную клемму обмотки



реле стартера подается напряжение 8-12 В. Зазор между шестерней привода и упорным кольцом в момент включения стартера должен быть  $4 \pm 1$  мм. Этот зазор регулировать поворотом эксцентриковой оси 3 рычага привода, предварительно отвернув контргайку оси. После регулировки контргайку оси затянуть.

**Предупреждения:** 1. Муфта свободного хода стартера может выйти из строя, если стартер остается включенным после того, как двигатель начал работать.

2. Разбирать и собирать стартер только в специализированной мастерской и только по истечении гарантийного пробега.

3. Не мыть крышки стартера и привод в бензине или керосине во избежание вымывания смазки из бронзографитовых пористых подшипников скольжения.

Таблица 8.4

### Перечень возможных неисправностей стартера

№ п/п	Наименование неисправностей	Вероятная причина	Метод устранения
1	2	3	4
1.	При включении стартера якорь не вращается	Нарушение контакта щеток с коллектором  Отсутствие контакта во включателе тягового реле стартера  Обрыв соединений внутри стартера или в тяговом реле	Снять стартер с двигателя, разобрать его и устранить причину  Отсоединить провода от стартера, снять крышку выключателя. Если контакты подгорели, зачистить их. Сильно подгоревшие контакты повернуть на $180^\circ$ вокруг оси  Направить стартер в мастерскую для ремонта

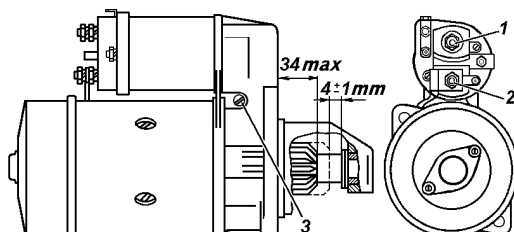


Рис. 8.6. Положение шестерни привода стартера:

1 - вывод к реле; 2 - вывод к аккумуляторной батарее; 3 - ось эксцентриковой рычага привода

1	2	3	4
		<p>Отсутствие надежного контакта в выключателе (замке) зажигания на выводе: "Ст"- для УАЗ-3151, УАЗ-31512 или "50" - для УАЗ-31514, УАЗ-31519</p> <p>Обрыв обмотки или подгорание контактов в дополнительном реле</p> <p>Заедание якоря во втулке катушки электромагнита</p>	<p>Проверить цепь с помощью контрольной лампы, присоединенной к выводу "Ст" (50) и "массе". При отсутствии питания на выводе "Ст" (50) в положении, соответствующем включению стартера, выключатель зажигания заменить</p> <p>Проверить цепь с помощью контрольной лампы. Лампа, соединенная с клеммой "87" дополнительного реле и "массой", должна загораться при включении стартера. Если лампа не горит, то разобрать реле, зачистить контакты</p> <p>Очистить якорь, реле и втулку. При наличии смещения тягового реле относительно рычага стартер направить в мастерскую для ремонта</p>
	2. При включении стартера коленчатый вал двигателя не вращается или вращается с малой частотой	<p>Разряжена или неисправна аккумуляторная батарея. Короткое замыкание якоря или катушки возбуждения или заедание якоря за полюсы</p> <p>Тугое проворачивание коленчатого вала двигателя</p> <p>Нарушение цепи питания стартера вследствие слабой затяжки наконечников проводов</p> <p>Сильный износ подшипников</p>	<p>Проверить батарею и при необходимости заменить. Устранить замыкание или направить стартер в мастерскую для ремонта</p> <p>В зимнее время года прогреть двигатель</p> <p>Осмотреть цепь питания стартера, подтянуть все зажимы</p>
	3. При включении вал стартера вращается с большой частотой вращения, но не проворачивает вал двигателя	<p>Поломка зубьев венца маховика</p> <p>Пробуксовка роликовой муфты свободного хода</p>	<p>Направить стартер в мастерскую для ремонта</p> <p>Заменить венец</p> <p>Заменить привод стартера</p>

1	2	3	4
4.	При включении стартера слышен повторяющийся сильный стук тягового реле и шестерни о венец, коленчатый вал двигателя при этом не проворачивается	Отсутствие надежного контакта в зажимах, особенно у аккумуляторной батареи Разряжена или неисправна аккумуляторная батарея Неисправна удерживающая обмотка тягового реле или плохой контакт ее с "массой"	Проверить и подтянуть болты зажимов  Проверить, подзарядить или заменить аккумуляторную батарею Заменить или обеспечить надежный контакт обмотки
5.	После пуска двигателя стартер не выключается	Заедание привода на валу якоря  Спекание контакта включения тягового реле или дополнительного реле	Разобрать стартер и установить причину заедания Устранить неисправность или заменить детали

## СИСТЕМА ОСВЕЩЕНИЯ, СВЕТОВОЙ И ЗВУКОВОЙ СИГНАЛИЗАЦИИ

**Фары** (рис. 8.7) имеют оптический элемент с двухнитевой лампой. Нижняя нить лампы в 45 Вт (60 Вт для фары с галогенной лампой), расположенная в фокусе рефлектора, дает сильный луч дальнего света. Верхняя нить 40 Вт (55 Вт для фары с галогенной лампой) дает направленный вниз более слабый ближний свет.

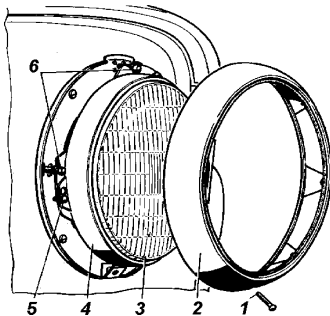


Рис. 8.7. Фара:

1,5 -винты; 2 -декоративный ободок; 3 -оптический элемент; 4 -внутренний ободок; 6 -регулирующие винты

**Обслуживание фар** заключается в регулировке и замене вышедших из строя ламп, удалении пыли из корпуса фар и оптических элементов.

Несмотря на хорошую герметичность, со временем в оптический элемент может

проникнуть пыль. Удалять ее без разборки оптического элемента, обильно промывая чистой водой с помощью ваты, через отверстие элемента с последующей просушкой.

**Регулировку фар производить в следующей последовательности:**

1. Установить снаряженный автомобиль с нагрузкой 75 кг на месте водителя на ровной горизонтальной площадке так, чтобы продольная ось автомобиля была перпендикулярна экрану, расположенному на расстоянии 5 м от центра фар, и снять ободки фар.

2. Включить свет и, действуя ножным переключателем или рычагом переключения указателей поворота и света фар (на автомобилях УАЗ-31514 и УАЗ-31519), убедиться в том, что дальний и ближний свет обеих фар загорается одновременно.

3. Включить "ближний" свет и, закрыв одну из фар, отрегулировать другую винтами 6 (рис. 8.7) так, чтобы световое пятно на стене или экране было расположено, как показано на рис. 8.8. Регулировочные винты фар 62.3711-09 расположены симметрично центра фары в горизонтальной плоскости.

4. Таким же образом отрегулировать вторую фару, наблюдая за тем, чтобы верхние края световых пятен находились на одной высоте.

5. Закрепить ободки фар.

**Противотуманные фары** регулируются так, чтобы световые пятна на стене или экране были расположены, как показано на рис. 8.9.

**Сигнализация торможения.** При нажатии на тормозную педаль рычажок выключателя освобождается и выключатель замыкает цепь ламп сигнала торможения. Загораются лампы нижних секций задних фонарей красного цвета.

**Звуковой сигнал.** На автомобиле устанавливается звуковой электрический сигнал, вибрационный, безрупорный.

**Обслуживание звукового сигнала** заключается в периодической проверке крепления его к кронштейну, кронштейна к облицовке радиатора и наконечников проводов, затяжке зажимов проводов, в очистке от пыли и грязи, а также проверке силы звука, а при необходимости ее регулировке.

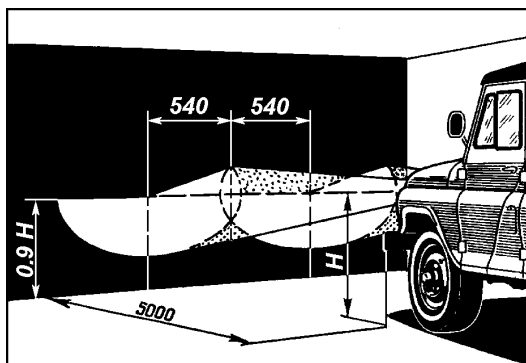


Рис. 8.8. Разметка экрана для регулировки фар:  
 $H$  - расстояние от центра фар до уровня земли

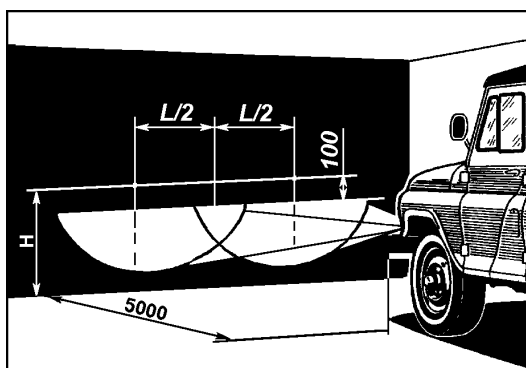


Рис. 8.9. Разметка экрана для регулировки противотуманных фар:  
 $H$  - расстояние от центра фар до уровня земли;  
 $L$  - расстояние между центрами противотуманных фар

Регулировку сигнала производить в мастерской.

**Указатели поворотов.** В качестве передних и задних указателей поворота служат верхние секции передних (рис. 8.10) и задних фонарей с рассеивателями оранжевого цвета. Возможна установка передних фонарей с бесцветными рассеивателями и с лампой оранжевого цвета в секции поворот. Указатели поворота включаются переключателем вручную. Выключение происходит автоматически. В цепи указателей поворота предусмотрен электронный прерыватель, который обеспечивает прерывистость горения ламп.

**Обслуживание переключателя указателей поворота** автомобилей УАЗ-3151, УАЗ-3152 заключается в обеспечении необходимого зазора 2 - 2,5 мм между резиновым роликом переключателя и ступицей рулевого колеса при нейтральном положении рычага переключателя. Зазор регулировать

перемещением переключателя на кронштейне. Переключение производить из одного положения в другое плавно, без рывков и ударов. Ось резинового ролика смазывать, предварительно сняв крышку. Не допускать попадания смазки на резиновый ролик.

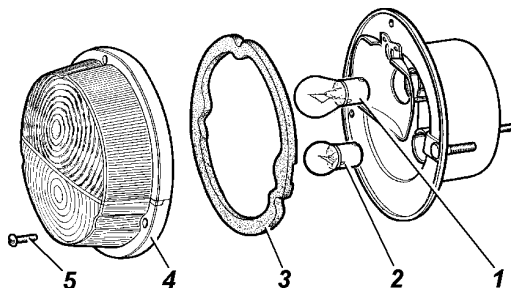


Рис. 8.10. Передний фонарь:

1 - лампа указателя поворота; 2 - лампа габаритного света; 3 - уплотнитель; 4 - рассеиватель; 5 - винт

Таблица 8.5

### Перечень возможных неисправностей освещения и световой сигнализации

№ п/п	Наименование неисправностей	Вероятная причина	Метод устранения
1.	Не горят отдельные лампы	Плохой контакт	Почистить и отогнуть контакт, обеспечить надежность
2.	Нити ламп часто перегорают	Нарушена регулировка регулятора напряжения	Проверить надежность работы центрального и ножного переключателя света и крепления наконечников проводов Заменить или отремонтировать
3.	Вся система освещения не работает	Нет контакта в выходных штекерах аккумуляторной батареи Разрыв цепи питания биметаллическим кнопочным предохранителем	Обеспечить контакт на выводах аккумуляторной батареи Проверить и устранить причину разрыва цепи предохранителем. При необходимости заменить новым
		Недостаточно надежный контакт выключателя "массы" аккумуляторной батареи	Обеспечить контакт на выводах выключателя

**Перечень  
возможных неисправностей звукового сигнала**

№ п/п	Наименование неисправностей	Вероятная причина	Метод устранения
1.	Сигнал не звучит или звучит прерывисто	<p>Перегорел предохранитель или плохой контакт в предохранителе</p> <p>Плохой контакт на "массу" в кнопке сигнала</p> <p>Ослабло крепление проводов на выводах сигнала</p> <p>Разряжена аккумуляторная батарея</p>	<p>Сменить плавкую вставку или обеспечить надежный контакт предохранителя в держателе</p> <p>Разобрать кнопку, зачистить контактные поверхности</p> <p>Подтянуть винты указанных зажимов</p> <p>Зарядить или заменить аккумуляторную батарею</p>
2.	Сигнал издает дребезжащий звук	<p>Ослабло крепление сигнала или касание корпуса сигнала о другие металлические детали</p> <p>Трещина в мембране</p>	<p>Подтянуть крепление и устранить касание</p> <p>Заменить сигнал</p>

**КОНТРОЛЬНО-ИЗМЕРИТЕЛЬНЫЕ ПРИБОРЫ  
И АВАРИЙНЫЕ СИГНАЛИЗАТОРЫ**

Контрольно-измерительные приборы и аварийные сигнализаторы предназначены для контроля за состоянием и действием отдельных механизмов и агрегатов автомобиля. К ним относятся: спидометр, вольтметр, указатель давления масла, указатель температуры охлаждающей жидкости в блоке двигателя и указатель уровня топлива. Указатели работают совместно с датчиками.

На автомобиле предусмотрена сигнализация аварийного состояния автомобиля (одновременная работа всех указателей поворота в мигающем режиме).

**Обслуживание приборов и сигнализаторов** заключается в периодической проверке крепления приборов, надежности их контактных соединений, очистке их от грязи и пыли.

При снятии электрических датчиков концы проводов необходимо изолировать во избежание короткого замыкания. Чтобы не повредить корпуса датчиков указателя температуры и аварийной температуры охлаждающей

жидкости, пользоваться при их снятии шестигранным торцовым или накидным ключом.

Не допускать понижения уровня жидкости в радиаторе системы охлаждения, так как при этом может выйти из строя датчик.

При необходимости проверять показания указателя температуры охлаждающей жидкости, для чего датчик погружать в горячую воду, температуру которой замерять контрольным термометром.

При необходимости проверять правильность показаний указателя давления масла и датчик контрольной лампы аварийного давления масла с помощью контрольного манометра.

Следить за установкой гибкого вала спидометра. Гибкий вал должен быть установлен таким образом, чтобы радиус изгибов был не менее 150 мм.

Таблица 8.7

**Перечень возможных неисправностей контрольно-измерительных приборов, датчиков, аварийных сигнализаторов**

№ п/п	Наименование неисправностей	Вероятная причина	Метод устранения
1.	Не работает спидометр	Ослабло крепление гаек, соединяющих гибкий вал со спидометром и раздаточной коробкой Оборван трос спидометра Заедание валика спидометра	Закрепить гайки на спидометре и раздаточной коробке  Заменить трос Заменить спидометр
2.	Не работают указатели температуры охлаждающей жидкости блока двигателя, давления масла и уровня топлива	Недостаточно надежный контакт на выводах указателей датчиков или повреждение проводов Выход из строя датчиков или указателей	Закрепить гайки, винты наконечников проводов или отремонтировать провода Проверить датчики или указатели. Вышедшие из строя заменить новыми
3.	Не работают аварийные датчики или их сигнализаторы	Недостаточно надежный контакт на выводах датчиков, сигнализаторов или неисправность проводов Выход из строя датчиков или ламп сигнализаторов	Закрепить гайки, винты наконечников проводов или отремонтировать провода Проверить датчики или лампы. Вышедшие из строя заменить новыми



## Глава 9. ИНСТРУМЕНТ И ПРИНАДЛЕЖНОСТИ

Каждый выпускаемый с завода автомобиль снабжается комплектом водительского инструмента и принадлежностей согласно описи, прикладываемой к автомобилю. Комплект служит для проведения технического обслуживания и небольшого ремонта механизмов автомобиля в пути.

Автомобили, поставляемые МО, комплектуются инструментом, показанным на рис. 9.1.

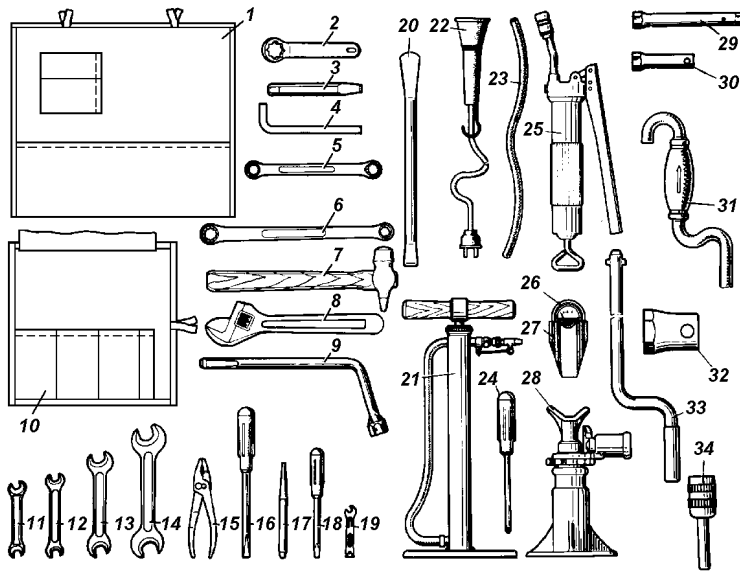


Рис. 9.1. Инструмент и принадлежности автомобилей, поставляемых МО:

1 - сумка для инструмента большая; 2 - ключ "6-14" накидной; 3 - зубило; 4 - ключ "12" маслосливных и маслосливных пробок; 5 - ключ накидной "17-19"; 6 - ключ накидной "19-22"; 7 - молоток; 8 - ключ гаечный разводной "36"; 9 - ключ "22" для гаек колес; 10 - сумка для инструмента малая; 11 - ключ "10-12"; 12 - ключ "11-13"; 13 - ключ "14-17"; 14 - ключ "19-22"; 15 - плоскогубцы переставные; 16 - отвертка; 17 - бородок; 18 - отвертка; 19 - шурупы для приборов зажигания; 20 - лопатка-вороток; 21 - ручной насос для накачивания шин; 22 - переносная лампа; 23 - шланг для прокачки гидропривода тормозов; 24 - отвертка для винтов с крестообразным шлицем; 25 - шприц рычажно-плунжерный; 26 - шинный манометр; 27 - футляр шинного манометра; 28 - домкрат; 29 - ключ "8-10" трубчатый; 30 - ключ 22 для свечей зажигания; 31 - насос для переливания топлива; 32 - ключ торцевой для гаек ступицы; 33 - пусковая рукоятка; 34 - насадка к шприцу для смазки карданных шарниров

Размещение на автомобиле инструмента, принадлежностей и запасных частей показано на рис. 9.2. Крупногабаритный инструмент и принадлежности закрепляются в кузове в транспортном положении с помощью откидных хомутов с гайками-барашками или пружинных захватов.

**Бачок для масла** устанавливайте, как показано на рис. 9.3.

Рычажно-плунжерный шприц (рис. 9.4) применяется для смазки узлов автомобиля, снабженных пресс-масленками.

Для работы шприцем ввести шпильку 13 в прорезь поршня 7, надеть наконечник 1 шприца на смазываемую

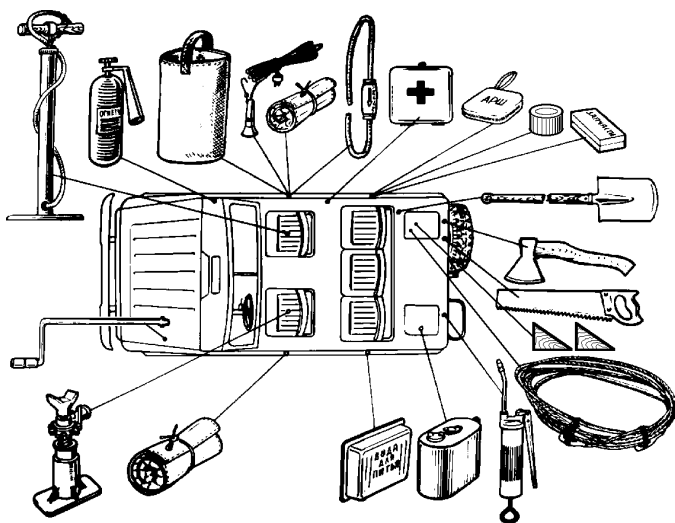


Рис. 9.2. Размещение инструмента и принадлежностей в кузове автомобиля

#### **Примечания.**

1. Указанные на рисунке принадлежности: ведро, автоаптечка, бачок для масла, трос буксирный, лопата саперная, топор, ножовка по дереву, бачок для питьевой воды, футляр для медицинской аптечки, огнетушитель, противооткатные упоры, запасные части - прикладываются только к автомобилям, поставляемым МО.

2. Остальные принадлежности, прикладываемые к автомобилям, поставляемым МО (чехлы, укладки надставок дверей и связей дуг тента, ремень укладки тента и ремень крепления спинок, утеплители двигателя и комплект светомаскировочного устройства), размещаются на автомобиле или на складе потребителя.

3. Комплектация автомобиля производится в полном соответствии с упаковочным листом, который прикладывается к каждому автомобилю.

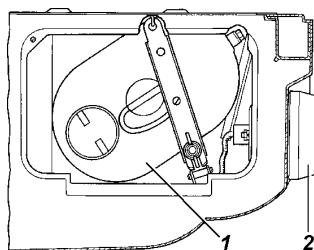


Рис. 9.3. Размещение масляного бачка:  
1 - бачок для масла; 2 - задний фонарь

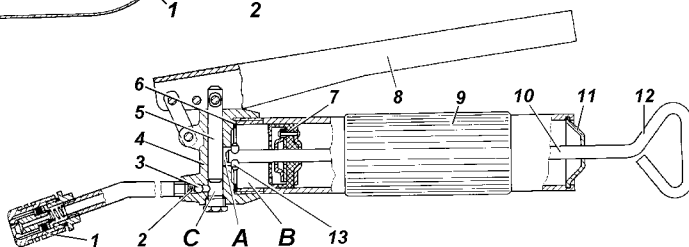


Рис. 9.4. Рычажно-плунжерный шприц:  
1 - наконечник; 2 - пружина; 3 - шариковый клапан; 4 - корпус; 5 - плунжер;  
6 - прокладка; 7 - поршень; 8 - рычаг; 9 - цилиндр шприца; 10 - шток; 11 - крышка; 12 - рукоятка; 13 - шпилька

масленку и нажимать на рукоятку 12. При качании рычага 8 смазка через отверстие А заполняет цилиндр С. В шприце создается давление 350 кгс/см, что обеспечивает прохождение смазки во все смазываемые узлы.

В камере В может поместиться при полном заполнении 340 см<sup>3</sup> смазки.

**Заполнение шприца смазкой производить в следующей последовательности:**

1. Вывернуть цилиндр 9 из корпуса 4.
2. Втянуть за рукоятку 12 поршень 7 внутрь цилиндра на 1/5 хода.
3. С помощью деревянной лопатки наполнить цилиндр шприца смазкой. Затем подвинуть поршень до упора и заполнить смазкой весь объем цилиндра. При заполнении шприца смазкой следить, чтобы в цилиндре не оставался воздух.

Попадание воздуха в полость В нарушает работу шприца.

Для удаления воздуха необходимо вывернуть болт цилиндра С, приложить усилие к рукоятке шприца до выхода смазки и завернуть болт.

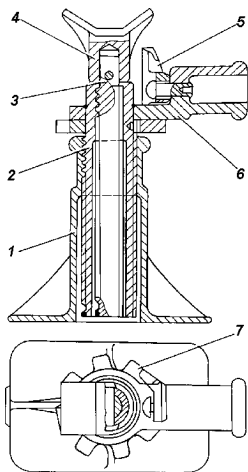


Рис. 9.5. Домкрат:  
1 - корпус; 2 - наружный винт; 3 - внутренний винт; 4 - головка; 5 - "собачка"; 6 - ручка; 7 - храповик

**Домкрат** (рис. 9.5) предназначен для вывешивания колес автомобиля при его техническом обслуживании или ремонте. Грузоподъемность домкрата 2 т. Наибольшая высота подъема 240 мм.

**Вывешивание колеса производить в следующей последовательности:**

1. Установить домкрат на горизонтальную площадку под кожух полуоси.

2. Вывернуть внутренний винт 3 домкрата насколько позволяет просвет между кожухом полуоси и опорной поверхностью грунта.

3. Перебросить "собачку" 5 домкрата на левую сторону относительно ручки 6 так, чтобы выступ "собачки" вошел в вырез храпового колеса 7.

4. Поднимать качательными движениями лопатки-воротка, вставленной в отверстие ручки, колесо автомобиля на необходимую высоту.

Для опускания колеса "собачку" домкрата перебросить в правую сторону и качательными движениями лопатки-воротка углубить винты домкрата в корпус 1. По окончании работы наружный 2 и внутренний 3 винты домкрата вернуть в корпус до упора.

**Обслуживание домкрата** заключается в периодической очистке его от грязи и смазке внутреннего и наружного винтов.

**Насос для переливания топлива** (рис. 9.6) предназначен для переливания топлива в пути из емкости в топливный бак автомобиля.

**Переливание топлива производить в следующей последовательности:**

1. Опустить конец приемного шланга в переливаемое топливо, а конец выпускного - направить в расположенную ниже емкость, в которую переливается топливо. При этом стрелка, нанесенная на корпус насоса для указания нап-

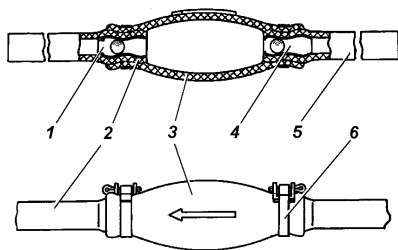


Рис. 9.6. Насос для переливания топлива:  
1-выпускной клапан; 2-выпускной шланг; 3 -корпус насоса; 4 -приемный клапан; 5 -приемный шланг; 6 -хомуттик

равления течения топлива, должна быть направлена острием вверх.

2. Нажать 4-5 раз грушу корпуса насоса и, как только из выпускного шланга начнет вытекать топливо, прекратить нажатие и перевернуть корпус стрелкой вниз, что обеспечит перетекание топлива самотеком.

3. Слить топливо из шлангов по окончании переливания.

В случае застревания шариков в приемном или выпускном клапанах устранить неисправность легким постукиванием хомутиками насоса о твердый предмет.

При засорении насоса ослабить хомутики, вынуть шланги и продуть сжатым воздухом шланги и корпус.

## Глава 10. КУЗОВ

Кузов автомобиля - универсальный, со съемным мягким тентом или жестким верхом, четырехдверный, с задним откидным бортом, приспособленный для перевозки пассажиров и грузов.

Крышка багажного отделения автомобилей с жестким верхом в верхнем положении фиксируется упорами.

Двери и задний борт кузова - съемные.

Замки и ручки дверей безопасного типа. Замки передних дверей запираются ключом. На внутренних панелях дверей имеются ручки (рис. 10.1), при помощи которых замки дверей блокируются изнутри (нижнее положение ручки).

**Замки, заблокированные изнутри ручками 2, снаружи не отпираются.** Замок крышки багажного отделения запирается ключом.

В полу кузова имеются люки для доступа к коробке передач, раздаточной коробке, стояночному тормозу, датчикам и приемным трубкам топливных баков. Люки

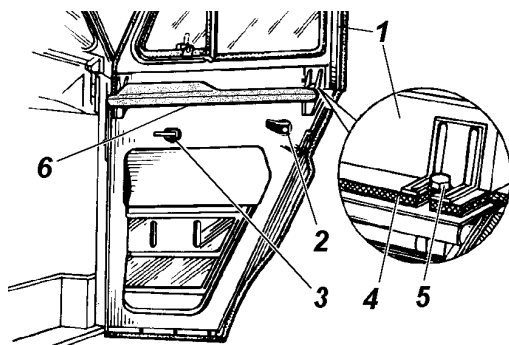


Рис. 10.1. Дверь автомобиля:  
 1 -надставка двери;  
 2 -ручка запираения замка; 3 -ручка для открывания двери;  
 4 -прокладка; 5 -болт крепления надставки;  
 6 -подлокотник

закрываются крышками с резиновыми уплотнителями и крепятся к полу болтами. Расположение люков и заглушек в полу кузова показано на рис. 10.2.

В центральных стойках кузова имеются люки с открывающимися крышками для размещения заливных горловин топливных баков. В закрытом и открытом положениях крышки люков удерживаются пружинами (рис. 10.3).

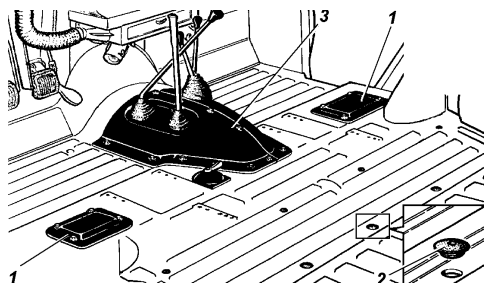


Рис. 10.2. Расположение люков и заглушек в полу кузова:

1 -крышки люков к датчикам и приемным трубкам топливных баков; 2 -заглушка сливных отверстий в полу кузова; 3 -крышки люка коробки передач и раздаточной коробки

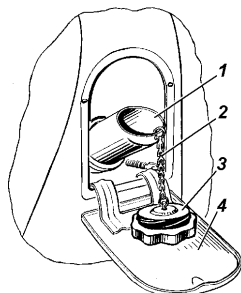


Рис. 10.3. Размещение заливной горловины топливного бака:

1 -трубка выдвигающая (для МО); 2 -цепочка (для МО); 3 -пробка заливной горловины топливного бака; 4 -крышка люка

В задней части кузова, за колесными нишами, имеются ящики, в которых размещаются бачок для масла, трос и т.п.

На полу кузова, между передними сиденьями, возможна установка ящика для документов со снимающейся вверх крышкой (рис. 10.4).

Детали оперения кузова (рис. 10.5), облицовка радиатора, крылья, брызговики, капот - съемные.

Ветровая рама установлена на петлях и закреплена запорами.

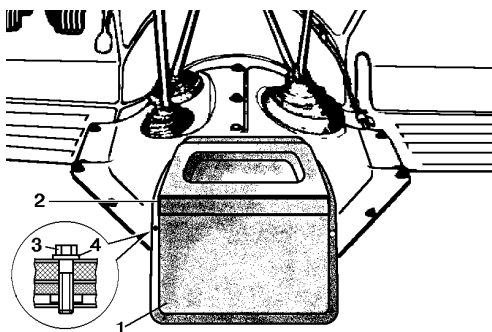
При снятом тенте может быть откинута (рис. 10.6) на капот и закреплена ремнями. Предварительно необходимо снять щетки стеклоочистителя с рычагами.

Капот может устанавливаться (рис. 10.7) в двух положениях.

Передние сиденья автомобиля УАЗ-3151 (рис. 10.8) - взаимозаменяемые, крепятся к полу кузова тремя болтами каждое в одно из трех положений. Спинки передних сидений могут быть установлены в одно из двух положений. (Не рекомендуется установка сидений и спинок одновременно в крайнее заднее положение, так как при этом затруднится складывание задних сидений).

Передние сиденья автомобилей УАЗ-31512\*, УАЗ-31514, УАЗ-31519 (рис. 10.9) с регулируемыми по высоте подголовниками. Для регулировки сидений в продольном направлении необходимо повернуть вниз рычаг 1, переместить сиденье и отпустить рычаг. Регулировка наклона спинки и

Рис. 10.4. Установка ящика для документов:  
1 -ящик для документов; 2 -крышка ящика; 3 -болт; 4 -шайба



\* На часть автомобилей устанавливаются сиденья приведенные на рис. 10.8

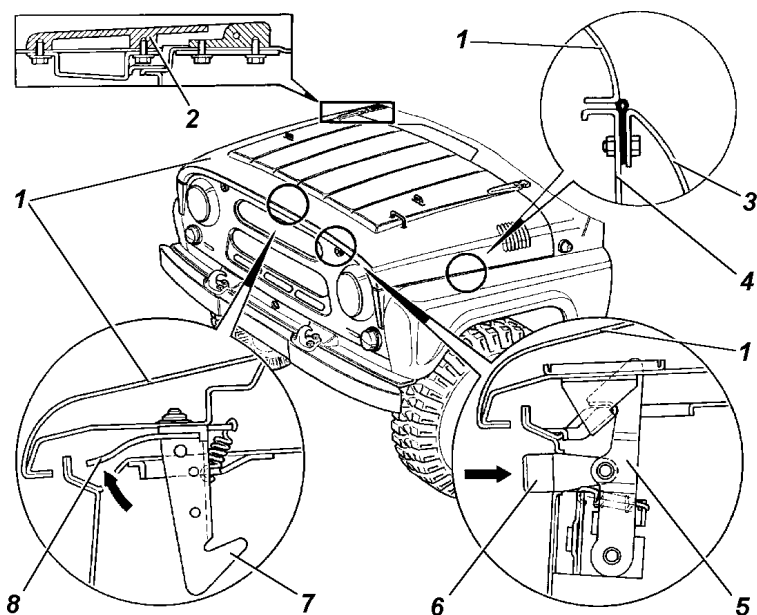
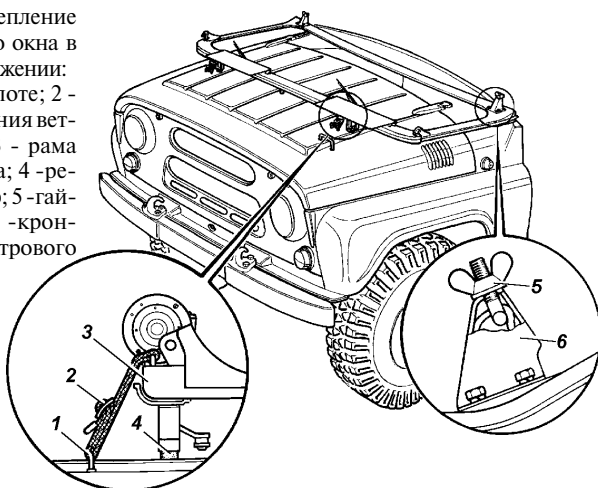


Рис. 10.5. Установка деталей оперения:

1 - капот; 2 - петля капота; 3 - крыло; 4 - брызговик колеса; 5 - крючок запора капота; 6\* - кнопка запора капота; 7 - предохранитель открывания капота; 8 - рычаг предохранителя

\* На автомобилях с жестким верхом кузова кнопки не устанавливаются. Открывание капота осуществляется из кабины рычагом 22 (см. рис. 3.1)

Рис. 10.6. Крепление рамы ветрового окна в откинутом положении: 1 - скоба на капоте; 2 - ремень крепления ветровой рамы; 3 - рама ветрового окна; 4 - резиновый буфер; 5 - гайка-барашек; 6 - кронштейн рамы ветрового окна





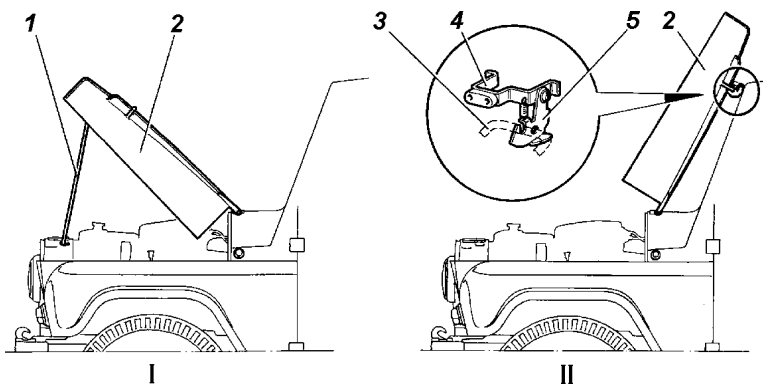


Рис. 10.7. Установка капота:

I - в полуоткрытом положении; II - в открытом положении; 1 - упор капота; 2 - капот; 3 - скоба фиксатора капота; 4 - кронштейн фиксатора; 5 - защелка фиксатора

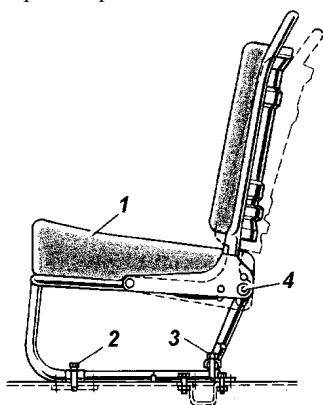
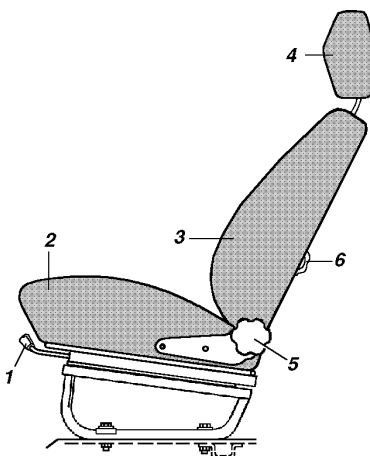


Рис. 10.8. Установка передних сидений автомобилей УАЗ-3151:

1 - сиденье; 2 - болт переднего крепления; 3 - болт заднего крепления; 4 - болт крепления спинки для регулировки наклона

Рис. 10.9. Переднее сиденье автомобилей УАЗ-31512, УАЗ-31514, УАЗ-31519:

1 - рычаг фиксации продольного перемещения сиденья; 2 - подушка сиденья; 3 - спинка сиденья; 4 - подголовник; 5 - ручка регулировки наклона спинки сиденья; 6 - ручка регулировки поясничной поддержки спинки сиденья (устанавливается на часть автомобилей)



раскладывание сиденья в спальное положение осуществляется вращением ручки 5.

Заднее трехместное сиденье (рис. 10.10) - складное, с двумя отдельными спинками (у автомобилей УАЗ-31514, УАЗ-31519 и части УАЗ-31512 с подголовниками). Для того чтобы сложить сиденье, нужно снять подголовники, спинки прижать к подушкам сиденья и застегнуть их в этом положении ремнями, затем сиденье повернуть на осях ножек и откинуть вперед. Сиденья, комплектуемые подголовниками, складывать при открытых задних дверях, во избежание повреждения подлокотников. Откинутое положение сидений позволяет увеличить грузовой объем. В рабочем положении трехместные сиденья фиксируются на боковинах кузова.

Задние одноместные сиденья (рис. 10.11) имеют отдельную подушку и спинку. Спинка закреплена неподвижно на борту кузова, подушка может на петлях откидываться вверх и закрепляться ремнем. В рабочем положении подушки одноместных сидений фиксируются штырями в резиновых гнездах.

На некоторых автомобилях вместо трехместного сиденья и двух задних одноместных могут быть установлены продольные полужесткие сиденья.

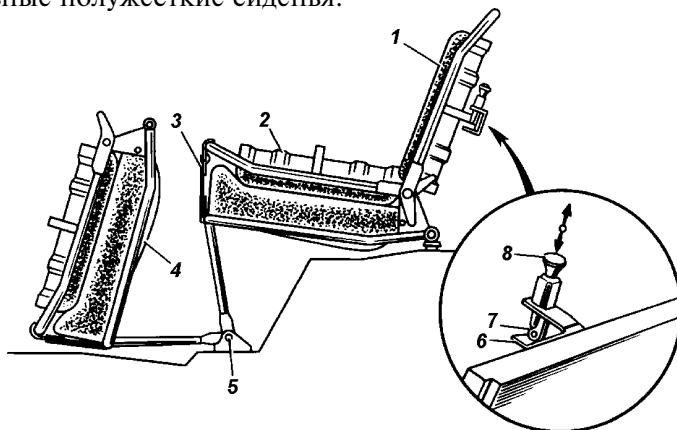


Рис. 10.10. Установка трехместного сиденья:

1 - спинка сиденья в рабочем положении; 2 - спинка сиденья в сложенном положении; 3 - ремень крепления спинки к подушке; 4 - сиденье в откинутом положении; 5 - ось ножек каркаса сиденья; 6 - кронштейн бокового запора; 7 - буфер; 8 - ручка фиксатора

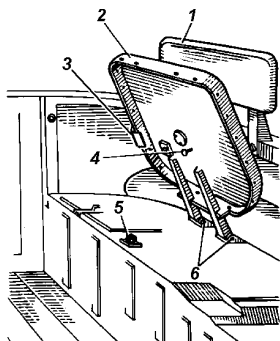


Рис. 10.11. Установка одноместных сидений:

1 -спинка сиденья; 2 -ремень крепления подушки; 3 -подушка сиденья; 4 -штырь фиксатора подушки в рабочем положении; 5 -гнездо фиксатора подушки; 6 -оси крепления подушки

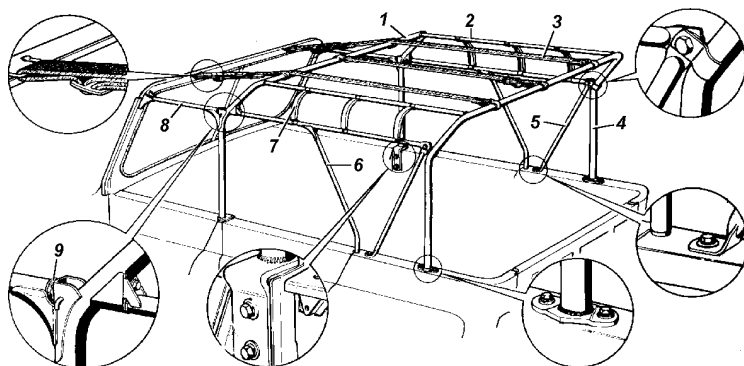


Рис. 10.12. Каркас тента кузова:

1 -передняя дуга; 2 -задняя связь дуг; 3 -стяжной ремень; 4 -задняя дуга; 5 -откос; 6 -наклонная стойка; 7 -пружинная распорка; 8 -передняя связь дуг; 9 -резиновая втулка

Кузов снабжен съемным тканевым тентом, смонтированным на металлическом разборном каркасе (рис. 10.12).

Металлический каркас совмещает в себе и дуги безопасности.

**Снятие тента производить в следующей последовательности:**

1. Отстегнуть тент в задней части и на бортах, снять его со скоб.

2. Вывернуть крайние винты крепления металлических накладок тента на ветровой раме и, ослабив остальные винты, снять металлические накладки движением вверх.

3. Открыть двери и освободить тент.

4. Снять тент с винтов ветровой рамы и крючков передней дуги каркаса. Снять тент с каркаса и положить его на чистое место.

5. Завернуть все винты на ветровой раме, закрепив металлические накладки тента.

6. Отстегнуть и снять стяжные ремни каркаса тента.

7. Снять пружинные распорки каркаса тента.

8. Снять продольные связи дуг тента.

9. Отвернуть болты крепления дуг тента и снять дуги.

10. Снять наклонные стойки каркаса тента.

**Укладку тента производить в следующей последовательности:**

1. Сложить тент, завернув в него наклонные стойки каркаса, пружинные распорки и ремни. Пакет тента увязать ремнями.

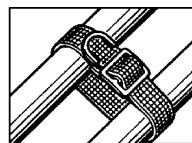
2. Вложить продольные связи дуг в специальный чехол.

3. Положить чехол со связями дуг под коврик среднего пола.

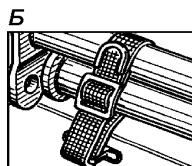
4. Снять с дверей надставки и уложить их попарно в специальные чехлы. Чехлы с надставками закрепить на полу ремнями за специальные планки или уложить в кузове на свободном от груза месте.

5. Уложить пакет тента (рис. 10.13) под трехместное сиденье или, при сложенном положении сиденья, между спинками передних сидений.

**Уплотнение тента по ветровому окну осуществляется**



А



Б

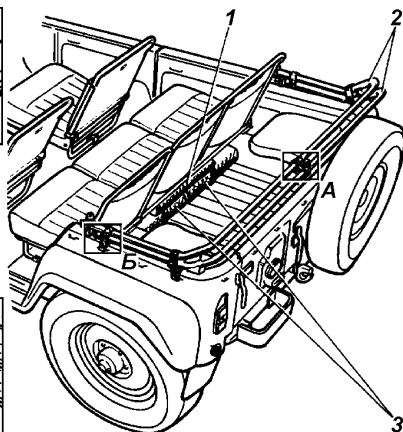


Рис. 10.13.  
Крепление дуг и пакетов тента в кузове:

1 -пакет тента; 2 -дуги; 3 -пакеты с надставками дверей в чехлах;  
А-увязочные ремни дуг;  
Б-крепление дуг на боковине

плотным прилеганием металлических накладок, которые подтягиваются винтами к раме. Уплотнение тента по бортам кузова и заднему борту осуществляется уплотнителем, пришитым к тенту; уплотнитель при натягивании тента на скобы должен плотно прилегать к горизонтальной плоскости бортов. Уплотнение заднего борта осуществляется резиновыми уплотнителями, крепящимися на борту и на кузове.

Конструктивные и технологические щели в полу и в зоне инструментальных ящиков промазаны мастиками.

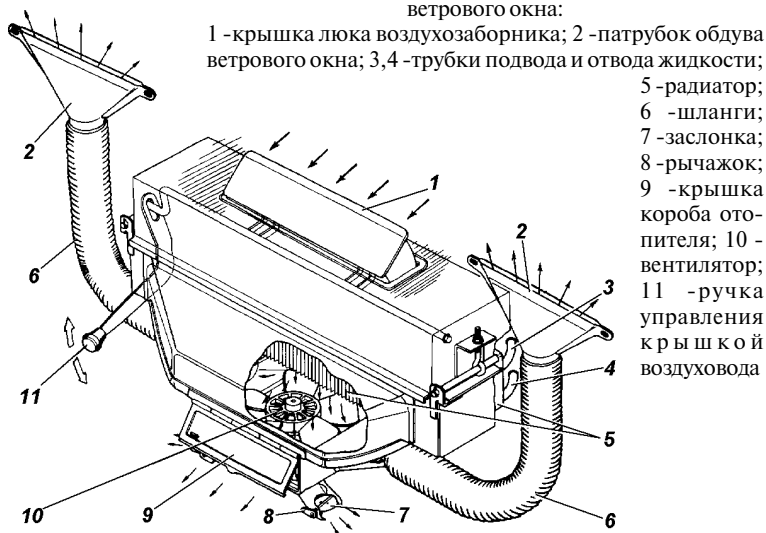
### ОТОПЛЕНИЕ И ВЕНТИЛЯЦИЯ КУЗОВА

Отопление кузова производится воздухом, поступающим снаружи через люк вентиляции в средней части передка, который нагревается, проходя через радиатор 5 (рис. 10.14) отопителя, включенный в систему охлаждения двигателя.

Вентиляция кузова производится по тем же каналам, но при отключенном радиаторе и воздухом, поступающим через поворотные форточки надставок дверей.

Для нормальной работы отопителя необходима темпера-

Рис. 10.14. Схема системы отопления и обдува ветрового окна:



тура охлаждающей жидкости в системе охлаждения двигателя не менее 80 °С.

Во время слива жидкости из системы охлаждения краник отопителя необходимо держать открытым, иначе жидкость из радиатора отопителя не стечет.

## УСТАНОВКА САНИТАРНЫХ НОСИЛОК В КУЗОВЕ

В кузове предусмотрена возможность установки санитарных носилок (рис. 10.15).

Перед установкой носилок переднее правое сиденье установить в среднее положение, а спинку откинуть вперед и закрепить на поручне передка ремнем.

Отвернуть болты 5 кронштейна 4, находящегося в нерабочем положении, и установить его в рабочее положение, закрепив болтами 5.

Сложить заднюю правую спинку трехместного сиденья на подушку сиденья и закрепить ремнем.

Носилки можно устанавливать и при полностью сложенном трехместном сиденье - в этом случае остается одно левое заднее одноместное сиденье.

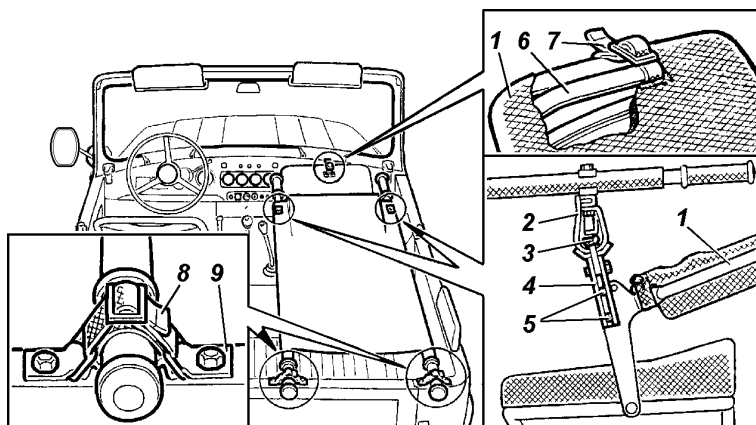


Рис. 10.15. Установка санитарных носилок:

1 -спинка сиденья в откинутом положении; 2 -ножка носилок; 3 -гайка; 4 -кронштейн установки носилок в рабочем положении; 5 -болты; 6 - поручень панели приборов; 7 -ремень крепления спинки на поручне; 8 - ремень заднего крепления носилок; 9 -гнездо крепления ручек носилок

## СТЕКЛООЧИСТИТЕЛЬ И НАСОС ВОДЯНОЙ ОЧИСТКИ ВЕТРОВОГО СТЕКЛА (СМЫВАТЕЛЬ)

**Стеклоочиститель** - электрический, двухскоростной. Состоит из привода, расположенного под панелью приборов, и двух рычагов со щетками.

Для удобства очистки ветрового стекла вручную рычаги со щетками фиксируются в откинутом положении.

Для повышения срока службы стеклоочистителя и его щеток не рекомендуется работа щеток по сухому стеклу и не допускается попадание топлива и масла на резину щеток.

В процессе эксплуатации следить за исправностью стеклоочистителя и надежностью крепления его деталей; периодически очищать ветровое стекло и резинокорды щеток от грязи и жировых отложений.

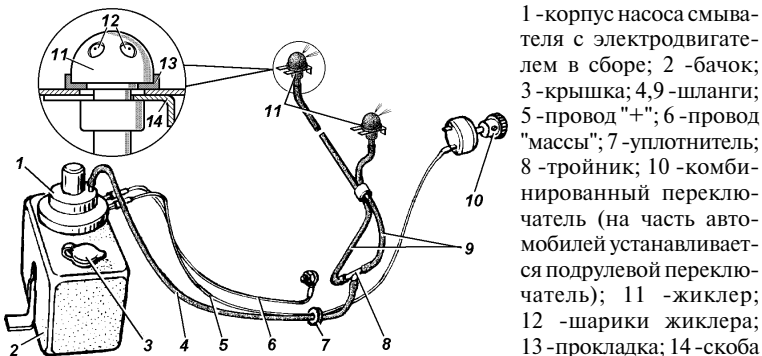
При сезонном обслуживании включать на 15-20 мин стеклоочиститель (если он длительное время не эксплуатировался) с целью самозачистки коллектора электродвигателя, при этом щетки должны быть в откинутом положении.

После 18-24 месяцев эксплуатации, а также по мере необходимости заменять щетки или резинокорды щеток.

Стеклоочистители относятся к неремонтируемым, невосстанавливаемым изделиям.

**Смыватель** (рис. 10.16) - электрический, предназначен для ускорения очистки ветрового стекла.

Съемный бачок заполняется чистой водой (летом) или специальной незамерзающей жидкостью (зимой).



Направление струи воды регулировать, изменяя положение шариков жиклера при помощи иголки, вставленной в канал (подающее отверстие) шариков.

При засорении жиклера снять его, вынув скобу и отсоединив трубку, продуть воздухом.

Во избежание выхода из строя насоса смывателя следить за уровнем жидкости в бачке, не допуская его снижение ниже 20 мм над плоскостью дна.

Не держать смыватель включенным более 10 с.

## ОБСЛУЖИВАНИЕ КУЗОВА

Для сохранения хорошего внешнего вида автомобиля постоянно проводить профилактический уход за лакокрасочным покрытием кузова. Чтобы не появлялись царапины на окрашенной поверхности, не удалять пыль и грязь сухим обтирочным материалом. Мойку кузова проводить струей воды небольшого напора с использованием мягкой ветоши. Обтирать вымытые поверхности кузова насухо, чтобы после высыхания летом не образовались на них пятна, а зимой при замерзании капель воды - трещины на окрашенной поверхности. Не применять для мойки содовые и щелочные растворы, т.к. после их использования лакокрасочное покрытие тускнеет. По возможности не ставить автомобиль на солнце во избежание порчи резины колес и уплотнителей.

В целях сохранения окрашенной поверхности кузова использовать профилактические полирующие составы: авто-эмульсию, полироль (аэрозоль), воск марки АВ-70 (для автомобилей) и др. Для восстановления блеска потускневшей окрашенной поверхности кузова применять очищающе-полирующий состав (ТУ 6-15-630-71) или др.

Во время эксплуатации автомобиля рекомендуется периодически для сохранения кузова от преждевременного разрушения обрабатывать поверхности, особенно закрытые полости (стойка передка, центральная стойка, стойка боковины, полость между панелью боковины и кожухом заднего колеса), антикоррозийными составами типа "Мовиль", "Тектил" и др. Обработку закрытых полостей кузова проводить через специальные отверстия в порогах пола и стойках, которые закрываются резиновыми пробками.



Поверхность днища кузова, покрытую битумной мастикой, по мере необходимости восстанавливать промазкой мастикой из специального распылителя или кистью.

Смазку механизмов и деталей арматуры кузова производить в соответствии с таблицей смазки.

## **Глава 11. ОБКАТКА НОВОГО АВТОМОБИЛЯ**

Срок службы автомобиля, а также его надежность и экономичность работы в значительной степени зависят от приработки деталей в начальный период эксплуатации. В это время от водителя требуются повышенное внимание и особый уход за новым автомобилем. Продолжительность обкатки установлена в 1000 км пробега.

### **Соблюдать на период обкатки следующие указания:**

1. Не начинать движение на автомобиле с непрогретым двигателем и не давать работать холодному двигателю с большой частотой вращения.

2. Не превышать номинальной величины нагрузки на автомобиль. Буксирование прицепа не допускается.

3. Избегать движения по тяжелым дорогам (глубокая грязь, песок, крутые подъемы и т.п.).

4. Не превышать максимально допустимых скоростей движения:

на прямой передаче ..... 70 км/ч;

на третьей передаче ..... 45 км/ч;

на второй передаче ..... 20 км/ч;

на первой передаче ..... 12 км/ч.

5. Не заменять в двигателе и агрегатах масла, залитые на заводе.

6. Следить за температурой тормозных барабанов и в случае значительного их нагревания регулировать тормоза в соответствии с указанием раздела "Тормоза".

7. Следить за температурой ступиц колес и при значительном их нагревании ослабить затяжку подшипников.

8. Следить за состоянием всех креплений автомобиля. Тщательно следить за соединениями трубопроводов, при обнаружении течи масла, топлива, охлаждающей и тормозной жидкостей устранять ее.

### **Обслуживание автомобиля после обкатки:**

1. Подтянуть гайки головки блока цилиндров двигателя в последовательности, указанной на рис. 4.5. Подтянуть гайки крепления стоек оси коромысел.

2. Выполнить работы ТО-2, за исключением пунктов 14, 19, 23, 24 (раздел "Второе техническое обслуживание").

Операции 5, 9, 11, 16 выполнить без разборки агрегатов.

3. Заменить смазку в агрегатах и узлах автомобиля согласно таблице смазки в объеме поз. 1, 5, 9\*, 11\*, 12\*, 13\*.

Смазать агрегаты и узлы автомобиля согласно таблице смазки в объеме поз. 2, 4, 6, 8, 10, 17, 18, 25, 26.

Проверить уровень смазок и рабочих жидкостей в агрегатах и узлах автомобиля согласно таблице смазки в объеме поз. 3, 20, 21, 23, 24, 27, 28. При необходимости довести до нормы.

Для двигателей ЗМЗ через 2500 км пробега провести следующие работы:

1. Удалить дроссельную предохранительную шайбу под карбюратором.

2. Проверить и, при необходимости, отрегулировать угол опережения зажигания.

3. Отрегулировать минимальную частоту вращения коленчатого вала на холостом ходу и содержание окиси углерода и углеводородов.

В дальнейшем обслуживание автомобиля производить в соответствии с разделом "Техническое обслуживание".

### **Глава 12.**

## **ПОДГОТОВКА АВТОМОБИЛЯ К РАБОТЕ ПОСЛЕ ПОЛУЧЕНИЯ ЕГО С ЗАВОДА**

1. Проверить комплектность автомобиля согласно прилагаемому упаковочному листу.

2. Тщательно осмотреть автомобиль и проверить крепления, обратив особое внимание на затяжку гайки сошки и контргайки рулевых тяг. Контргайки рулевых тяг с левой

---

\* Заменить масло с предварительной промывкой агрегатов веретенным или промышленным маслом с кинематической вязкостью при 50 °С не более 14. Промывочное масло заливать в количестве не менее 75% от нормы заправки

резьбой имеют метки в виде надрезов на ребрах шестигранника. Убедиться, что контргайки правильно (до упора в регулировочный штуцер и трубы тяг) затянуты.

3. Проверить наличие и уровень смазок и рабочих жидкостей в агрегатах и узлах автомобиля и отсутствие их подтеканий.

4. Проверить давление в шинах колес.

5. Проверить работу органов управления автомобилем.

6. Убедиться в исправности приборов освещения, световой и звуковой сигнализации, контрольных приборов.

7. Заправить автомобиль топливом и охлаждающей жидкостью, убедиться в отсутствии их подтеканий.

8. Пустить двигатель, проверить его работу и убедиться в отсутствии течи масла, охлаждающей жидкости и топлива при работающем двигателе.

9. Снять заводскую консервацию с наружных деталей.

**Примечание.** При перегоне автомобилей к месту продажи необходимо предварительно выполнить работы, предусмотренные подразделом "Ежедневное техническое обслуживание".

## **Глава 13. ПУСК И ОСТАНОВКА ДВИГАТЕЛЯ**

### **ПУСК ДВИГАТЕЛЯ**

Перед пуском двигателя проверить наличие охлаждающей жидкости в системе охлаждения и уровень масла в картере двигателя.

Подкачать топливо в карбюратор рычагом ручного привода топливного насоса.

**Пуск холодного двигателя при температуре от 0 °С и выше.**

Установить рычаг переключения передач в нейтральное положение.

Несколько раз резко нажать на педаль управления дроссельной заслонкой карбюратора.

Выключить сцепление и включить зажигание и стартер. Стартер держать включенным до пуска двигателя, но не более 5 с. Интервалы между включениями стартера должны быть не менее 10-15 с.

Если двигатель не пускается после трех попыток, прекратить пуск, выяснить и устранить неисправность.

Как только двигатель начнет работать, немедленно

отпустить ключ выключателя зажигания. Прогреть двигатель. Температура охлаждающей жидкости прогретого двигателя должна быть не ниже 60 °С.

**Категорически запрещается** с целью ускорения прогрева производить его с большой частотой вращения коленчатого вала.

**Пуск холодного двигателя при температуре от 0° до -20 °С.**

Перед пуском выполнить следующие операции:

1. Отключить масляный радиатор.
2. Закрыть жалюзи радиатора и установить утеплительный чехол облицовки радиатора.
3. Провернуть пусковой рукояткой коленчатый вал двигателя на 3-5 оборотов.
4. Вытянуть до отказа ручку управления воздушной заслонкой карбюратора (для этого необходимо предварительно нажать на педаль управления дроссельной заслонкой).

Последующие операции повторить в соответствии с указаниями "Пуск двигателя при 0 °С и выше".

При прогреве двигателя постепенно, по мере увеличения частоты вращения коленчатого вала, утопить ручку управления воздушной заслонкой до упора.

**Пуск холодного двигателя при низкой температуре (ниже -20 °С).**

Пуск холодного двигателя при низкой температуре производить после его предварительного прогрева пусковым подогревателем. (Порядок прогрева описан в разделе "Пусковой подогреватель"). При отсутствии пускового подогревателя прогревать другим каким-либо способом (паром, горячей водой или воздухом и др.).

Дальнейшая последовательность операций остается такой же, как и в случае пуска холодного двигателя при температуре окружающего воздуха до -20 °С.

**Пуск горячего двигателя.**

При пуске горячего двигателя не прикрывать воздушную заслонку карбюратора и не нажимать резко на педаль управления дроссельной заслонкой, так как это приведет к переобогащению смеси и затруднит пуск двигателя.

Если все же горячая смесь оказалась переобогащенной, то необходимо продуть цилиндры воздухом, для чего плавно нажать до отказа на педаль управления дроссельной

заслонкой карбюратора и немедленно повернуть стартером коленчатый вал двигателя на несколько оборотов.

## ОСТАНОВКА ДВИГАТЕЛЯ

Для постепенного и равномерного охлаждения двигателя необходимо перед выключением зажигания дать ему поработать в течение 1-2 минут с малой частотой вращения коленчатого вала.

### Глава 14.

## **ОСОБЕННОСТИ ВОЖДЕНИЯ АВТОМОБИЛЯ В РАЗЛИЧНЫХ ДОРОЖНЫХ, МЕТЕОРОЛОГИ- ЧЕСКИХ И КЛИМАТИЧЕСКИХ УСЛОВИЯХ**

Работа автомобиля и срок службы во многом зависят от особенностей его вождения. Правильное вождение автомобиля дает ему возможность двигаться с высокой средней скоростью и небольшими расходами топлива при преодолении труднопроходимых участков дороги. **Трогание с мес-та на горизонтальных твердых участках дорог или под уклон рекомендуем начинать на второй передаче. Во всех остальных случаях трогать с места на первой передаче. Переключение передач производить при выключенном сцеплении.**

Передачи переключать плавным нажатием на рычаг без рывков. Если перед троганием с места не удастся включить требуемую передачу, то слегка отпустить педаль сцепления, а затем вторично выключить сцепление и включить передачу.

Синхронизаторы в коробке передач позволяют производить переключения передач без применения двойного выключения сцепления. Однако с целью ускорения процесса переключения передач и повышения срока службы синхронизаторов рекомендуется при переходе с высшей передачи на низкую применять двойное выключение сцепления с кратковременным нажатием на педаль управления дроссельной заслонкой.

**Передачу заднего хода в коробке передач включать только после полной остановки автомобиля.** При движении автомобиля не держать ногу на педали сцепления, так как это приводит к частичному выключению сцепления и к про-

буксовыванию диска. На скользкой дороге автомобиль надо вести равномерно, с небольшой скоростью.

На автомобилях с карбюратором, имеющим систему принудительного холостого хода, при торможении двигателем полностью отпускать педаль управления дроссельной заслонкой карбюратора, в противном случае не выключится экономайзер, что приведет к увеличению расхода топлива.

Затормаживать автомобиль плавно, увеличивая постепенно нажатие на педаль тормоза. Любое излишнее торможение увеличивает износ шин и повышает расход топлива. При торможении не доводить колеса до скольжения, так как в этом случае значительно уменьшается эффект торможения (по сравнению с торможением при качении) и увеличивается износ шин. Кроме того, сильное и резкое торможение на скользкой дороге может вызвать занос автомобиля.

При движении автомобиля по бездорожью (песок, грязь, снег и т.д.), скользкой дороге, на больших подъемах (свыше  $15^\circ$ ) и другим тяжелым участкам дороги не допускать перегрузки двигателя. В этих условиях включать передний мост, а в особо тяжелых условиях также и понижающую передачу в раздаточной коробке. Перед включением переднего моста включать передние колеса. Включение переднего моста производить при движении автомобиля перемещением рычага в переднее положение. Понижающую передачу в раздаточной коробке включать только при полной остановке автомобиля перемещением рычага в заднее положение с выключением сцепления. Включать ее только при включенных передних колесах и переднем мосте.

Таблица 14.1

**Максимально допустимые скорости движения  
обкатанного автомобиля, км/ч**

Передача в коробке передач	Передача в раздаточной коробке	
	прямая	понижающая
Первая	24	12
Вторая	38	19
Третья	67	32
Четвертая (прямая)	110 (120 - УАЗ-31519)	50
Задний ход	20	10

**Преодоление крутых подъемов и спусков.** Движение автомобиля по дорогам с крутыми подъемами и спусками требует от водителя повышенного внимания и быстроты действия. Заранее определить крутизну подъема и включить ту передачу в коробке передач, которая обеспечит необходимое тяговое усилие на колесах, чтобы не переключать передачи на подъеме. Крутые подъемы преодолевать на понижающей передаче в раздаточной коробке и на первой передаче в коробке передач. Подъемы преодолевать без остановок и по возможности без поворотов. Короткие подъемы при удобном подъезде и сравнительно ровной поверхности дороги преодолевать с разгона без включения понижающей передачи в раздаточной коробке, на второй или третьей передачах в коробке передач, в зависимости от крутизны подъема. Если по каким-либо причинам подъем преодолеть невозможно, то примите все меры предосторожности и медленно спуститесь вниз, включив передачу заднего хода. Спускаться постепенно, не давая разгона автомобилю и не выключая сцепления. При преодолении крутых спусков предусматривать меры, обеспечивающие безопасность спуска. При преодолении длинного спуска (более 50 м) предварительно оценить его крутизну и включать те передачи в коробке передач и раздаточной коробке, на которых автомобиль стал бы преодолевать подъем подобной крутизны. Такие спуски преодолевать, используя торможение двигателем.

**Запрещается** спускаться, не пользуясь тормозами с выключенными коробкой передач и раздаточной коробкой или с выключенным сцеплением.

Не допускать большой частоты вращения коленчатого вала на его спуске, притормаживать периодически автомобиль, снижая его скорость движения.

**Преодоление канав, придорожных кюветов и рвов** производить на небольшой скорости с включенным передним мостом в направлении, перпендикулярном склону, с учетом размеров автомобиля, определяющих его проходимость. Не переезжать препятствия сходу, если возможен лобовой удар в колеса.

При преодолении канав и рвов учитывать возможность косого вывешивания автомобиля и застревания его из-за пробуксовки колес.

**Движение по грязным проселочным и профилированным дорогам на глинистом и черноземном грунте.** На глинистых и черноземных грунтах, после сильного дождя, автомобиль при движении может получать боковые соскальзывания. Поэтому проявлять большую осторожность при выборе направления движения. Во время движения выбирать относительно горизонтальные участки пути, умело пользоваться уже проложенной колеёй, что предотвращает боковые заносы автомобиля. Особые затруднения для вождения могут возникнуть при движении автомобиля на чрезмерно мокрых профилированных дорогах, имеющих крутой профиль и глубокие кюветы. По таким дорогам следует двигаться по гребню осторожно и с малой скоростью.

**Преодоление заболоченных участков** производить по прямой, не делая крутых поворотов и остановок. Начинать движение плавно, без рывков. Двигаться с включенными передним мостом и понижающей передачей в раздаточной коробке, с передачей в коробке передач, которая бы обеспечивала необходимое тяговое усилие на ведущих колесах без пробуксовки. Необходимые повороты делать плавно большим радиусом, не снижая скорости движения автомобиля, что исключит возможность срыва дерна и пробуксовки колес. Следует избегать движения по следу, проложенному впереди идущим автомобилем.

**Преодоление песчаных участков** производить с соблюдением возможно плавного движения, избегая рывков и остановок. Повороты производить плавно и с большим радиусом. При движении пользоваться возможно более высокими передачами при включенном переднем мосте, преодолевать с ходу наметы и короткие песчаные подъемы. Не допускать пробуксовки колес. Заблаговременно определить дорожную обстановку и включать ту передачу в коробке передач, которая бы обеспечивала нужное тяговое усилие на колесах. При движении колонной двигаться по следу впереди идущего автомобиля.

**Преодоление брода** производить с большой осторожностью. Автомобиль способен с малой скоростью преодолевать брод с твердым грунтом глубиной до 700 мм при снятом ремне вентилятора и закрытых жалюзи радиатора. Брод глубиной до 500 мм можно преодолевать, не снимая ремня вентилятора, но с закрытыми жалюзи радиатора.



Перед преодолением брода тщательно проверить состояние дна, убедиться в отсутствии глубоких ям, крупных камней, топких мест, а также выбирать и проверять места входа автомобиля в воду и выхода его из воды.

Преодолевать брод следует осторожно, не создавая волны перед автомобилем, на первой или второй передаче в коробке передач с включенными передним мостом и понижающей передачей в раздаточной коробке.

Избегать маневрирования и крутых поворотов.

После преодоления брода при первой возможности, но не позднее, чем в тот же день, проверить состояние масла во всех агрегатах. Если в масле будет обнаружена вода, то слить масло из этого агрегата. Наличие воды в масле определять по изменению его цвета. Следует также смазать до выдавливания свежей смазки все пресс-масленки шасси. При каждом выходе автомобиля из брода производить нес-колько неполных выключений сцепления и торможения для просушки фрикционных накладок сцепления и накладок тормозных колодок.

При остановке двигателя автомобиля во время преодоления брода можно сделать две-три попытки пустить двигатель стартером. Если двигатель не пускается, то автомобиль немедленно эвакуировать из воды любыми средствами. В случае проникновения воды в агрегаты автомобиля двигаться собственным ходом после его извлечения из воды не следует. Отбуксировать автомобиль в место, где можно провести техническое обслуживание.

**Движение по снежной целине** автомобиль может совершать по снегу глубиной до 350 мм. Повороты автомобиля осуществлять так же, как и при движении по заболоченному участку. При движении по сыпучему снегу применять те же правила движения, что и при движении по песку.

**Движение и вождение автомобиля с прицепом** сложнее, чем его вождение без прицепа. В этом случае от водителя требуется особое внимание. Автомобиль трогать с места на грязных, песчаных и снежных участках особенно плавно, избегать рывков. Необходимо иметь в виду, что при эксплуатации автомобиля с прицепом тормозной путь увеличивается.

## Глава 15. ТЕХНИЧЕСКОЕ ОБСЛУЖИВАНИЕ

### ВИДЫ И ПЕРИОДИЧНОСТЬ ТЕХНИЧЕСКОГО ОБСЛУЖИВАНИЯ

В объем технического обслуживания входят контрольно-диагностические, крепежные, смазочные, регулировочные, электротехнические и другие работы.

Техническое обслуживание по периодичности, объему и трудоемкости выполняемых работ подразделяется на следующие виды:

- ежедневное техническое обслуживание (ЕО);
- периодическое техническое обслуживание (ТО);
- сезонное техническое обслуживание (СО).

Периодическое техническое обслуживание подразделяется на следующие виды:

- обслуживание по талонам сервисной книжки;
- первое техническое обслуживание (ТО-1);
- второе техническое обслуживание (ТО-2);

Периодичность проведения ТО-1 и ТО-2 приводится в таблице 21 в соответствии с ГОСТ 21624-81.

#### Объем технического обслуживания

В объем обслуживания входит только перечень работ. Приемы, методы ухода за автомобилем и его регулировки помещены в соответствующих разделах руководства.

Таблица 15.1

Категория условий эксплуатации	Периодичность технического обслуживания	
	ТО-1	ТО-2
I	4000	16000
II	3600	14000
III	3200	12000
IV	2800	11200
V	2400	9600

**Примечание** - Периодичность технического обслуживания автомобилей, изготовленных для МО, принимается согласно наставлению и инструкциям заказчика.

#### Ежедневное техническое обслуживание (ЕО)

1. Внешним осмотром проверить комплектность автомо-

бия, состояние кузова, тента, стекол, зеркал заднего вида, оперения, номерных знаков, окраски, замков дверей, рамы, рессор, амортизаторов, колес и шин.

Осмотреть место стоянки и убедиться в отсутствии подтеканий топлива, масла, охлаждающей и тормозной жидкости.

Устранить обнаруженные неисправности.

2. Количество охлаждающей жидкости, масла, топлива и тормозной жидкости довести до нормы.

3. Проверить действие приборов освещения, световой и звуковой сигнализации, стеклоочистителя. Устранить неисправности.

4. Проверить действие рулевого управления и тормозных механизмов. Устранить неисправности

5. При безгаражном хранении автомобиля в холодное время года после поездки слить воду из системы охлаждения.

6. В теплое время года заправить водой бачок смывателя ветрового стекла.

7. Если автомобиль эксплуатировался в особо пыльных условиях или преодолевал броды и участки дороги, залитые жидкой грязью, заменить или очистить фильтрующий элемент воздушного фильтра двигателя.

8. После поездки вымыть автомобиль, если он эксплуатировался на грязных или пыльных дорогах.

### **Первое техническое обслуживание (ТО-1)**

1. Выполнить работы, предусмотренные ЕО.

2. Проверить и при необходимости отрегулировать свободный ход педали сцепления.

3. Проверить величину свободного и рабочего ходов тормозной педали. При необходимости произвести регулировку рабочих и стояночного тормозных механизмов и их приводов.

4. Проверить свободный ход рулевого колеса, состояние, затяжку и шплинтовку гаек шаровых пальцев рулевых тяг, зазоры в шарнирах рулевых тяг и рулевом механизме, крепление рычага поворотного кулака, сошки и картера рулевого механизма. Устранить неисправности, крепления подтянуть, при необходимости произвести регулировку

рулевого механизма.

5. Подтянуть крепление колес, проверить состояние шин и давление воздуха в них, при необходимости подкачать воздух.

6. Подтянуть крепления фланцев переднего и заднего карданных валов к фланцам валов раздаточной коробки, шаровых опор к фланцам кожухов полуосей.

7. Проверить крепление генератора.

8. Проверить состояние ремней генератора и насоса гидроусилителя рулевого управления. Изношенные ремни заменить. Отрегулировать натяжение ремней.

9. Отрегулировать частоту вращения коленчатого вала на холостом ходу с контролем токсичности отработавших газов.

10. Выполнить все указания таблицы смазки, предусмотренные для ТО-1.

Через одно ТО-1 перечень работ дополнять следующими операциями:

1. Очистить аккумуляторную батарею от грязи, прочистить вентиляционные отверстия в пробках, проверить уровень электролита и при необходимости долить дистиллированную воду.

2. Проверить и подтянуть крепление приемной трубы глушителя и ее подвески.

3. Проверить осмотром герметичность системы охлаждения, исправность и крепление насоса системы охлаждения и вентилятора. Устранить неисправности.

4. Подтянуть крепление ведущих фланцев ступиц и фланцев полуосей.

5. Проверить осмотром правильность расположения (отсутствие перекосов) переднего и заднего мостов.

6. Заменить масляный фильтр двигателя.

7. Очистить воздушный фильтр и его фильтрующий элемент от пыли и грязи.

8. Отрегулировать фары.

### **Второе техническое обслуживание (ТО-2)**

1. Выполнить все работы, предусмотренные ТО-1.

2. Проверить и при необходимости отрегулировать зазоры между коромыслами и клапанами.

3. Подтянуть крепление двигателя, масляного картера двигателя, верхней и нижней частей картера сцепления.

4. Подтянуть крепление радиатора, кожуха вентилятора, жалюзи, распорных тяг, проверить исправность клапанов пробки радиатора.

5. Очистить генератор и стартер от грязи и масла, проверить состояние коллектора и щеток стартера. При необходимости продуть полость генератора и стартера сжатым воздухом и проверить их крепление.

6. Подтянуть крепление впускного и выпускного трубопроводов двигателя.

7. Очистить поверхность свечей, катушки зажигания, датчика-распределителя и проводов высокого напряжения от грязи и масла. Проверить состояние проводов высокого и низкого напряжения. Снять свечи зажигания и проверить их состояние. Электроды зачистить и отрегулировать зазор между ними. При необходимости свечи заменить. Проверить установку момента зажигания.

8. Проверить степень заряженности аккумуляторной батареи по напряжению элементов под нагрузкой. При необходимости снять батарею для подзарядки. Проверить крепление аккумуляторной батареи в гнезде.

9. Проверить, промыть и продуть элемент фильтра-отстойника, фильтра тонкой очистки топлива (на двигателях ЗМЗ - заменить фильтрующий элемент), детали карбюратора и топливного насоса. Проверить уровень топлива в поплавковой камере карбюратора, работу ускорительного насоса и экономайзера. Устранить неисправности.

10. Проверить величину схождения передних колес, при необходимости отрегулировать.

11. Проверить исправность привода и действие стояночной тормозной системы. При необходимости снять барабан, проверить износ тормозных накладок, разобрать, промыть и смазать разжимной и регулировочный механизмы.

12. Проверить состояние рамы, буксирного прибора, элементов передней и задней подвесок. Устранить неисправности. Ослабленные заклепки хомутов рессор переклепать.

13. Проверить и при необходимости отрегулировать подшипники ступиц колес.

14. Снять тормозные барабаны и очистить тормозные механизмы. Проверить состояние тормозных барабанов, колодок, накладок и крепление тормозных щитов. Устранить неисправности.

15. Проверить состояние трубопроводов тормозной системы и тормозных цилиндров. Устранить неисправности.

16. Установить тормозные барабаны и отрегулировать зазоры между тормозными барабанами и колодками.

17. Подтянуть крепление крышек картеров главной передачи переднего и заднего мостов, крышек подшипников ведущих шестерен автомобилей УАЗ-31512, УАЗ-31514, УАЗ-31519 и крышек редукторов бортовых передач автомобиля УАЗ-3151.

18. Подтянуть крепление коробки передач на картере сцепления и раздаточной коробки на коробке передач.

19. Проверить зазоры в подшипниках шестерен главной передачи переднего и заднего мостов и при наличии устранить.

20. Подтянуть крепление фланцев карданных валов.

21. Проверить крепление кузова к раме.

22. Подтянуть крепление топливных баков.

23. Отбалансировать колеса и переставить их по схеме.

24. Промыть керосином сетку пламегасителя внутри крышки воздушного фильтра.

25. Выполнить все указания таблицы смазки.

Через одно ТО-2 перечень работ дополнять следующими операциями:

1. Прочистить шланги и промыть керосином детали закрытой системы вентиляции картера двигателя.

2. Проверить компрессию в цилиндрах двигателя.

3. Слить отстой и промыть топливные баки.

4. Смену масла в картере двигателя произвести с предварительной промывкой системы смазки двигателя.

### **Сезонное техническое обслуживание (СО)**

Сезонное обслуживание проводится два раза в год - весной и осенью и по возможности совмещается с очередным ТО-2.

При переходе к зимнему или летнему сезону эксплуатации объем работ по ТО-2 дополнять следующими операциями:

#### Перед летним сезоном эксплуатации

1. Подсоединить воздухозаборный рукав к патрубку воздушного фильтра и установить заслонку подогрева рабочей смеси газопровода в положение "лето".
2. Слить отстой из топливных баков.
3. Снять электродвигатель отопителя, проверить состояние коллектора и щеток, промыть и смазать подшипники.
4. Проверить эффективность работы тормозной системы, работу регулятора давления.
5. Произвести замену масел в агрегатах на летние (всесезонные) сорта, предусмотренные таблицей смазки.

#### Перед зимним сезоном эксплуатации

1. Отсоединить воздухозаборный рукав от патрубка воздушного фильтра и установить заслонку подогрева рабочей смеси газопровода в положение "зима".
2. Промыть топливные баки и топливные фильтры.
3. Подготовить к работе пусковой подогреватель двигателя.
4. Проверить плотность жидкости в системе охлаждения двигателя и при необходимости довести до нормы ( $1,075 - 1,085 \text{ г/см}^3$  при  $20 \text{ }^\circ\text{C}$ ).  
Один раз в три года или через 60 000 км пробега промыть систему охлаждения и заменить охлаждающую жидкость.
5. Проверить работу системы отопления и вентиляции кузова.
6. Проверить работу жалюзи. Устранить неисправности и смазать тягу.
7. Проверить эффективность работы тормозной системы, работу регулятора давления.
8. Промыть или заменить воздушный фильтр вакуумного усилителя тормозов.
9. Произвести замену масел в агрегатах на зимние сорта, предусмотренные таблицей смазки.

## СМАЗКА АВТОМОБИЛЯ

Долговечная и безотказная работа автомобиля в большой степени зависит от своевременной смены масла и смазки в агрегатах и узлах.

Точное выполнение всех указаний настоящего руководства по смазке автомобиля является обязательным. Наименование смазок и периодичность их пополнения или замены указаны в таблице смазок 22, а расположение агрегатов и узлов, требующих проведения смазки, - на рис. 15.1. Применение масел и смазок, не указанных в таблице смазки, а также нарушение сроков смазки не допускается.

Если в графе "Наименование смазки" нет особых указаний, указанный сорт масла или смазки применяется во все времена года.

В течение суток после преодоления брода, после мойки автомобиля прошприцевать наконечники рулевых тяг, шарниры и шлицы переднего и заднего карданных валов, валик промежуточных рычагов привода выключения сцепления и выдавить одну заправку колпачковой масленки в подшипник выключения сцепления.

**При проведении смазочных операций соблюдать следующие требования:**

1. Сливать масло из двигателя и агрегатов трансмиссии при его замене сразу после остановки автомобиля, когда агрегаты прогреты.

2. Удалять тщательно грязь с пресс-масленок и пробок перед тем, как производить смазку, чтобы избежать проникновения грязи в механизмы автомобиля.

3. Удалять тщательно после смазки автомобиля со всех деталей выступившую или вытекшую смазку.

4. Промыть картеры перед заливкой свежего масла, если масло в картерах двигателя и агрегатов трансмиссии сильно загрязнено или в нем замечены металлические частицы.

5. Смешивание смазки "Литол-24" с заменяющей ее смазкой "Лита" допускается в любых пропорциях. При применении других заменителей узел промыть керосином.

6. Смешивание тормозных жидкостей "Роса", "Роса-3", "Томь", "Роса Дот-4" допускается в любых пропорциях.

Если после длительной эксплуатации в масле появились металлические частицы, то агрегат вскрыть, осмотреть и заменить изношенные детали.



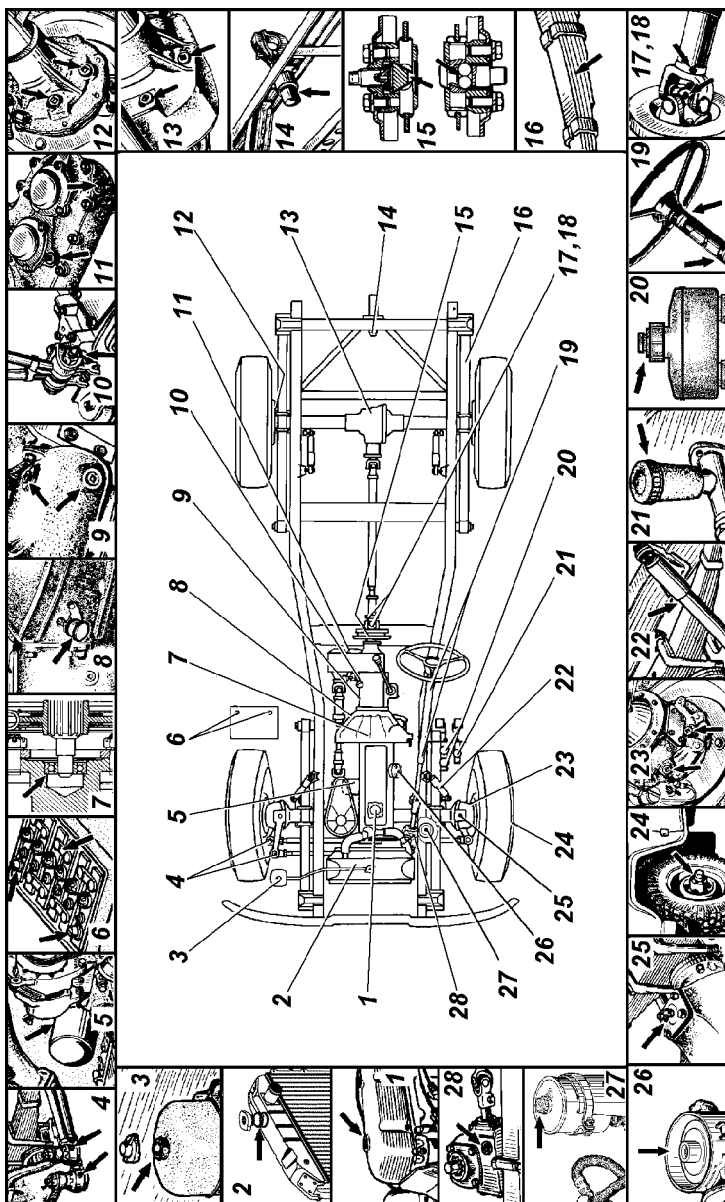


Рис. 15.1. Схема смазки и заправки автомобиля

ТАБЛИЦА СМАЗКИ

Таблица 15.2

№ поз. на рис. 15.1	Наименование точек обслуживания	Колич. точек	Наименование смазки	Периодичность	Примечание
1	2	3	4	5	6
1.	Картер двигателей УМЗ	1	<p align="center"><b>Моторные масла</b></p> Всесезонно М-8В (для МО) М-6з/12Г <sub>1</sub> или Сам Ойл 4111, Сам Ойл 4112, Сам Ойл 4113 М-6з/10В, М-4з/6В <sub>1</sub> , М-5з/10Г <sub>1</sub>	Первая через 1000 км, последующие при ТО-2 или при сезонном обслуживании	При необходимости добавлять
5.	Масляный фильтр двигателей УМЗ	1		Через ТО-1	Первая смена масляного фильтра - после обкатки автомобиля
1.	Картер двигателей ЗМЗ	1	SAE 5W-30 - от минус 25 до плюс 20 °С; SAE 5W-40 - от минус 25 до плюс 35 °С; SAE 10W-30 - от минус 20 до плюс 30 °С;	Первая через 1000 км, последующие через два ТО-1	При необходимости добавлять

1	2	3	4	5	6
			SAE 10W-40 - от минус 20 до плюс 35 °С; SAE 15W-30 - от минус 15 до плюс 30 °С; SAE 15W-40 - от минус 15 до плюс 45 °С; SAE 20W-30 - от минус 10 до плюс 30 °С; SAE 20W-40 - от минус 10 до плюс 45 °С; SAE 30 - от минус 5 до плюс 40 °С; SAE 40 - от 0 до плюс 45 °С		
5.	Масляный фильтр двигателей ЗМЗ	1		Первая через 1000 км, последующие через два ТО-1	Одновременно со сменой масла в картере двигателя
26.	Втулка ротора распределителя	1	Масло, применяемое для двигателя	Через ТО-2	Смазать 4-5 каплями (предварительно снять бегунок и фильц)

1	2	3	4	5	6
			<b>Трансмиссионные масла</b>		
9.	Картер коробки передач	1	ТСП-15К или ТАП-15В, ТАД-17И, ТСП-10 - только в холодное время года (с 1.10 по 1.04)	Через одно ТО-2 на ТАП-15В, Через два ТО-2 (48 тыс. км) на ТСП-15К и ТАД-17И	При необходимости добавлять
11.	Картер раздаточной коробки	1			
12.	Картеры бортовых передач (для УАЗ-3151)	4			
13.	Картеры главной передачи переднего и заднего мостов	2			
28.	Картер рулевого управления	1		При ремонте	
27.	Бак масляный системы гидроусилителя рулевого управления	1	Марка "Р"	Раз в два года или через 100 000 км пробега	По мере необходимости добавлять
			<b>Пластичные смазки</b>		
18.	Шлицы переднего и заднего карданных валов	2	Смазка "Литол-24" Смазка "Лита" Смазка "Литол-24РК"	Через ТО-1	Смазывать через пресс-масленки (3-5 качков шприцем, не ожидая выхода смазки наружу)
17.	Шарниры переднего и заднего карданных валов	4			

Продолжение табл. 15.2

1	2	3	4	5	6
-	Подшипники электродвигателя отопителя	по 2	Смазка "Литол-24" Смазка "Лита" Смазка "Литол-24РК"	При ТО-2	Смазывать тонким слоем
4.	Шарниры рулевых тяг	4		Через ТО-2	Смазывать через пресс-масленку до выхода смазки через верхние уплотнительные шайбы
8.	Подшипник выключения сцепления	1			Выдавить одну полную заправку колпачковой масленки
10.	Ось рычагов переключения раздаточной коробки	1			Смазывать через пресс-масленку
14.	Буксирный прибор	1			Через пресс-масленку. Смазывать по мере необходимости оси защелки и "собачки"
15.	Разжимной и регулировочные механизмы стояночного тормоза	2			Очищать от грязи перед смазкой
23.	Шарниры поворотных кулаков (кроме типа "Бирфильд")	2			Промывать шарниры и закладывать по 500 г смазки
23.	Шарниры поворотных кулаков типа "Бирфильд"	2	Смазка ШРУС-4 Смазка ШРУС-4М	По мере необходимости добавлять	При разборках заменить
25.	Шкворни поворотных кулаков	2	Смазка "Литол-24" Смазка "Лита" Смазка "Литол-24РК"	Через ТО-2	Смазывать через пресс-масленку верхнего шкворня

1	2	3	4	5	6
24.	Подшипники ступиц передних и задних колес	4	Смазка "Литол-24" Смазка "Лита" Смазка "Литол-24РК"	Через ТО-2	Слой смазки между подшипниками должен быть 10-15 мм. Пространство между роликами заполнить полностью
7.	Передний подшипник ведущего вала коробки передач	1		Добавлять при каждом снятии	
6.	Выводы аккумуляторной батареи	2		По мере необходимости	Защищать выводы от кислоты
-	Петли дверей	8			Смазывать через пресс-масленку
-	Языки замков дверей, гнезда и защелки, шарниры ограничителей дверей	8			Смазывать
19.	Подшипники вала рулевого колеса	2		По мере необходимости, при появлении скрипа в подшипнике и при разборках	
-	Замки дверей и капота, защелка предохранителя	7		Смазка "Литол-24" При температуре ниже минус 40 °С смазка ЦИАТИМ-201	По мере необходимости

1	2	3	4	5	6
16.	Рессоры передние и задние	4	Смазка графитная УССа	Смазывать по мере необходимости при появлении скрипа	Смазать трущиеся поверхности листов рессоры
-	Резиновые уплотнители и шипы дверей		Графитная пудра	При ТО-2	Протирать
20.	Главный цилиндр тормоза	2	<b>Эксплуатационные жидкости</b>		При необходимости добавлять
21.	Главный цилиндр привода сцепления	1	Жидкость "Роса", "Роса-3", "Томь", "Роса Дот-4"	Один раз в 2 года менять	
22.	Передние и задние амортизаторы	4	Жидкость амортизаторная АЖ-12Т, масло веретенное АУ, масло для гидравлических амортизаторов МГП-10	По мере необходимости и при разборках	
2, 3.	Система охлаждения двигателя с расширительным бачком	1	ОЖ-40 "Лена", ОЖ-65 "Лена" или ТОСОЛ-А40М, ТОСОЛ-А65М	Менять раз в три года или после пробега 60000 км (в зависимости от того, что раньше наступит)	Перед заменой жидкости системе охлаждения промыть. Проверять уровень жидкости. Он должен быть на 20-30 мм выше метки "мин" на расширительном бачке

**Примечание** - Смазка в графе 4, указанная первой, является основной.

## Глава 16.

# ХРАНЕНИЕ И КОНСЕРВАЦИЯ АВТОМОБИЛЯ

### ХРАНЕНИЕ

Автомобиль при длительном хранении (более 1,5 месяцев) должен подвергнуться консервации.

Автомобили, изготовленные для МО, консервируются в соответствии с ведомственными инструкциями по хранению и консервации автотракторной техники.

Под консервацией понимается содержание технически исправного автомобиля в состоянии, обеспечивающем его длительное хранение.

### КОНСЕРВАЦИЯ

1. Провести очередное техническое обслуживание.
2. Вымыть автомобиль и вытереть насухо. Удалить коррозию и подкрасить места, в которых повреждена краска.
3. Залить для предохранения цилиндров двигателя от коррозии в каждый цилиндр двигателя по 30-50 г горячего обезвоженного моторного масла, применяемого для двигателя. Для распределения масла по всей поверхности цилиндров повернуть коленчатый вал двигателя пусковой рукояткой на 15 оборотов.
4. Очистить от грязи всю электропроводку и тщательно протереть насухо.
5. Очистить и смазать пластичной смазкой ПВК (при ее отсутствии - техническим вазелином) все неокрашенные наружные металлические поверхности автомобиля и неокрашенные части шарнирных соединений (петель и замков дверей, тяг привода стояночного тормоза, тяг управления карбюратором, буксирного устройства и других узлов, а также запальные свечи). Окрашенные поверхности промыть и протереть насухо.
6. Смазать рессоры графитной смазкой.
7. Проверить, очистить инструмент, принадлежности и возимый комплект запасных частей и обернуть промасленной бумагой или материей.
8. Оклеить стекла кузова с наружной стороны светонепроницаемой бумагой (тканью) или закрыть щитками.
9. Снять, если необходимо, колеса с автомобиля и их разобрать. Очистить диски колес от грязи, коррозии, а при необходимости выправить и окрасить. Шины очистить от



грязи, вымыть и насухо протереть. Камеры и внутренние поверхности покрышек протереть тальком. Затем собрать их, довести давление в них до нормы и поставить на место.

10. Промыть, если необходимо, топливные баки и полностью залить топливом.

11. Подготовить аккумуляторную батарею к длительному хранению согласно указаниям "Единых правил ухода и эксплуатации автомобильных аккумуляторных свинцовых стартерных батарей".

12. Заклеить впускной патрубков воздушного фильтра и выпускную трубу глушителя бумагой, пропитанной солидолом.

13. Ослабить натяжение ремня вентилятора.

14. Слить жидкость из системы охлаждения, радиатора отопителя и бачка смывателя ветрового стекла.

15. Загерметизировать картеры раздаточной коробки, переднего и заднего мостов, обернув предохранительные клапаны этих агрегатов изоляционной лентой.

16. Заклеить щель между тормозными щитами и барабанами бумагой, пропитанной солидолом.

17. Предохранить шины и другие резиновые детали от прямого действия солнечных лучей.

18. Поставить под мосты металлические или деревянные подставки так, чтобы колеса были приподняты над полом или землей.

Рессоры разгрузить, для чего поставить между рамой и мостами деревянные распорки.

Законсервированный автомобиль рекомендуется хранить в чистом вентилируемом помещении с относительной влажностью в пределах 40-70% и температурой воздуха не менее +5 °С.

При хранении автомобиля в условиях низкой температуры (ниже минус 30 °С) на автомобиле должны быть включены передний мост и понижающая передача в раздаточной коробке.

Совместное хранение автомобиля и ядовитых химических веществ: кислот, щелочей и т.п. - **запрещается**.

### **Техническое обслуживание законсервированного автомобиля**

Техническое обслуживание автомобиля проводить один раз в два месяца. При этом выполнять следующее:

1. Проводить тщательный наружный осмотр автомобиля.
2. Вывернуть свечи зажигания и при включенной первой передаче в коробке передач и понижающей передаче в раз-даточной коробке повернуть коленчатый вал двигателя пусковой рукояткой на 15 оборотов. Один раз в год перед проворачиванием коленчатого вала в цилиндры двигателя заливать по 30-50 г масла, применяемого для двигателя.
3. Очистить от коррозии пораженные участки, смазать или окрасить их.
4. Провернуть рулевое колесо в обе стороны 2-3 раза.
5. Проверить стояночный и рабочие тормоза, сцепление, управление воздушной заслонкой, ножной и ручной приводы дроссельной заслонки карбюратора, переключатели освещения.
6. Проверить уровень жидкости в резервуарах главного цилиндра тормоза. При необходимости долить.
7. Осмотреть датчик-распределитель зажигания и при необходимости смазать его. Проверить состояние всех приборов электрооборудования.
8. Проверить инструмент и принадлежности, при необходимости протереть и вновь смазать.
9. Проверить состояние шин и других резиновых деталей.
10. Устранить неисправности, обнаруженные при осмотре.

### **Расконсервация**

1. Удалить с деталей консервационную смазку, для чего их обмыть керосином или неэтилированным бензином. Особо тщательно удалить смазку с деталей, которые могут соприкоснуться с резиновыми деталями или окрашенными поверхностями. Свечи тщательно промыть в неэтилированном бензине.
2. Провести ежедневное техническое обслуживание автомобиля.
3. Проверить уровень масла в картере двигателя. Излишек масла слить.
4. Залить перед пуском двигателя в каждый цилиндр по 30-50 г моторного масла и повернуть коленчатый вал пусковой рукояткой на 10-15 оборотов.

## Глава 17. ТРАНСПОРТИРОВАНИЕ

Автомобили транспортируются в зависимости от места нахождения потребителя: железнодорожным, водным или воздушным транспортом. Допускается транспортирование автомобилей своим ходом. Погрузку автомобилей на железнодорожные платформы производить согласно схеме погрузки, утвержденной в установленном порядке и выполненной в соответствии с "Техническими условиями погрузки и крепления грузов и использования грузоподъемности вагонов".

При перевозке автомобилей в трюме или на палубе судов их крепление производить по судовой схеме. Применять приспособления, исключающие повреждение деталей и окраски автомобиля.

Перед погрузкой проверить укомплектованность автомобиля шоферским инструментом, принадлежностями и запасными частями в соответствии с комплектовочной ведомостью.

Погрузку и выгрузку автомобилей производить краном с помощью специальных захватов по схеме, изображенной на рис. 17.1.

На всех видах транспорта автомобили должны располагаться таким образом, чтобы расстояние между автомобилями (крайние точки) со стороны радиатора охлаждения двигателя было 50-100 мм, а со всех других сторон не менее 100 мм. В транспортном положении автомобиль должен быть заторможен стояночным тормозом, двигатель заглушен, рычаг коробки передач установлен в положение первой передачи, жидкость (вода) из системы охлаждения двигателя слита (по указанию старших начальников) и повешена табличка "Вода слита", аккумуляторная батарея отключена выключателем "массы".

Крепление автомобиля от перемещений в осевом и боковом направлениях осуществлять четырьмя проволочными растяжками из стальной отожженной проволоки диаметром 6 мм в две нити каждая, а также деревянными клиньями 300×160×80 мм, прибиваемыми гвоздями под колесами к полу. Закрепление растяжек на автомобиле осуществлять за серьги рессор или буксирные крюки на бампере. После закрепления производить пломбировку автомобиля.

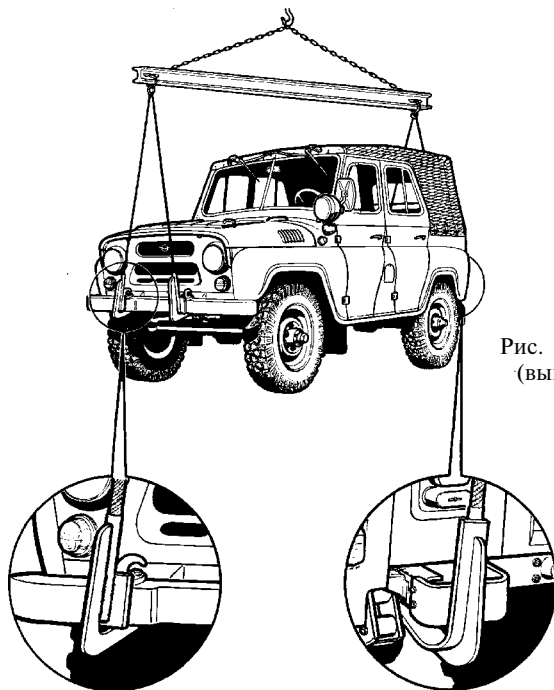


Рис. 17.1. Схема погрузки (выгрузки) автомобиля

**Транспортирование воздушным транспортом.** При подготовке автомобиля к авиатранспортированию топливные баки должны быть заполнены топливом не более чем на 75% их вместимости.

Заезд автомобиля в самолет производить на первой передаче в коробке передач и понижающей передаче в раздаточной коробке или задним ходом (в зависимости от конкретных условий погрузки или выгрузки). Размещать и швартовать автомобиль в самолете следует согласно схемам, высылаемым в аэропорты.

После установки автомобиль затормозить стояночным тормозом, включить первую передачу, отключить аккумуляторную батарею и выключить рессоры специальным приспособлением (рис. 17.2).

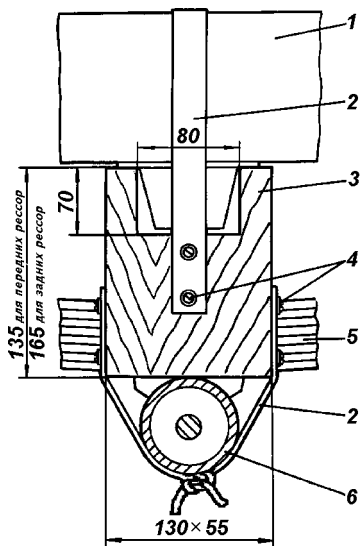


Рис. 17.2. Приспособление для выключения рессор:  
 1 -лонжерон; 2 -ремень или мягкая проволока; 3 -деревянный выключатель; 4 -шурупы и шайбы; 5 -рессора; 6 -кожух моста

## Глава 18. УТИЛИЗАЦИЯ

Автомобиль подвергается утилизации в соответствии с нормами, правилами и способами действующими в месте утилизации.

## Глава 19. ГАРАНТИИ ИЗГОТОВИТЕЛЯ

Гарантии изготовителя указаны в сервисной книжке, прикладываемой к автомобилю.

Гарантийный срок для автомобилей, поставляемых МО, устанавливается техническими условиями и указан в паспорте, прикладываемом к автомобилю. Предъявление рекламаций должно осуществляться в соответствии с "Основными условиями поставки продукции для военных организаций", утвержденными постановлением СМ СССР № 608 от 5.07.77 г. и ГОСТ В15.703-78.

## ПОДШИПНИКИ КАЧЕНИЯ, ПРИМЕНЯЕМЫЕ В УЗЛАХ И АГРЕГАТАХ АВТОМОБИЛЕЙ

№ поз. на рис. 1.а, 1.б	Место установки подшипника	Обозначение подшипника	Тип подшипника	Количество на УАЗ			Монтажные размеры подшипников в мм		
				3151	31512	31514 31519	d	D	B
1	2	3	4	5	6	7	8	9	10
1, 1	Передний и задний мосты, ступицы колес	127509АК	Роликовый конический однорядный	8	8	8	45	80	25
2, -	Передний и задний мосты, ведомая шестерня бортовой передачи	102211М	Роликовый радиальный однорядный	4	-	-	55	100	21
3, -	Передний и задний мосты, ведущая шестерня бортовой передачи	102304М	Роликовый радиальный однорядный	4	-	-	20	52	15
4, -	Передний мост, ведущая шестерня бортовой передачи	60207А	Шариковый радиальный однорядный	2	-	-	35	72	17
5, 2	Червяк рулевого управления-верхний	977907К1	Роликовый конический без внутреннего кольца	1	1	-	-	49,225	11
6, 3	Червяк рулевого управления-нижний	877907	Роликовый конический без внутреннего кольца	1	1	-	-	58	17
7, 4	Вал сошки рулевого управления	852903	Роликовый радиальный	1	1	-	18	52	15
8, 5	Ролик вала сошки рулевого управления	776801Х	Шариковый радиально-упорный двухрядный	1	1	-	12,75	51,615	38

## Продолжение прилож. 1

1	2	3	4	5	6	7	8	9	10
-	Опоры вала-сектора (вала-сошки) рулевого механизма	-	Ролик 8x10	-	-	30	8	-	10
-	Винт рулевого механизма	916904E	Шариковый радиально-упорный	-	-	2	20	62	17
-	Гайка-рейка рулевого	-	Шарик 7,144-40	-	-	68	7,144	-	-
-	Вал-золотник рулевого механизма	9104KE	Роликовый упорный	-	-	2*	20	35	10
-	Вал-золотник рулевого управления	234703E	Роликовый	-	-	1*	20	28,5	14
9, 6	Насос системы охлаждения двигателей УМЗ	6-5HP17124EC30	Шарико-роликовый радиальный	1	1	1	19,5	38	55
9, 6	Насос системы охлаждения двигателей ЗМЗ	6-HP16115EC30 или 6-330902EC17	Шарико-роликовый радиальный Шариковый	-	1	1	-	-	-
10, 7	Генератор	180603-КС9	Шариковый радиальный одно-рядный	1	1	1	-	-	-
11, 8	Генератор	180502-КС9Ш	Шариковый радиальный одно-рядный	1	1	1	-	-	-
-, 10	Передний и задний мосты, ведущая шестерня	102304M	Роликовый радиальный одно-рядный	-	2	2	20	52	15

239

\* Для рулевого механизма с гидроусилителем

1	2	3	4	5	6	7	8	9	10
13, 9	Передний и задний мосты, дифференциал	У-7510А, 6У-7510АШ, 7510АУШ, 7510А, 6-7510А	Роликовый конический одно- рядный	4	4	4	50	90	25
- , 11	Передний и задний мосты, ведущая шестерня	57707-АУ	Роликовый конический двух- рядный	-	2	2	35	80	57
12, -	Передний и задний мосты, ведущая шестерня	7607АУ, 6У-7607АУ, 6У-7607АУШ	Роликовый конический одно- рядный	2	-	-	35	80	33
14, -	Передний и задний мосты, ведущая шестерня	6-7606АУШ, 7606АУ, 7606А	Роликовый конический одно- рядный	2	-	-	30	72	29
15, 12	Карданные валы	704702КУ2	Игольчатый (20 игл. 3х14)	16	16	16	16,3	30	21
17, 15	Промежуточный вал раздаточной коробки	6-292305АЕ	Роликовый радиальный одно- рядный	1	1	1	35	62	17
19, 14	Раздаточная коробка	6-50306КУ	Шариковый радиальный одно- рядный	3	3	3	30	72	19
18, 13	Раздаточная коробка	306	Шариковый радиальный одно- рядный	1	1	1	30	72	19
20, 16	Вал привода заднего моста раздаточной коробки	307А	Шариковый радиальный одно- рядный	1	1	1	35	80	21
	Синхронизатор коробки передач	-	Шарик 6,35-60	6	6	6	-	-	-



## Продолжение прилож. 1

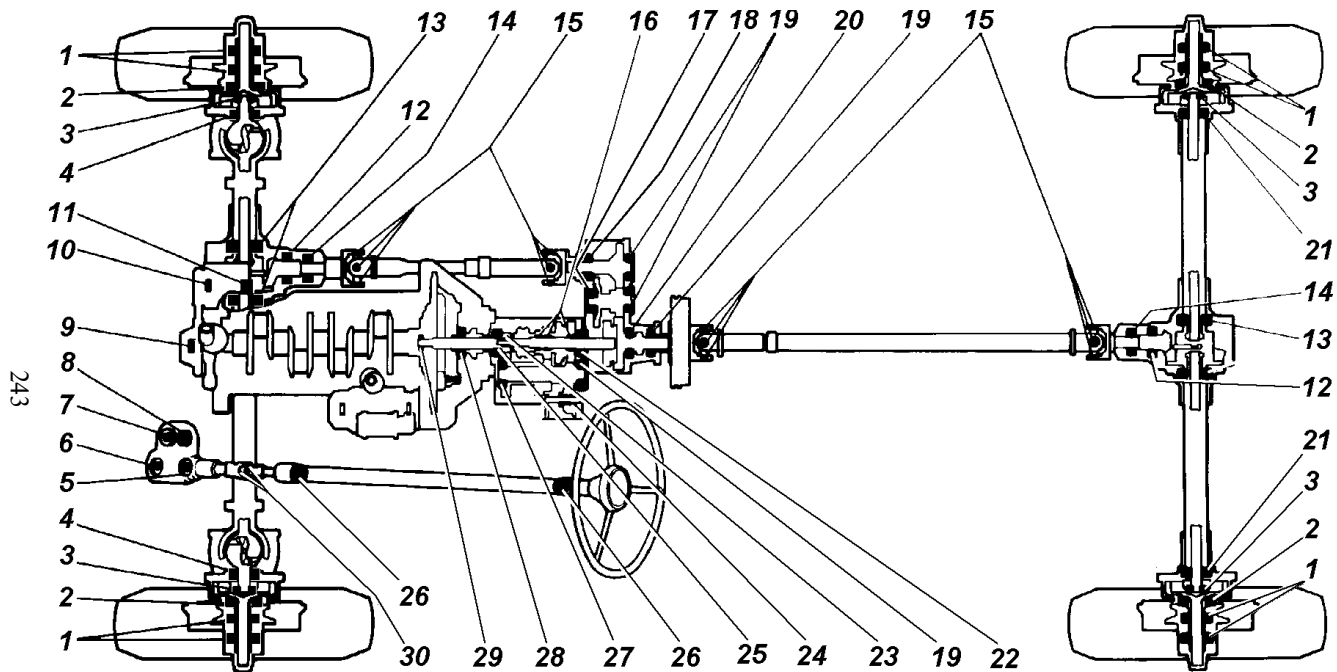
1	2	3	4	5	6	7	8	9	10
	Коробка передач и раздаточная коробка	-	Шарик 9,525-200	7	7	7	-	-	-
	Стояночный тормоз	-	Шарик 11,906-100	2	2	2	-	-	-
	Сцепление	-	Игла Ø 1,6x9	57	57	57	-	-	-
	Сцепление	-	Ролик Ø 5,5x9	3	3	3	-	-	-
21, -	Задний мост, ведущая шестерня бортовой передачи	406АК, 406А	Шариковый радиальный однорядный	2	-	-	30	90	23
22, 17	Ведомый вал коробки передач	3056207К	Шариковый радиально-упорный, двухрядный	1	1	1	35	72	27
16, -	Ведомый вал коробки передач	664908Е или 6649098Д	Игольчатый без колец	3	3	3	40	46	32
19, 14	Промежуточный вал коробки передач	6-50306Е2У	Шариковый радиальный однорядный	1	1	1	30	72	19
23, 19	Передний подшипник ведомого вала коробки передач	-	Ролик Ø 5,5x15,8	14	14	14	-	-	-
24, 18	Шестерня заднего хода коробки передач	834904 834904Д или 834904Е	Роликовый с внутренним кольцом	1	1	1	19	33	35

Окончание прилож. 1

1	2	3	4	5	6	7	8	9	10
25, 20	Ведущий вал коробки передач	6-150208А 50208А*	Шариковый радиальный одно- рядный	1	1	1	40	80	18
26, 22	Труба колонки рулевого управления	636905	Шариковый радиальный одно- рядный	2	2	2	23,5	36,5	14
27, 21	Промежуточный вал коробки передач	6-42305АЕ	Роликовый радиальный одно- рядный	1	1	1	25	62	17
		6-305Ш1*	Шариковый радиальный одно- рядный	-	1	1	25	62	17
28, 23	Сцепление	688911-С23	Шариковый упорный одноряд- ный в кожухе	1	1	1	52,388	84,5	20,7
242	Направляющий конец веду- щего вала коробки передач: двигатели УМЗ ЗМЗ-4021.10 ЗМЗ-4104.10	60203	Шариковый	1	1	1	17	40	12
		80203АС9	Шариковый	-	1	1	-	-	-
		402.1701031 или 402.1701031-01 или 402.1701031-02	Шариковый	-	1	1	-	-	-
30, 25	Вал рулевого управления, карданный	904900	Игольчатый	4	4	4 <sup>8**</sup>	10	16	10,45

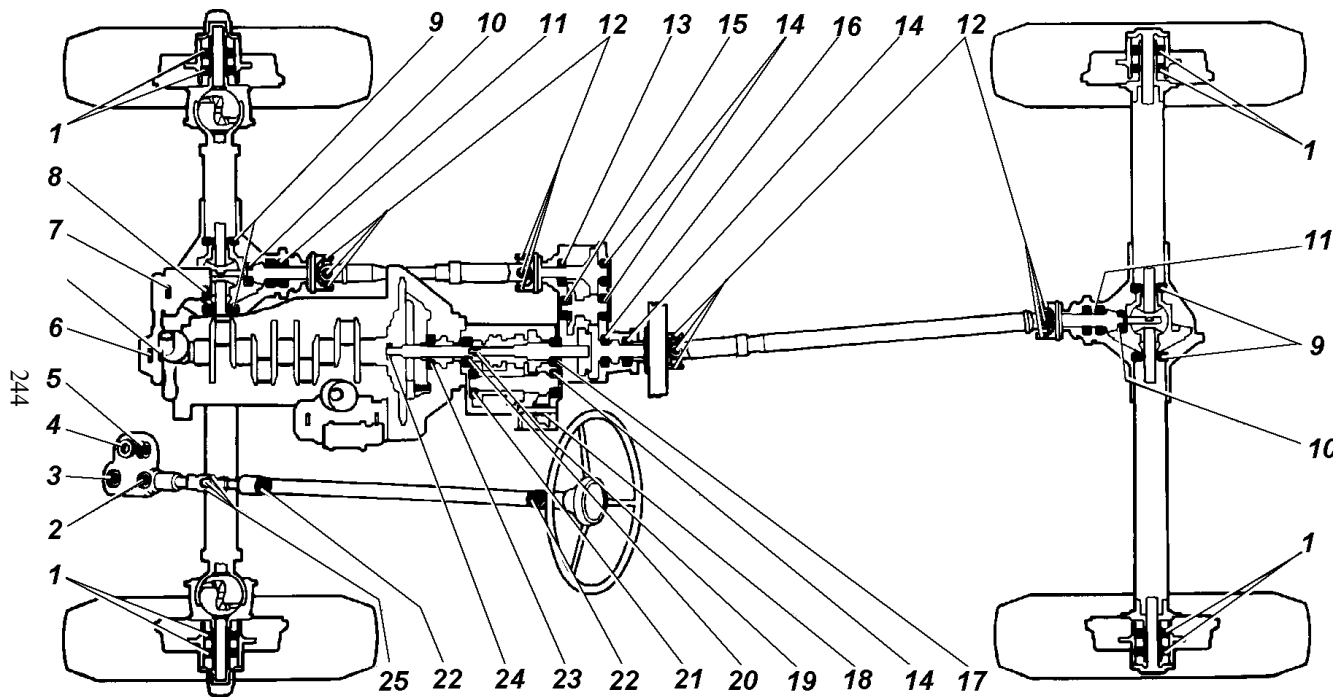
\* Для коробки передач с синхронизатором только для 3-ей и 4-ой передач

\*\* Для рулевого управления с гидроусилителем



243

Рис. 1.а. Схема расположения подшипников на автомобиле УАЗ-3151  
(наименование изделий см. в приложении 1)



244

Рис. 1.6. Схема расположения подшипников на автомобилях УАЗ-31512, УАЗ-31514, УАЗ-31519  
(наименование изделий см. в приложении 1)

**ЛАМПЫ, ПРИМЕНЯЕМЫЕ НА АВТОМОБИЛЯХ**

Лампы	Тип лампы	Мощность, Вт
Фар: дальнего и ближнего света	A12-45x40	45x40
	АКГ12-60+55-1(Н4)	60x55
Поворотных фар*	АКГ12-55 (Н1)	55
Передних фонарей: габаритного света	A12-5	5
	A12-21-3	21
Задних фонарей: указателей поворота	A12-21-3	21
	A-12-5	5
	A-12-21-3	21
Задних фонарей: габаритного света	A-12-5	5
	A-12-21-3	21
Задних фонарей: сигнала торможения	A-12-21-3	21
Повторитель указателей поворота	A12-5	5
Фонаря света заднего хода	A12-21-3	21
Фонаря освещения номерного знака	A12-10	10
Фонаря освещения под капотом	A12-21-3	21
Фонаря освещения кабины	A12-4	4
Плафон освещения кабины	A12-10	10
Заднего противотуманного фонаря	A12-21-3	21
Противотуманных фар	АКГ12-55 (Н1)	55
Переносной лампы	A12-21-3	21
Освещение приборов	АМН12-3-1	3
Контроля включения дальнего света фар	A12-1	1
	A12-1,2**	1,2**
Контроля аварийного давления масла	АМН12-3-1	3
Контроля аварийного перегрева охлаждающей жидкости	АМН12-3-1	3
Контроля включения указателей поворота	A12-1,2**	1,2**
	A12-1	1
Сигнализатора аварийного сос- тояния тормозов	A12-1,2**	1,2**
	A12-1	1
Сигнализатора включения стоя- ночного тормоза	A12-1,2**	1,2**
	A12-1	1
Контроля включения аварийной сигнализации	A12-1,1	1,1

\* На автомобиле УАЗ-3151

\*\* На автомобилях УАЗ-31514, УАЗ-31519

**МАНЖЕТЫ И САЛЬНИКИ АВТОМОБИЛЕЙ**

Наименование	Обозначение	Количество			Размеры, мм		
		УАЗ-3151	УАЗ-31512	УАЗ-31514, УАЗ-31519	D	d вала	h
Манжета передняя коленчатого вала: двигатели УМЗ двигатели ЗМЗ	52-04-1005034	1	1	1	80	54,4	10
	53-1005034	-	1	1	-	-	-
Манжета насоса сис- темы охлаждения: двигатели УМЗ двигатели ЗМЗ	2101-1307013	1	1	1	36,6	17,5	20,3
	2101-1307013 или 12-1307013 или 2101-1307013-02	-	1	1	36,6	17,5	20,3
Маслоотражательные колпачки клапанов: двигатели УМЗ двигатели ЗМЗ	417.1007036	8	8	8	-	-	-
	24-1007036-01	-	8	8	-	-	-
Манжета валов при- вода переднего и заднего мостов раз- даточной коробки, ведущих шестерен переднего и заднего мостов	20-1701210	2	4	4	68	42	15,5
	3151-2402052	2	-	-	75	42	15,5
Манжета крестови- ны карданного вала	469-2201028	16	16	16	27,6	18	18,4
Манжета ступицы колеса	3741-3103038	-	4	4	85	60	10
	3151-3103038	4	-	-	90	65	10
Манжета вала сошки рулевого управления	20-3401023Б	1	1	-	44	32	10
Манжета рулевого вала	469-3401069	1	1	1	34,9	22	6
Манжета рулевого механизма	3302-3401023	-	-	1	32	20	7
Сальник шарнира переднего моста	69-2401034	2	2	2	50,5	33	12
Сальник штока амортизатора	3151-2905616	4	4	4	32	16	11
Сальник коленча- того вала задний	2108-1005160	1	1	1	100	80	10

## МОМЕНТЫ ЗАТЯЖКИ ОСНОВНЫХ РЕЗЬБОВЫХ СОЕДИНЕНИЙ, кгс • м

	УАЗ-3151	УАЗ-31512, УАЗ-31514, УАЗ-31519	УАЗ-315122, УАЗ-315142, УАЗ-315192
Гайки шпилек крепления головки блока цилиндров к блоку: предварительно окончательно: двигатели УМЗ двигатели ЗМЗ		3,0-4,0 9,0-9,4 8,3-9,0	
Гайки болтов шатуна		6,8-7,5	
Гайки шпилек крепления крышек коренных подшипников коленчатого вала двигатели УМЗ двигатели ЗМЗ		12,5-13,6 10,0-11,0	
Гайки болтов крепления маховика к коленчатому валу		7,6-8,3	
Храповик коленчатого вала		17-22	
Болт крепления датчика-распределителя		0,6-0,8	
Гайки крепления впускной трубы и выпускного коллектора		1,5-3,0	
Гайки болтов крепления фланцев карданного вала		3,2-4,0	
Гайка крепления фланца к ведущей шестерне мостов		17-21	
Болты крепления ведомой шестерни главной передачи к коробке дифференциала	6,5-8,0	10-11	
Гайки стремянок рессор		9-10	
Гайки крепления колес		10-12	
Болты крепления ведущих фланцев переднего моста и полуосей заднего моста		6,0-7,0	
Гайка крепления сошки к валу		20-28	
Гайки шаровых пальцев рулевой трапеции		6,0-8,0	

## Окончание прилож. 4

	УАЗ-3151	УАЗ-31512, УАЗ-31514, УАЗ-31519	УАЗ-315122, УАЗ-315142, УАЗ-315192
Болты крепления тормозных щитов: передних	-	3,6-4,4	
задних	-	4,4-5,6	
Гайки шпилек крепления тормозных щитов	3,6-4,4	-	
Болты крепления съемного корпуса подшипника ведущей шестерни колесного редуктора	6,5-8	-	
Болты крепления ведомой шестерни колесного редуктора	6,5-8	-	
Гайки болтов крепления продольных рычагов и поперечной тяги передней пружинной подвески	-	14-16	
Контргайки рулевых тяг		10,5-13,0	
Болты крепления шаровых опор		3,6-5,0	
Контргайки подшипников ступиц колес		5,0-7,0	

**Примечание-** Для остальных резьбовых соединений величины моментов затяжки:

М6 - (0,45-1,0);

М8 - (1,4-1,8);

М10 - (3,0-3,5) кгс · м.



**ОСНОВНЫЕ ДОЗИРУЮЩИЕ ЭЛЕМЕНТЫ  
КАРБЮРАТОРОВ K151B и K151E,  
см<sup>3</sup>/мин**

Наименование жиклеров	K151B	K151E	K151Y	K151Ц
Жиклер топливный главный				
1-я камера	225±3,0	230±3,0	225±3,0	205±3,0
2-я камера	330±4,5	330±4,5	380±5,0	280±3,5
Жиклер воздушный главный				
1-я камера	330±4,5	330±4,5	330±4,5	260±3,5
2-я камера	230±3,0	230±3,0	330±4,5	330±4,5
Блок жиклеров холостого хода:				
трубка холостого хода	95±1,5	110±1,5	95±1,5	120±1,5
трубка эмульсионная	85±1,5	85±1,5	85±1,5	100±1,5
Жиклер воздушный второй холостого хода	330±4,5	175±2,5	330±4,5	280±3,5
Жиклер эмульсионный холостого хода	280±3,5	175±2,5	280±3,5	200±2,5
Жиклер топливный переходной системы	150±2,0	200±2,5	150±2,0	210±3,0
Жиклер воздушный переходной системы	270±3,5	270±3,5	270±3,5	175±2,5

**Примечание.**

Указанные в таблице номинальные расходы топлива выбиты на соответствующих жиклерах.

**ПЕРЕЧЕНЬ**  
маркируемых агрегатов и узлов

№ п/п	Обозначение (номер) по чертежу	Наименование агрегата, узла	Кодированное обозначение (шифр)	Месторасположение обозначения или шифра
1	2	3	4	5
1	469-1700010	Коробка передач	01	На площадке картера перед порядковым номером с разделением звездочкой
2	469-1700010-10	Коробка передач	02	На площадке картера перед порядковым номером с разделением звездочкой
3	469-1800020	Раздаточная коробка	01	На площадке картера перед порядковым номером с разделением звездочкой
4	31512-1800020	Раздаточная коробка	02	На площадке картера перед порядковым номером с разделением звездочкой
5	3151-2300011	Передний мост	01	На левом кожухе внизу вдоль оси перед порядковым номером с разделением звездочкой
6	3151-2300011-03	Передний мост	02	На левом кожухе внизу вдоль оси перед порядковым номером с разделением звездочкой
7	31512-2300011	Передний мост	03	На левом кожухе внизу вдоль оси перед порядковым номером с разделением звездочкой
8	31512-2300011-02	Передний мост	04	На левом кожухе внизу вдоль оси перед порядковым номером с разделением звездочкой
9	31512-2300011-20	Передний мост	05	На левом кожухе внизу вдоль оси перед порядковым номером с разделением звездочкой
10	31512-2300011-21	Передний мост	06	На левом кожухе внизу вдоль оси перед порядковым номером с разделением звездочкой

1	2	3	4	5
11	3153-2300011	Передний мост	07	На левом кожухе внизу вдоль оси перед порядковым номером с разделением звездочкой
12	3151-2400010	Задний мост	01	На левом кожухе внизу вдоль оси перед порядковым номером с разделением звездочкой
13	31512-2400010	Задний мост	02	На левом кожухе внизу вдоль оси перед порядковым номером с разделением звездочкой
14	3153-2400010	Задний мост	03	На левом кожухе внизу вдоль оси перед порядковым номером с разделением звездочкой
15	469-3400014-11	Рулевое управление	01	На картере сверху в литье
16	3151-3400014	Механизм рулевого управления	3151-340014	На торце картера рядом с заливной пробкой
17	31601-3400500-10	Механизм рулевого управления	453461.130	На верхней части картера
18	3160-3505010	Главный цилиндр тормозов	02	На картере внизу в литье
19	3151-3510010	Вакуумный усилитель тормозов	3151-3510010	На корпусе
20	3160-3512010	Регулятор давления	01	На корпусе в литье
	31512-1109010	Воздушный фильтр	31512-1109010	На крышке справа по ходу автомобиля
21	3151-1201010-11	Глушитель	3151-1201010	На корпусе
22	3151-1202008	Резонатор	3151-1202008	На корпусе

## СОДЕРЖАНИЕ

Глава 1. Общие сведения об автомобилях .....	3
Маркировка автомобиля .....	5
Техническая характеристика .....	6
Глава 2. Требования безопасности и предупреждения .....	19
Глава 3. Органы управления и оборудование места водителя и пассажира .....	23
Глава 4. Двигатель .....	30
Обслуживание двигателя и его подвески .....	32
Кривошипно-шатунный механизм .....	33
Газораспределительный механизм .....	35
Обслуживание газораспределительного механизма .....	37
Система смазки .....	38
Обслуживание системы смазки .....	42
Система вентиляции картера двигателей УМЗ .....	44
Система вентиляции картера двигателей ЗМЗ .....	45
Система питания .....	45
Обслуживание системы питания .....	53
Система выпуска газов .....	58
Обслуживание системы выпуска газов .....	58
Система охлаждения .....	59
Обслуживание системы охлаждения .....	62
Пусковой подогреватель .....	65
Работа подогревателя .....	66
Правила пользования пусковым подогревателем .....	67
Порядок пуска подогревателя .....	68
Обслуживание подогревателя .....	69
Глава 5. Трансмиссия .....	77
Сцепление .....	77
Обслуживание сцепления .....	80
Коробка передач .....	83
Обслуживание коробки передач и механизма переключения .....	88
Раздаточная коробка .....	90
Обслуживание раздаточной коробки .....	92
Карданная передача .....	95
Обслуживание карданных валов .....	97
Задний мост .....	98
Задний мост автомобиля УАЗ-3151 .....	98
Обслуживание заднего моста автомобиля УАЗ-3151 .....	101
Задний мост автомобиля УАЗ-31512, УАЗ-31514, УАЗ-31519 .....	106
Обслуживание заднего моста автомобиля УАЗ-31512, УАЗ-31514, УАЗ-31519 .....	106
Передний мост .....	109
Обслуживание переднего моста .....	113
Глава 6. Ходовая часть .....	115
Рама .....	115
Обслуживание рамы .....	115
Буксирный прибор .....	115
Обслуживание буксирного прибора .....	117

Подвеска .....	117
Комбинированная подвеска .....	120
Обслуживание подвески .....	123
Колеса, шины и ступицы .....	127
Колеса и шины .....	127
Обслуживание колес и шин .....	128
Ступицы .....	132
Обслуживание ступиц колес .....	132
Глава 7. Системы управления .....	135
Рулевое управление .....	135
Обслуживание рулевого управления .....	135
Обслуживание системы гидроусилителя рулевого управления .....	143
Тормоза .....	152
Тормоза рабочие .....	152
Обслуживание рабочих тормозов .....	159
Стояночный тормоз .....	168
Обслуживание стояночного тормоза .....	170
Глава 8. Электрооборудование .....	173
Генератор .....	173
Обслуживание генератора .....	173
Аккумуляторная батарея .....	176
Обслуживание аккумуляторной батареи .....	176
Бесконтактная система зажигания .....	178
Работа системы зажигания в аварийном режиме .....	180
Обслуживание бесконтактной системы зажигания .....	181
Стартер .....	184
Обслуживание стартера .....	184
Система освещения, световой и звуковой сигнализации .....	187
Контрольно-измерительные приборы и аварийные сигнализаторы .....	191
Глава 9. Инструмент и принадлежности .....	193
Глава 10. Кузов .....	197
Отопление и вентиляция кузова .....	205
Установка санитарных носилок в кузове .....	206
Стеклоочиститель и насос водяной очистки ветрового стекла (сmyватель) .....	207
Обслуживание кузова .....	208
Глава 11. Обкатка нового автомобиля .....	209
Обслуживание автомобиля после обкатки .....	210
Глава 12. Подготовка автомобиля к работе после получения его с завода .....	210
Глава 13. Пуск и остановка двигателя .....	211
Пуск двигателя .....	211
Остановка двигателя .....	213
Глава 14. Особенности вождения автомобиля в различных дорожных, метеорологических и климатических условиях .....	213
Глава 15. Техническое обслуживание .....	218
Виды и периодичность технического обслуживания .....	218
Объем технического обслуживания .....	218

Ежедневное техническое обслуживание (ЕО) .....	218
Первое техническое обслуживание (ТО-1) .....	219
Второе техническое обслуживание (ТО-2) .....	220
Сезонное техническое обслуживание (СО) .....	222
Смазка автомобиля .....	224
Глава 16. Хранение и консервация автомобиля .....	232
Хранение .....	232
Консервация .....	232
Техническое обслуживание законсервированного автомобиля .....	233
Расконсервация .....	234
Глава 17. Транспортирование .....	235
Глава 18. Утилизация .....	237
Глава 19. Гарантии изготовителя .....	237
Приложение 1	
Подшипники качения, применяемые в узлах и агрегатах автомобиля .....	238
Приложение 2	
Лампы, применяемые на автомобилях .....	245
Приложение 3	
Манжеты и сальники автомобилей .....	246
Приложение 4	
Моменты затяжки основных резьбовых соединений .....	247
Приложение 5	
Основные дозирующие элементы карбюраторов .....	249
Приложение 6	
Перечень маркируемых агрегатов и узлов .....	250
Приложение 7	
Схема электрооборудования автомобиля УАЗ-31512 .... на вкладыше	
Схема электрооборудования автомобилей УАЗ-31514, УАЗ-31519 .....	на вкладыше

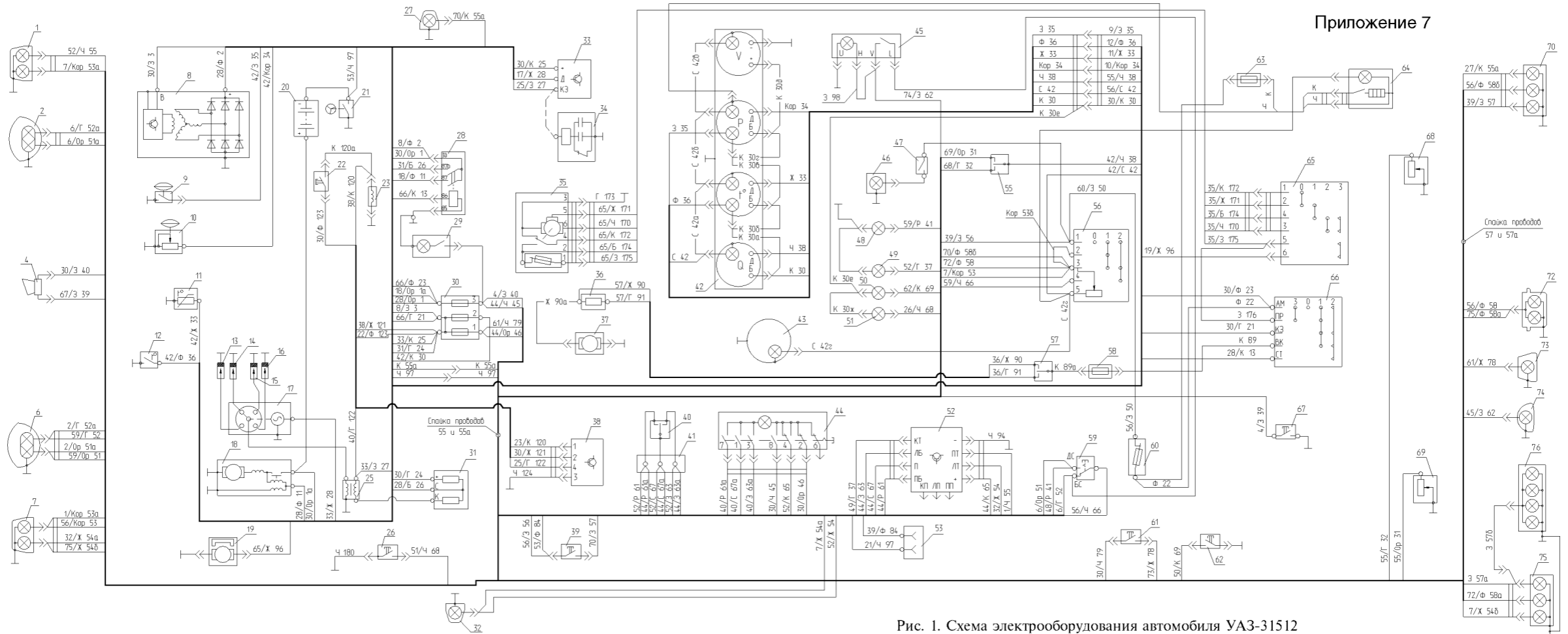


Рис. 1. Схема электрооборудования автомобиля УАЗ-31512

Поз. обозначение	Наименование	Кол.
1	Фонарь передний	1
2	Фара	1
4	Сигнал звуковой	1
6	Фара	1
7	Фонарь передний	1
8	Генератор	1
9	Датчик аварийного давления масла	1
10	Датчик давления масла	1
11	Датчик температуры охлаждающей жидкости	1
12	Датчик аварийной температуры охлаждающей жидкости	1
13...16	Свеча зажигания	4
17	Датчик распределитель	1

Поз. обозначение	Наименование	Кол.
18	Стартер	1
19	Электромагнитная батарея	1
20	Аккумуляторная батарея	1
21	Выключатель "массы"	1
22	Микропереключатель	1
23	Электромагнитный клапан ЗПХХ	1
25	Кнопка зажигания	1
26	Датчик аварийного уровня тормозной жидкости	1
27	Боковой подморитель	1
28	Реле стартера	1
29	Подкапотная лампа	1
30	Блок предохранителей	1

Поз. обозначение	Наименование	Кол.
31	Сопротивление добавочное	1
32	Боковой подморитель	1
33	Коммутатор транзисторный	1
34	Вибратор аварийный	1
35	Стеклоочиститель	1
36	Сопротивление отопителя	1
37	Электропривод отопителя	1
38	Блок ЗПХХ	1
39	Выключатель стоп-сигнала	1
40	Переключатель указателей поворотов	1
41	Панель соединительная	1
42	Щиток приборов	1
43	Спидометр	1
44	Выключатель аварийной сигнализации	1

Поз. обозначение	Наименование	Кол.
45	Выключатель заднего противотуманного фонаря	1
46	П plafон освещения салона	1
47	Выключатель плафона	1
48	Контрольная лампа включения дальнего света фар	1
49	Контрольная лампа указателей поворотов	1
50	Контрольная лампа включения стояночного тормоза	1
51	Контрольная лампа неисправности тормозной системы	1
52	Реле указателей поворотов и аварийной сигнализации	1
53	Розетка штепсельная	1

Поз. обозначение	Наименование	Кол.
55	Переключатель датчиков уровня топлива	1
56	Центральный переключатель света	1
57	Переключатель отопителя	1
58	Предохранитель электропривода отопителя	1
59	Переключатель света ножной	1
60	Предохранитель теплового отопителя	1
61	Выключатель фонаря заднего хода	1
62	Выключатель контрольной лампы стояночного тормоза	1
63	Предохранитель прикуривателя	1*
64	Прикуриватель	1*

Поз. обозначение	Наименование	Кол.
65	Переключатель стеклоочистителя	1
66	Выключатель зажигания	1
67	Кнопка звукового сигнала	1
68, 69	Датчик уровня топлива	2
70	Фонарь задний	1
72	Фонарь освещения номерного знака	1
73	Фонарь заднего хода	1
74	Задний противотуманный фонарь	1
75	Фонарь задний	1
76	Фонарь дополнительного сигнала торможения	1*

\* Устанавливается в зависимости от комплектации

Обозначение расцветки проводов:

Б - белый; Г - голубой; Ж - желтый; З - зеленый; К - красный; Кор - коричневый; Ор - оранжевый; Р - розовый; С - серый; Ф - фиолетовый; Ч - черный.

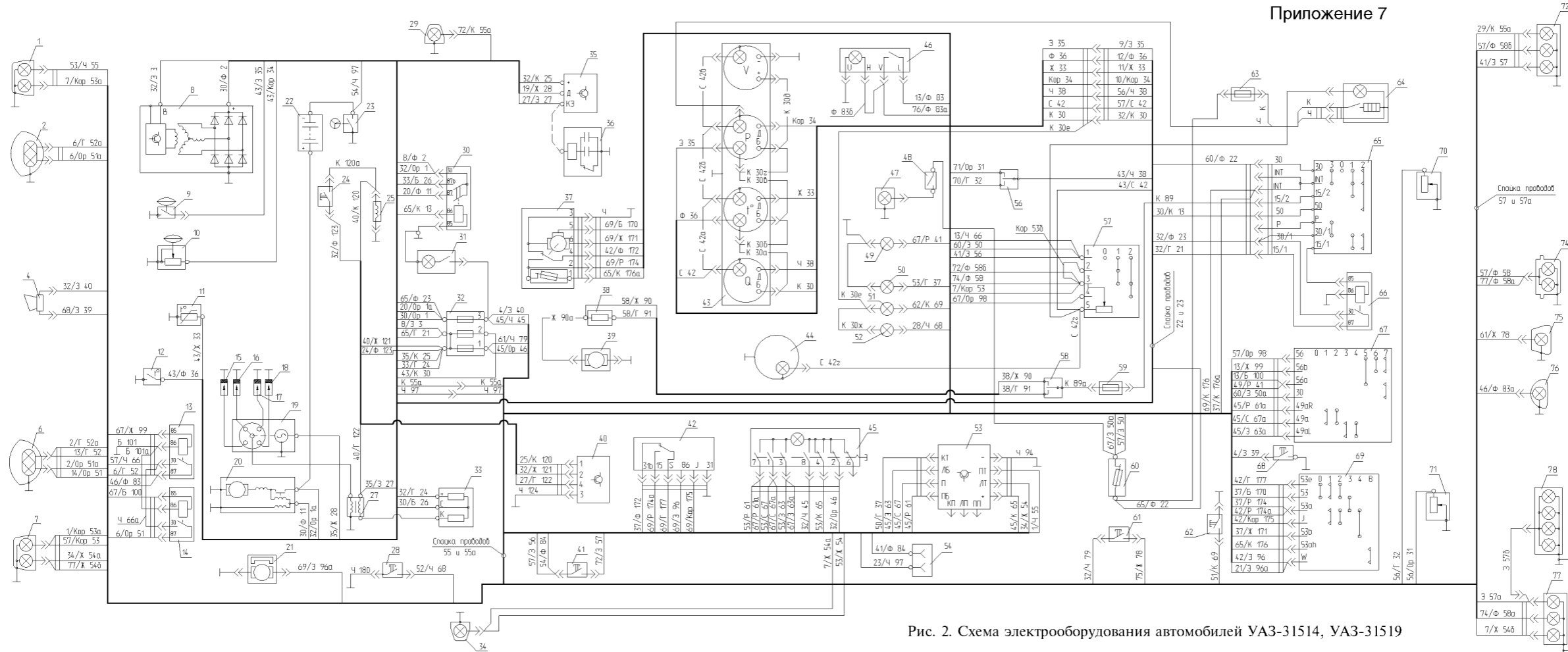


Рис. 2. Схема электрооборудования автомобилей УАЗ-31514, УАЗ-31519

Поз. обозначение	Наименование	Кол.
1	Фонарь передний	1
2	Фара	1
4	Сигнал звуковой 20.3771-01	1
6	Фара	1
7	Фонарь передний	1
8	Генератор	1
9	Датчик аварийного давления масла	1
10	Датчик давления масла	1
11	Датчик температуры охлаждающей жидкости	1
12	Датчик аварийной температуры охлаждающей жидкости	1
13,14	Реле переключения света фар	2

Поз. обозначение	Наименование	Кол.
15...18	Свеча зажигания	4
19	Датчик распределителя	1
20	Стартер	1
21	Электромагнит	1
22	Аккумуляторная батарея	1
23	Выключатель "массы"	1
24	Микропереключатель	1
25	Электромагнитный клапан ЭПХХ	1
27	Катушка зажигания	1
28	Датчик аварийного уровня тормозной жидкости	1
29	Боковой повторитель	1
30	Реле стартера	1

Поз. обозначение	Наименование	Кол.
31	Подкапотная лампа	1
32	Блок предохранителей	1
33	Сопротивление добавочное	1
34	Боковой повторитель	1
35	Компьютер транзисторный	1
36	Вибратор аварийный	1
37	Стеклоочиститель	1
38	Сопротивление отопителя	1
39	Электрообогреватель отопителя	1
40	Блок ЭПХХ	1
41	Выключатель стоп-сигнала	1
42	Прерыватель стеклоочистителя	1
43	Щиток приборов	1
44	Спидометр	1
45	Выключатель аварийной сигнализации	1

Поз. обозначение	Наименование	Кол.
46	Выключатель заднего противотуманного фонаря	1
47	Плафон освещения салона	1
48	Выключатель плафона	1
49	Контрольная лампа включения дальнего света фар	1
50	Контрольная лампа указателей поворотов	1
51	Контрольная лампа включения стояночного тормоза	1
52	Контрольная лампа неисправности тормозной системы	1
53	Реле указателей поворотов и аварийной сигнализации	1
54	Розетка штепсельная	1

Поз. обозначение	Наименование	Кол.
56	Переключатель датчиков уровня топлива	1
57	Центральный переключатель света	1
58	Переключатель отопителя	1
59	Предохранитель электрообогревателя	1
60	Предохранитель теплообой	1
61	Выключатель фонаря заднего хода	1
62	Выключатель контрольной лампы стояночного тормоза	1
63	Предохранитель прикуривателя	1*
64	Прикуриватель	1*
65	Выключатель зажигания	1
66	Реле выключателя зажигания	1

Поз. обозначение	Наименование	Кол.
67	Переключатель световой сигнализации	1
68	Кнопка звукового сигнала	1
69	Переключатель стеклоочистителя	1
70,71	Датчик уровня топлива	2
72	Фонарь задний	1
74	Фонарь освещения номерного знака	1
75	Фонарь заднего хода	1
76	Задний противотуманный фонарь	1
77	Фонарь задний	1
78	Фонарь дополнительного сигнала торможения	1

\* Устанавливается в зависимости от комплектации

Обозначение расцветки проводов:

Б - белый; Г - голубой; Ж - желтый; З - зеленый; К - красный; Кор - коричневый; Ор - оранжевый; Р - розовый; С - серый; Ф - фиолетовый; Ч - черный.